

ALPHA, SOLAR,
UP(S) Serie 100/200**Москва**

109500 Москва, ул. Школьная 39
Тел.: (095) 737-30-00, 564-88-00
Факс: (095) 737-75-36, 564-88-11
Служба сервиса:
114070 г. Королев Московской обл., ул. Советская 73
Тел.: (095) 737-06-26
Факс: (095) 737-06-26
e-mail: grundfos.moscow@grundfos.com

Новосибирск

630099, Новосибирск, Красный проспект, 42, офис 406
Тел./факс: (3832) 27-13-08; e-mail: grundfos@ksn.ru

Ростов на Дону

344006, Ростов на Дону, проспект Соколова, 29, офис 7
Тел./факс: (8632) 99-41-84; e-mail: rostov@grundfos.com

Нижний Новгород

603000, Нижний Новгород, ул. Горького, 115, офис 904
Тел./факс: (8312) 37-60-27; e-mail: grundfos@internet2.ru

Иркутск

664020, Иркутск, а/я 1810 (для почты)
Тел./факс: (3952) 21-17-42; e-mail: Grundfos@irk.ru

Казань

420044 Казань а/я 39
Тел./факс: (8432) 18-26-13; e-mail: grundfos@mi.ru

Омск

644007, Омск, ул. Октябрьская, 120
Тел./факс: (3812) 25-66-37; e-mail: grundfos@omsknet.ru

Уфа

450064, Уфа, а/я 69 (для почты), ул. Мира, 14, оф. 801-802
Тел./факс: (3472) 60-05-63; e-mail: grundfos@ufanet.ru

Саратов

410004, Саратов, ул. Чернышевского, 60/62, офис 706
Тел./факс: (8452) 25-71-36; e-mail: grundfos@renet.ru

Красноярск

660017, г. Красноярск, ул. Кирова, 19 оф.3-24
Тел./факс: (3912) 23-29-43; e-mail: dlobincev@kras.ru

Самара

443110 Самара, а/я 1859, ул. Лесная, 23, корпус 49,
оф.313, этаж 3
Тел.: (8462) 76-88-16 (17); e-mail: grundfos@obr.ru

Санкт-Петербург

194044, Санкт-Петербург, Пироговская наб., 21,
Бизнес-центр "Нобель"
Тел./факс: (812) 320-49-44, (812) 320-49-39;
e-mail: peterburg@grundfos.com

Екатеринбург

602014, Екатеринбург, ул. Радищева, 4
Для почты: 620026, Екатеринбург, а/я 362
Тел./факс: (3432) 22-33-08; e-mail: grundfos@sky.ru



GMO 010/02.03	RU
Взамен GMO 010/09.02	

Возможны технические изменения



Распространяется БЕСПЛАТНО

	Номер раздела
ALPHA	1
UPS серия 100	
UPS серия 200	2

Циркуляционные насосы

Стандартные и специальные исполнения насосов ALPHA, COMFORT, UP, UPS, UPSD и SOLAR для циркуляции холодной и горячей воды:

в системах отопления,
в системах бытового горячего водоснабжения,
в системах охлаждения и кондиционирования воздуха.

Максимальное давление в гидросистеме: 10 бар

Температура перекачиваемой жидкости: от -25°C до $+110^{\circ}\text{C}$



TM01 0332 0897

Общие сведения

Рабочие характеристики	Стр.	3
Номенклатура изделий для напряжения питания 1 x 230 В, 50 Гц	Стр.	5
Условное обозначение	Стр.	6
Назначение	Стр.	7
Системы отопления	Стр.	7
Системы горячего водоснабжения	Стр.	7
Системы охлаждения и кондиционирования воздуха	Стр.	7
Конструкция	Стр.	8
Спецификация материалов	Стр.	8
Монтаж	Стр.	8
Электродвигатель	Стр.	8
Перекачиваемые жидкости	Стр.	9
Температура окружающей среды и жидкости	Стр.	9
Максимальное давление в гидросистеме	Стр.	9
Давление на входе	Стр.	9
Условия снятия рабочих характеристик	Стр.	9

Технические данные

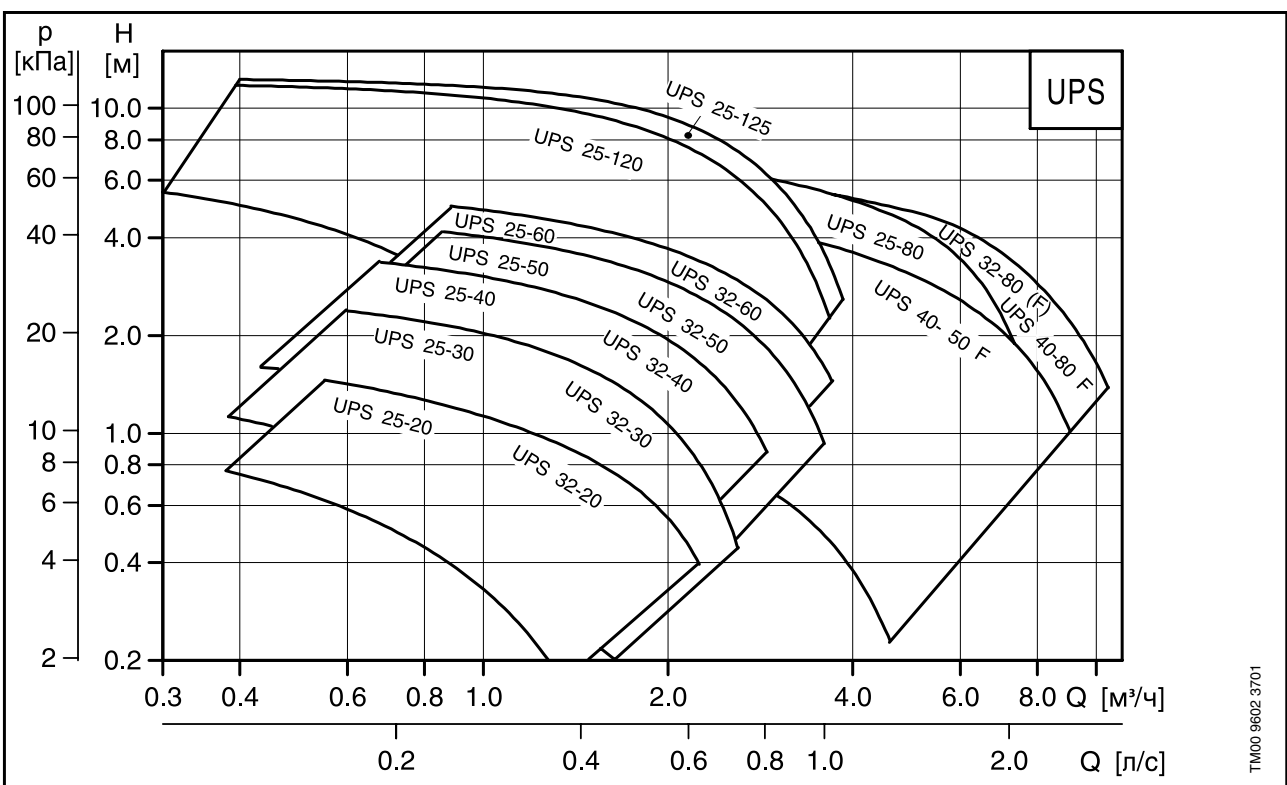
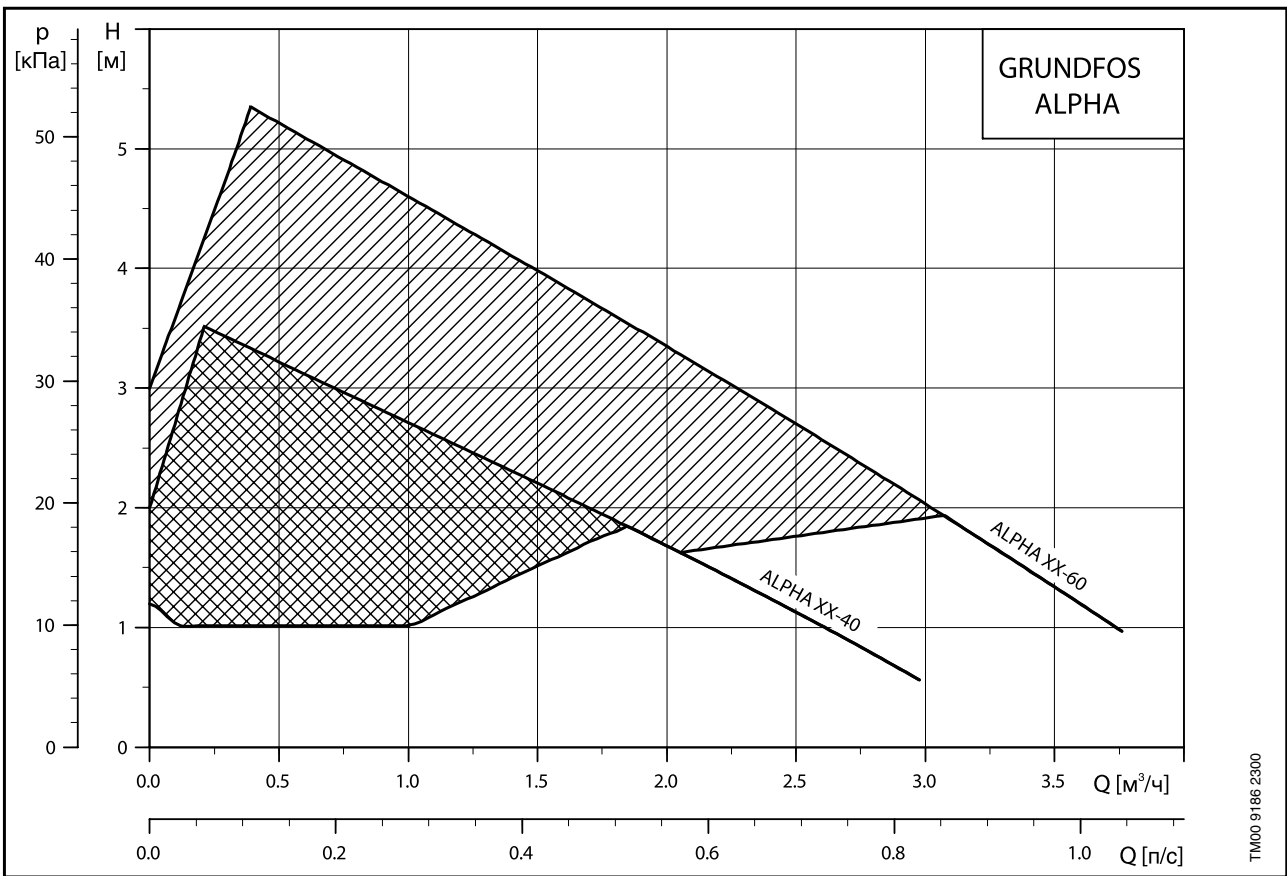
Циркуляционные насосы для систем отопления (стандартное исполнение)	Стр.	10
ALPHA	Стр.	10
UPS 1 x 230 В	Стр.	11
UP/UPS 3 x 400 В,	Стр.	19
Циркуляционные насосы для систем отопления (исполнение А)	Стр.	23
ALPHA А	Стр.	24
UPS А	Стр.	25
Циркуляционные сдвоенные насосы 1 x 230 В	Стр.	27
Циркуляционные сдвоенные насосы 3 x 400 В	Стр.	29
GRUNDFOS SOLAR	Стр.	31
Циркуляционные насосы для систем горячего водоснабжения	Стр.	34
GRUNDFOS COMFORT	Стр.	34
UP N 1 x 230 В	Стр.	36
UPS В 1 x 230 В	Стр.	38
UP N 3 x 400 В	Стр.	41
Размеры и масса		
ALPHA	Стр.	44
UP(S) / SOLAR	Стр.	44
UP(S) D	Стр.	45
Comfort	Стр.	46
UP N / UP(S) В	Стр.	46

Подключение

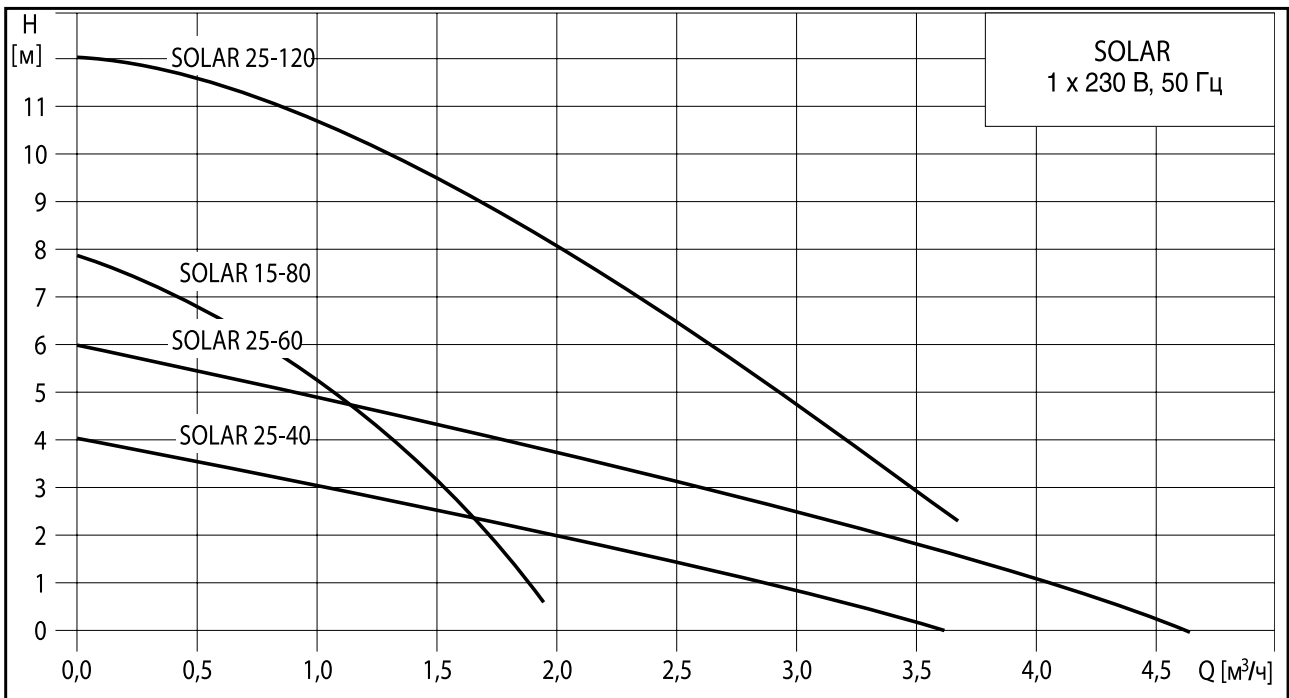
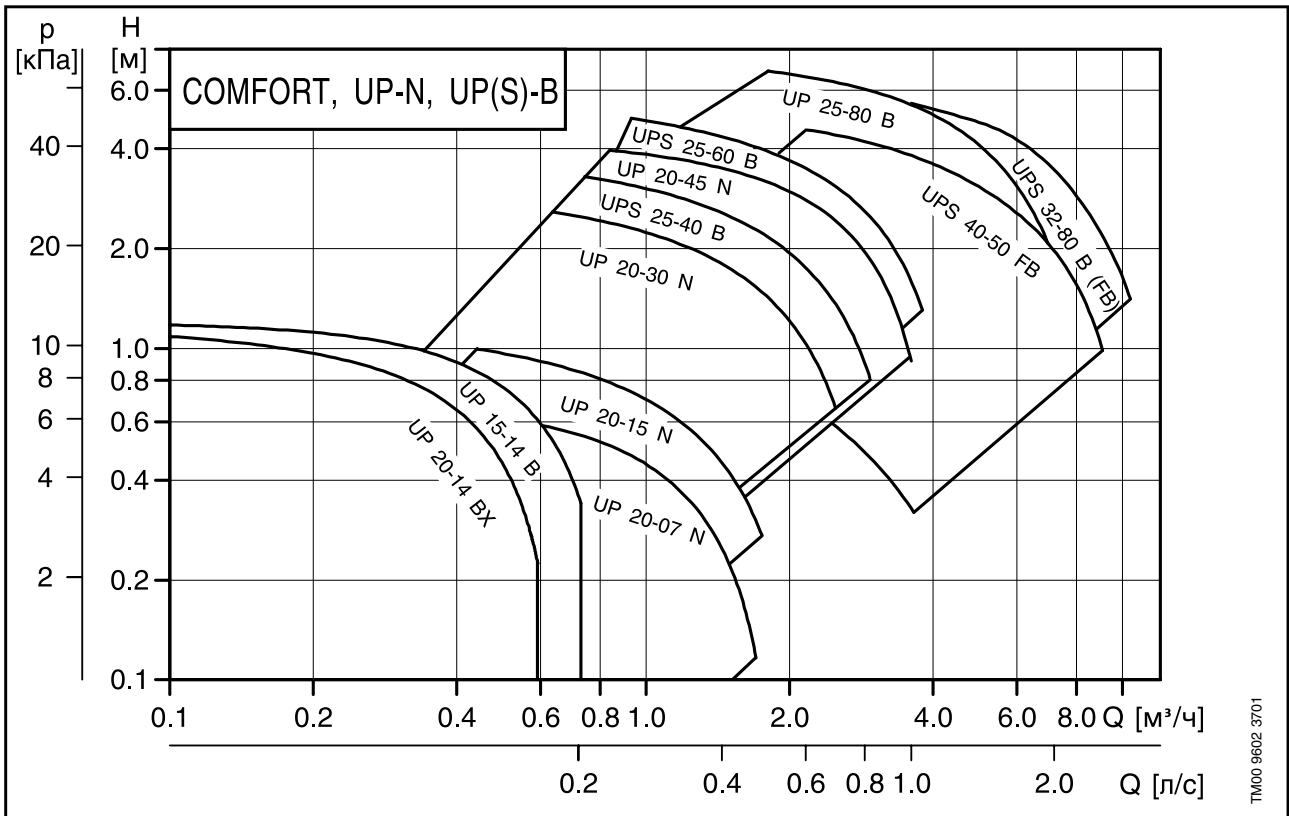
электрооборудования	Стр.	47
----------------------------	------	----

Принадлежности

Трубные соединения	Стр.	49
Устройства управления фирмы Grundfos	Стр.	50
Комплект термоизоляции	Стр.	52
Запасной штекер для насосов ALPHA	Стр.	52
Реле времени и термостат для насосов COMFORT	Стр.	52
Фитинги для насосов COMFORT	Стр.	53



1



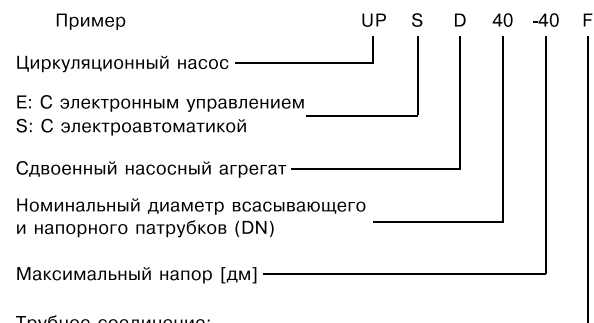
Номенклатура изделий

Материал насоса температура перекачиваемой жидкости	Чугун	Чугун	Чугун	Чугун	Чугун	Чугун	Нерж. Сталь/ Бронза	Нерж. Сталь/ Бронза	Нерж. Сталь/ Бронза	Бронза
	+2°C..+95°C	+2°C..+110°C	-10°C..+95°C	-10°C..+110°C	-25°C..+95°C	-25°C..+110°C	+2°C..+110°C	-25°C..+110°C	-25°C..+95°C	+2°C..+95°C
1x230 В, 50 Гц										
Alpha 25-40 * (B)		●					●			
Alpha 25-60 * (B)		●					●			
Alpha 32-40		●								
Alpha 32-60		●								
UPS 25-20		●								
UPS 25-30 *		●								
UPS 25-40 *		●			●					
UPS 25-50		●			●					
UPS 25-60 *		●			●					
UPS 25-25						●				
UPS 25-55						●				
UPS 25-80						●				
UPS 25-120					●					
UPS 25-125					●					
UPS 32-20		●								
UPS 32-30		●								
UPS 32-40		●								
UPS 32-50		●								
UPS 32-60		●								
UPS 32-25						●				
UPS 32-55						●				
UPS 32-80						●				
UPS 32-80 F						●				
UPS 40-50 F						●				
UPS 40-80 F						●				
SOLAR 25-40				●						
SOLAR 25-60				●						
SOLAR 15-80				●						
SOLAR 25-120			●							
UP 15-14 B										●
UP 20-14 BX										●
UP 20-07 N							●			
UP 20-15 N							●			
UP 20-30 N							●	●		
UP 20-45 N								●		
UPS 25-40 B							●			
UPS 25-60 B							●	●	●	
UPS 25-80 B								●		
UPS 32-80 B								●		
UPS 40-50 FB								●		
3x400 В, 50 Гц										
UPS 25-40		●								
UPS 25-50		●								
UPS 25-60		●								
UP 25-25						●				
UP 25-80						●				
UP 32-55						●				
UP 32-25						●				
UP 32-80						●				
UP 40-50 FB						●				
UP 20-07 N							●			
UP 20-15 N							●			
UP 20-30 N							●		●	
UP 20-45 N								●		
UP 32-80 B								●		
UP 40-50 FB								●		

* По требованию: корпус насоса со штуцером для воздухоотведения.

Условное обозначение

UP, UPS



= трубная резьба
(если нет буквенного обозначения)

F = фланцевое соединение

Корпус насоса

= чугун (если нет буквенного обозначения)

N = нержавеющая сталь

B = бронза

A = корпус насоса имеет штуцер для воздухоотвода, направление нагнетания воды — вверх

K = исполнение для холодной воды

KU = исполнение для холодной воды, клеммная коробка заполнена пенным наполнителем

GRUNDFOS ALPHA



Назначение

Циркуляционные насосы серии 100 фирмы GRUNDFOS предназначены специально для работы в системах отопления. Насосы также применяются для циркуляции в системах горячего водоснабжения, а также в системах охлаждения и кондиционирования воздуха.

Системы отопления

Насосы ALPHA или UPS используются для различных систем отопления.

Автоматика насоса ALPHA регулирует перепад давления в соответствии с текущими потребностями системы без применения внешних элементов.

Насосы модели UPS имеют три скорости вращения вала.

Насосы применяются главным образом для одно- или двухтрубных систем отопления, но могут также использоваться в смешительных контурах крупных систем.

Для систем теплых полов рекомендуется применять бронзовое исполнение насосов: ALPHA В и UP(S) В, поскольку перекачиваемая жидкость часто содержит большое количество воздуха, что вызывает коррозию чугунного корпуса.

Системы горячего водоснабжения

Для циркуляции в системах горячего водоснабжения применяются насосы модели COMFORT или UP-N с корпусом из нержавеющей стали, а также насосы UP(S)-В с корпусом из бронзы.

Насосы UP-N и UP(S)-В могут эксплуатироваться с подключенным реле времени для запрограммированного включения и отключения в целях снижения расхода электроэнергии. Это реле, включая и отключая насос, ограничивает время его эксплуатации теми периодами, когда обычно требуется горячая вода.

По желанию заказчика насосы COMFORT поставляются со встроенными реле времени и/или термостатом.

В системе ГВС рекомендуется поддерживать температуру ниже 65°C во избежание образования накипи.

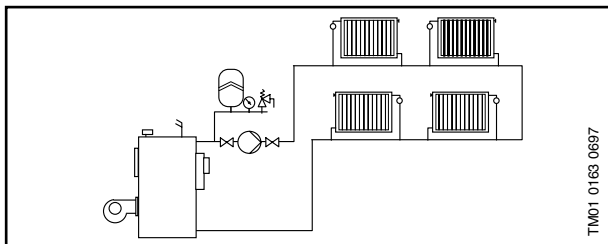
Системы охлаждения и кондиционирования воздуха

Стандартные насосы UPS или специальные исполнения насосов UPS-K применяются в системах охлаждения и кондиционирования воздуха - в зависимости от модели/типоразмера (смотрите номенклатуру изделий).

Диапазон значений температуры: -25°C ... 95°C
-25°C... 110°C.

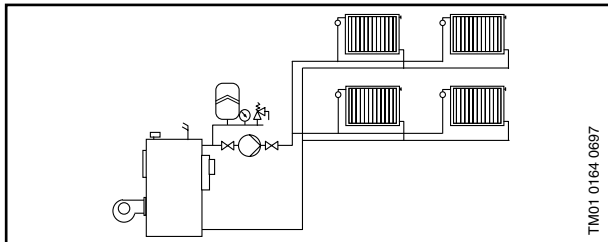
Эти насосы пригодны для циркуляции как холодной, так и горячей воды.

Однотрубная система отопления



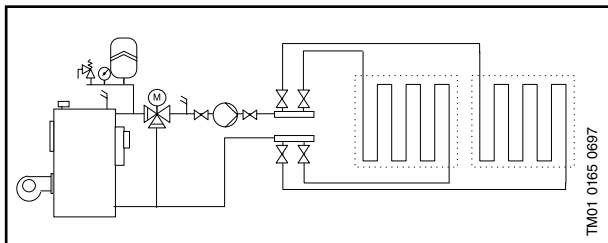
TM01 0163 0697

Двухтрубная система отопления



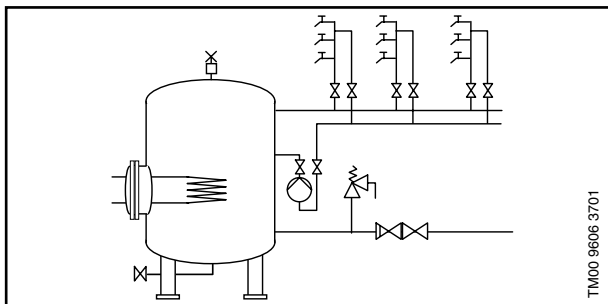
TM01 0164 0697

Система теплых полов



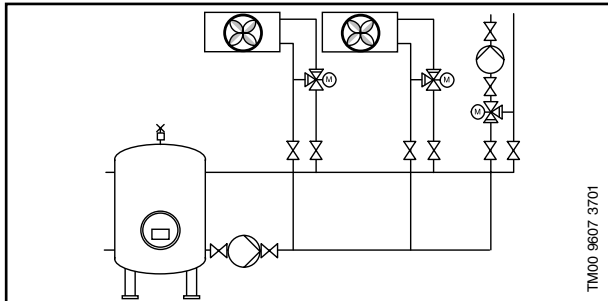
TM01 0165 0697

Система горячего водоснабжения



TM00 9606 3701

Системы охлаждения и кондиционирования воздуха



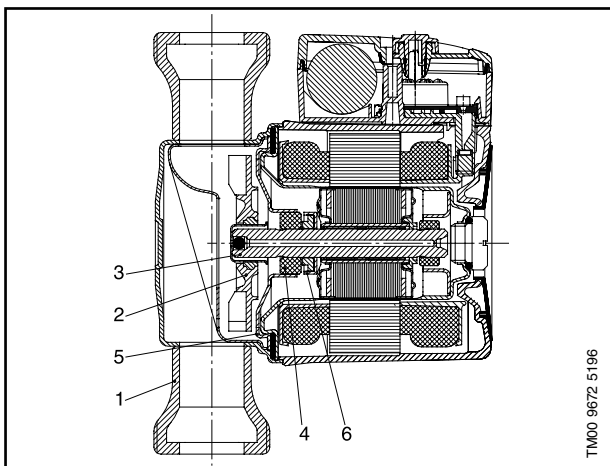
TM00 9607 3701

Конструкция

Насосы ALPHA, UP и UPS являются насосами с ротором, изолированным от статора герметичной гильзой, т.е. насос и электродвигатель образуют единый узел без уплотнений вала, в котором применяются всего лишь две уплотнительные прокладки. Подшипники смазываются перекачиваемой жидкостью.

Особенности этих насосов:

- Вал и радиальные подшипники из керамики.
- Графитовый упорный подшипник.
- Защитная гильза ротора и подшипниковая пластина из нержавеющей стали.
- Рабочее колесо из материала, устойчивого к коррозии.
- Корпус насоса из чугуна, бронзы или из нержавеющей стали.



Спецификация материалов

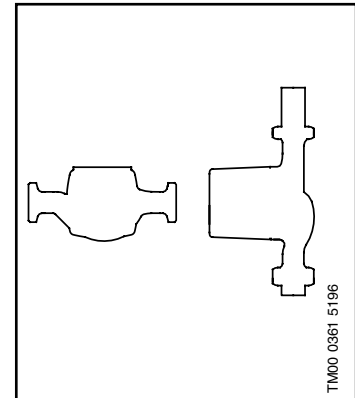
Поз.	Наименование	Материал	N мат. по DIN
1	Корпус насоса	Чугун	0.6020
		EN-GJL-150 / 200	2.1176.01
		Бронза Нержавеющая сталь	1.4301
2	Рабочее колесо	Композит / PES или полипропилен (PP)	1.4301
3	Вал	Металлокерамика	
4	Подшипник	Металлокерамика / графит	
5	Подшипниковая пластина	Нержавеющая сталь	1.4301
6	Кольцо упорного подшипника	Нержавеющая сталь/ резина	1.4301
		EPDM	
	Прокладки	Резина EPDM	

Монтаж

Насос всегда должен устанавливаться так, чтобы вал электродвигателя находился в горизонтальном положении.

При пуске необходимо обеспечить вентиляцию защитной гильзы, для чего удаляется резьбовая пробка электродвигателя.

В течение короткого времени оставшийся воздух через полый вал вытесняется в гидросистему.



Электродвигатель

Насосы UP, UPS

Электродвигатель представляет собой 2- или 4-полюсный асинхронный двигатель с короткозамкнутым ротором, отвечающий требованиям в отношении электромагнитной совместимости. Насосы для однофазной сети поставляются с одно- или трехскоростным исполнением электродвигателя.

Насосы для трехфазной сети поставляются с одно- или двухскоростным исполнением электродвигателя.

Клеммная коробка легко открывается и снабжена зажимами для подключения кабеля. Кабельный ввод имеет уплотнение и приспособление для снятия механических напряжений в кабеле. Кабельный ввод однофазных электродвигателей может выдвигаться наружу из направляющей втулки для облегчения монтажа.

Класс температурной стойкости изоляции: F/H.

Кабельная муфта: Pg 11 для кабеля 5,6 – 10 мм.

Электродвигатель оснащен тепловой защитой от перегрузки или защитой сопротивлением.

Насос ALPHA

Электродвигатель представляет собой 2-полюсный асинхронный двигатель с короткозамкнутым ротором и фильтром радиопомех.

Электродвигатель насоса ALPHA фирмы GRUNDFOS оснащен защитой сопротивлением и потому не требует никакой внешней системы защиты.

Клеммная коробка, оснащенная регулятором, имеет многопозиционный переключатель режимов эксплуатации и световую индикацию подачи напряжения питания.

Клеммная коробка соединена с корпусом статора с помощью винтов и подключена к статору через электроразъем.

Перекачиваемые жидкости

В зависимости от модели циркуляционные насосы фирмы Grundfos могут использоваться для перекачивания:

- чистых невязких неагрессивных жидкостей, не содержащих твердых частиц или волокон;
- охлаждающих жидкостей, не содержащих минеральных масел;
- горячей воды в системах водоснабжения;
- умягченной воды.

Кинематическая вязкость воды составляет 1 мм²/с (1 сСт) при 20°C. Если циркуляционный насос применяется для перекачивания жидкости с более высоким значением вязкости, то его гидравлические характеристики понижаются.

Пример: концентрация 50% гликоля при 20°C повысит вязкость водного раствора примерно до 10 мм²/с (10 сСт), что вызовет снижение гидравлической характеристики насоса примерно на 15%.

При выборе насоса необходимо учитывать кинематическую вязкость и плотность перекачиваемой жидкости.

Температура окружающей среды и жидкости

Температуру перекачиваемой жидкости смотрите на стр. 7.

Температура окружающей среды для стандартных исполнений насосов, допустимая температура перекачиваемой жидкости которых находится в диапазоне от +2°C до +110°C, должна быть всегда ниже, чем температура жидкости, так как в противном случае в корпусе статора может образовываться конденсат.

Максимальное давление

в гидросистеме

Насос с резьбовыми соединениями : 1,0 МПа (10 бар).

Насос с фланцевыми соединениями: 1,0 МПа (10 бар).

Давление на входе

Чтобы исключить кавитационные шумы и повреждение подшипников насоса при высокой температуре, во всасывающей патрубке насоса необходимо поддерживать минимальное давление, значения которого указаны в следующей таблице:

Температура жидкости	85°C	95°C	110°C
Давление на входе	0,5 м	2,8 м	11,0 м
	0,049 бар	0,27 бар	1,08 бар

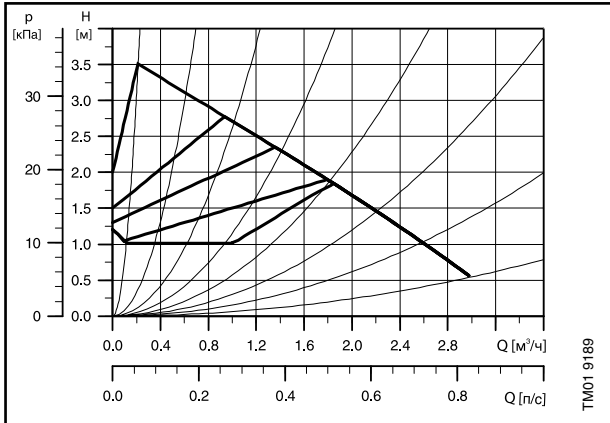
Условия снятия рабочих характеристик

Приведенные ниже указания действительны для рабочих характеристик, графики которых представлены в приведенных ниже технических данных:

1. Полужирной линией выделены те участки характеристик, которые соответствуют рекомендуемому для применения диапазону рабочей характеристики.
2. Применявшаяся при снятии характеристик перекачиваемая жидкость: дегазированная вода.
3. Характеристики модели ALPHA фирмы GRUNDFOS действительны для плотности жидкости $\rho = 983,2 \text{ кг/м}^3$ и температуры перекачиваемой жидкости 60°C. Измерения для моделей UP, UPS и UPE выполнялись при температуре воды 80°C - для насосов, рассчитанных на напряжение 1 x 230/240 В (стандарт Великобритании) и 20°C - для остальных исполнений напряжения питания.
4. Все характеристики показывают приблизительные значения и не гарантируют фактическое наличие у насосов этих же самых рабочих характеристик. Если требуется обеспечить указанное минимальное значение рабочей характеристики, необходимо проведение индивидуальных измерений.
5. Характеристики модели ALPHA фирмы GRUNDFOS действительны для кинематической вязкости $\nu = 0,474 \text{ мм}^2/\text{с}$ (0,474 сСт). Характеристики моделей UP, UPS и UPE действительны для кинематической вязкости, равной 1 мм²/с (1 сСт).
6. Преобразование гидростатического напора H [м] в давление p [кПа] было выполнено для воды с плотностью $\rho = 1000 \text{ кг/м}^3$. Для перекачиваемых жидкостей с другими показателями плотности, например для горячей воды, давление нагнетания берется пропорционально плотности.

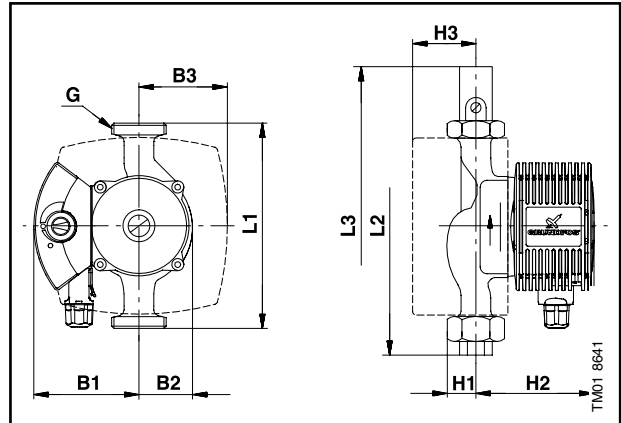
ALPHA 25-40, 32-40

180



	P_1 [Вт]	I_n [А]
Мин.	25	0.19
Макс.	60	0.28

1 x 230 В, 50 Гц



Трубные соединения:

См. "Трубные соединения" на стр. 49

Давление в гидросистеме:

Макс. 10 бар

Температура перекачиваемой жидкости:

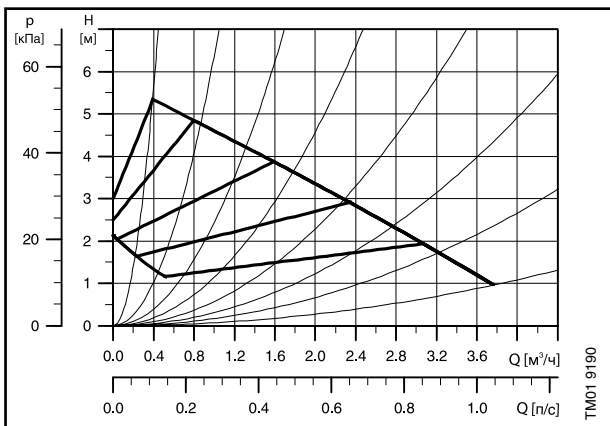
От +2°C до +110°C (TF 110)

Поставляется также:

Модель В с бронзовым корпусом

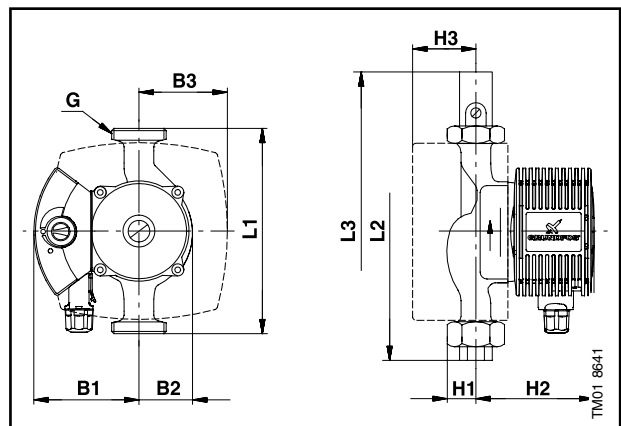
ALPHA 25-60, 32-60

180



	P_1 [Вт]	I_n [А]
Мин.	35	0.21
Макс.	90	0.40

1 x 230 В, 50 Гц



Трубные соединения:

См. "Трубные соединения" на стр. 49

Давление в гидросистеме:

Макс. 10 бар

Температура перекачиваемой жидкости:

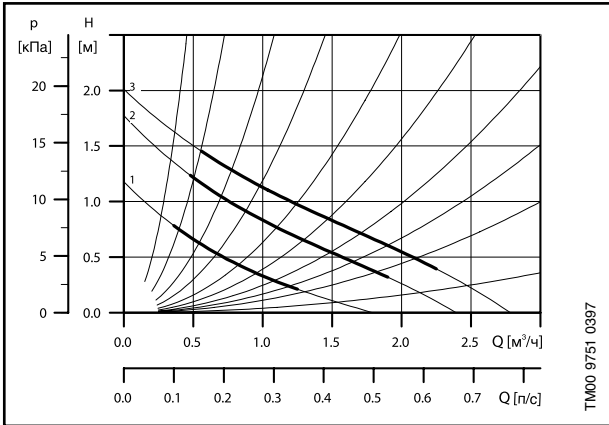
От +2°C до +110°C (TF 110)

Поставляется также:

Модель В с бронзовым корпусом

UPS 25-20 / UPS 32-20

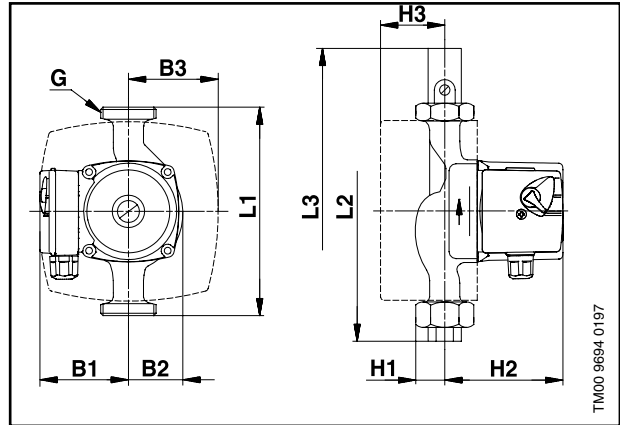
180



Скорость	P _н [Вт]	I _н [А]
3	65	0.26
2	40	0.18
1	25	0.11

TM00 9751 0397

1 x 230 В, 50 Гц



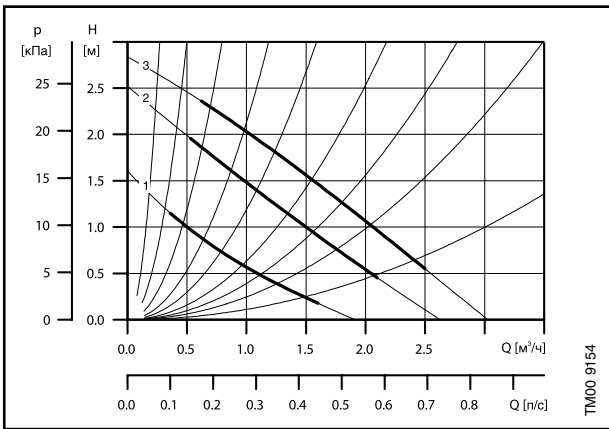
TM00 9694 0197

Трубные соединения: См. "Трубные соединения" на стр. 49
 Давление в гидросистеме: Макс. 10 бар
 Температура перекачиваемой жидкости: От +2°C до +110°C (TF 110)

1

UPS 25-30 / UPS 32-30

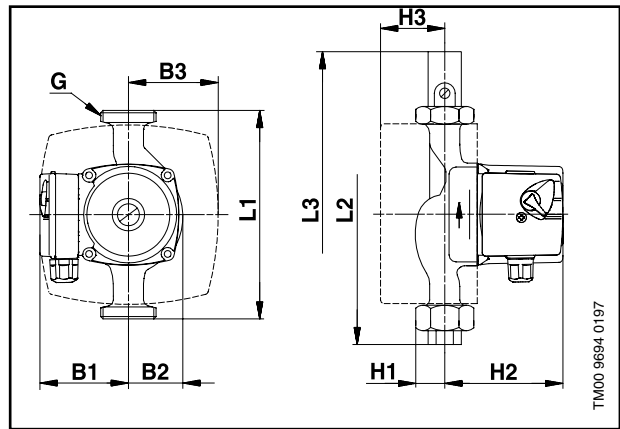
180



Скорость	P _н [Вт]	I _н [А]
3	55	0.24
2	40	0.16
1	25	0.10

TM00 9154

1 x 230 В, 50 Гц

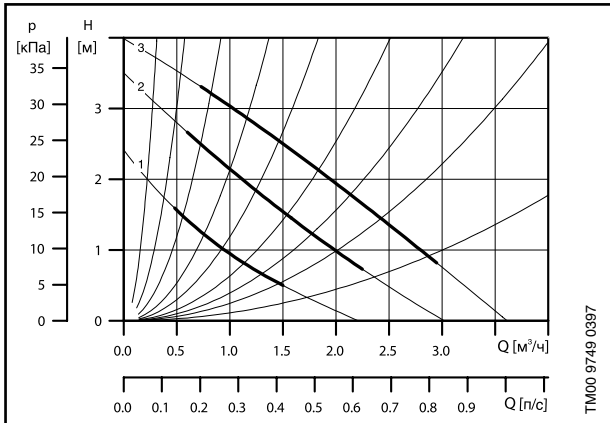


TM00 9694 0197

Трубные соединения: См. "Трубные соединения" на стр. 49
 Давление в гидросистеме: Макс. 10 бар
 Температура перекачиваемой жидкости: От +2°C до +110°C (TF 110)

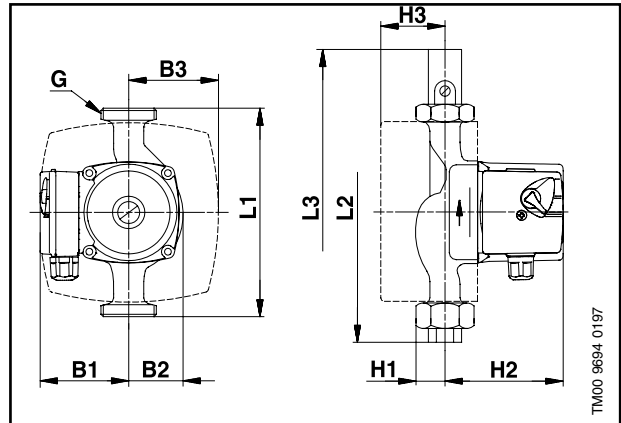
UPS 25-40 / UPS 32-40

180



Скорость	P_1 [Вт]	I_n [А]
3	60	0.26
2	45	0.20
1	30	0.13

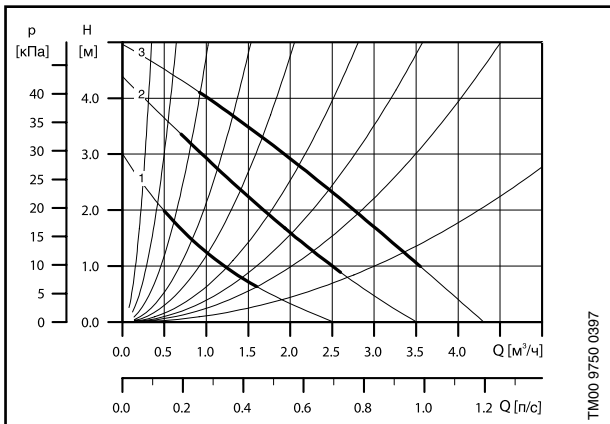
1 x 230 В, 50 Гц



Трубные соединения: См. "Трубные соединения" на стр. 49
 Давление в гидросистеме: Макс. 10 бар
 Температура перекачиваемой жидкости: От +2°C до +110°C (TF 110)
 Исполнение для холодной воды: К от -25°C до +95°C (TF 95)

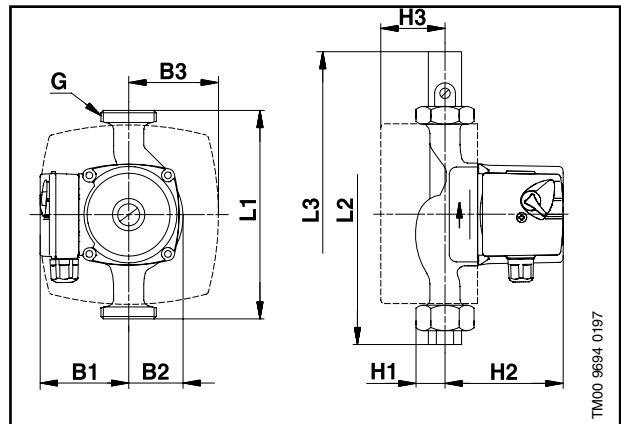
UPS 25-50 / UPS 32-50

180



Скорость	P_1 [Вт]	I_n [А]
3	80	0.34
2	55	0.24
1	35	0.15

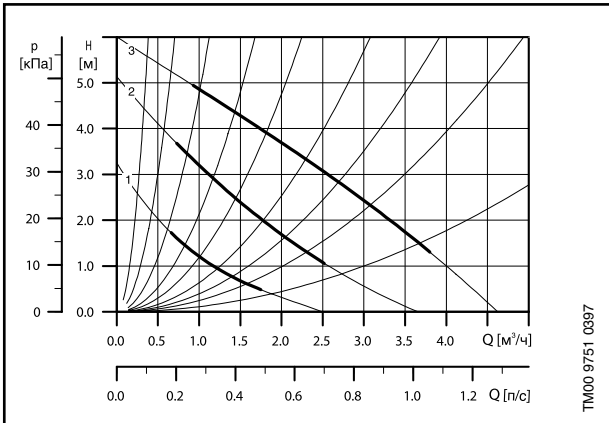
1 x 230 В, 50 Гц



Трубные соединения: См. "Трубные соединения" на стр. 49
 Давление в гидросистеме: Макс. 10 бар
 Температура перекачиваемой жидкости: От +2°C до +110°C (TF 110)
 Исполнение для холодной воды: К от -25°C до +95°C (TF 95)

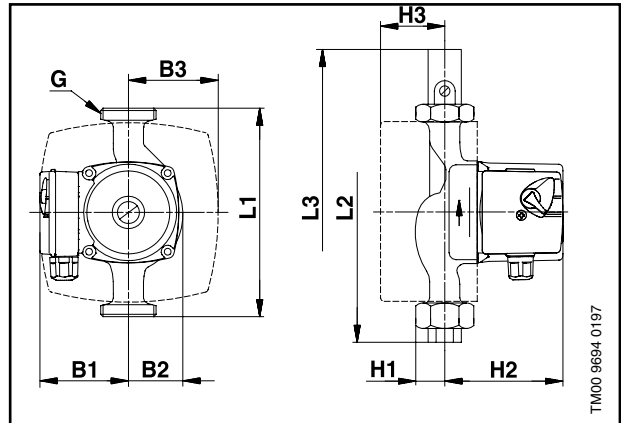
UPS 25-60 / UPS 32-60

180



Скорость	P, [Вт]	I _n [А]
3	90	0.40
2	65	0.30
1	45	0.20

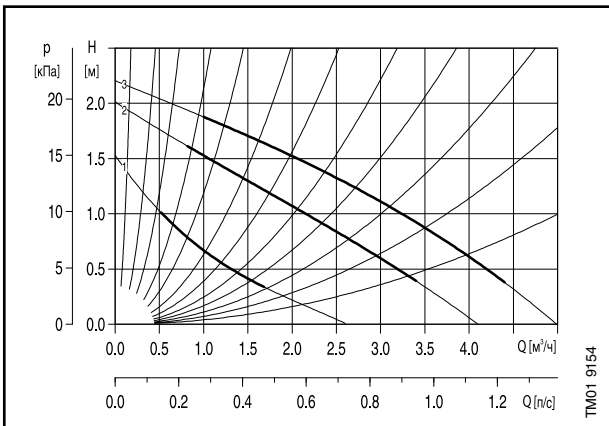
1 x 230 В, 50 Гц



Трубные соединения: См. "Трубные соединения" на стр. 49
 Давление в гидросистеме: Макс. 10 бар
 Температура перекачиваемой жидкости: От +2°C до +110°C (TF 110)
 Исполнение для холодной воды: К от -25°C до +95°C (TF 95)

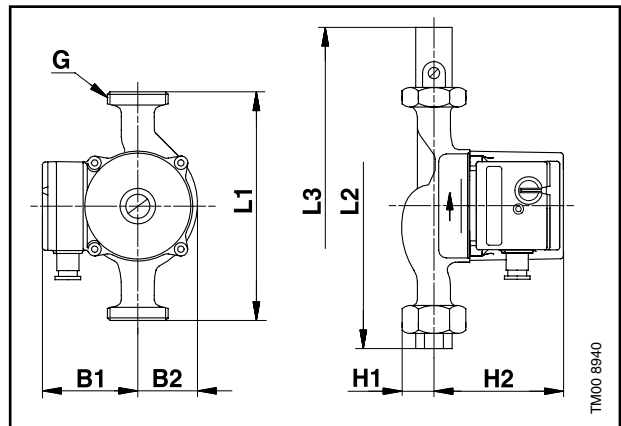
UPS 25-25

180



Скорость	P, [Вт]	I _n [А]
3	70	0.29
2	45	0.19
1	30	0.13

1 x 230 В, 50 Гц

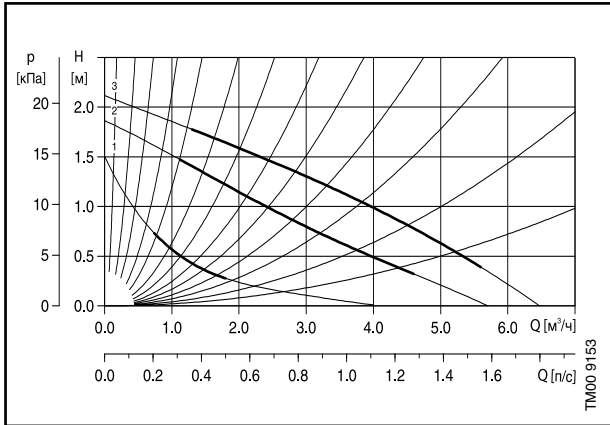


Трубные соединения: См. "Трубные соединения" на стр. 49
 Давление в гидросистеме: Макс. 10 бар
 Температура перекачиваемой жидкости: От -25°C до +110°C (TF 110)

1

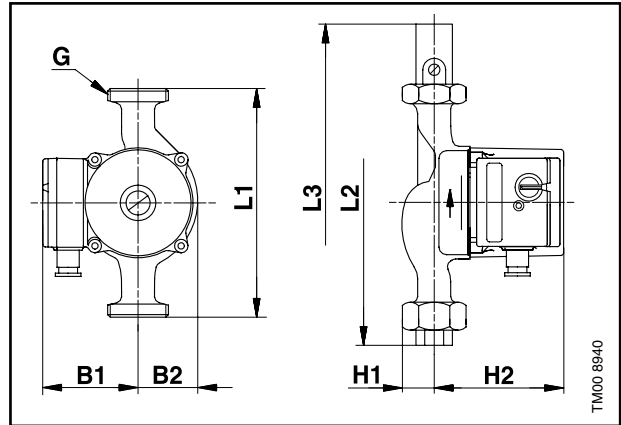
UPS 32-25

180



Скорость	P _н [Вт]	I _н [А]
3	70	0.29
2	45	0.19
1	30	0.13

1 x 230 В, 50 Гц



Трубные соединения:

См. "Трубные соединения" на стр. 49

Давление в гидросистеме:

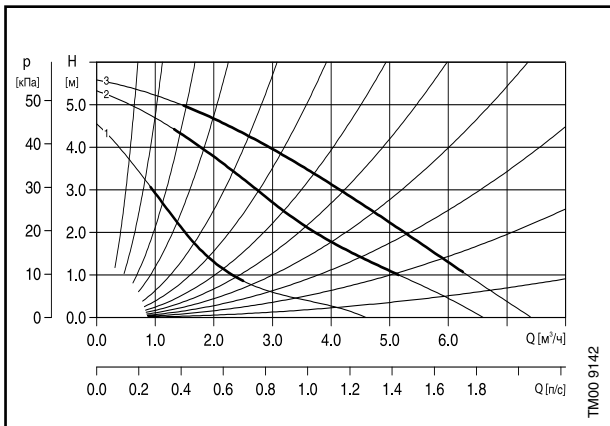
Макс. 10 бар

Температура перекачиваемой жидкости:

От -25°C до +110°C (TF 110)

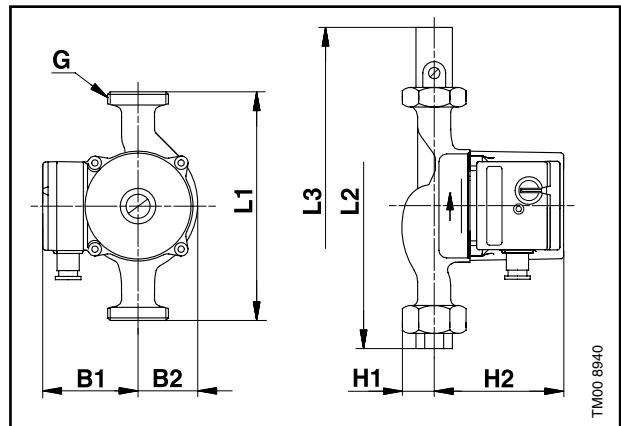
UPS 25-55

180



Скорость	P _н [Вт]	I _н [А]
3	120	0.50
2	115	0.49
1	90	0.39

1 x 230 В, 50 Гц



Трубные соединения:

См. "Трубные соединения" на стр. 49

Давление в гидросистеме:

Макс. 10 бар

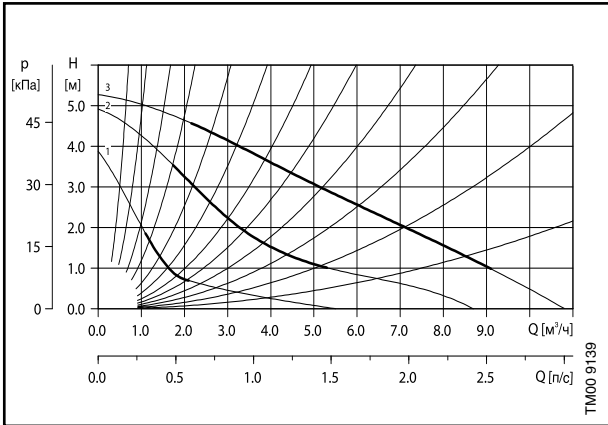
Температура перекачиваемой жидкости:

От -25°C до +110°C (TF 110)

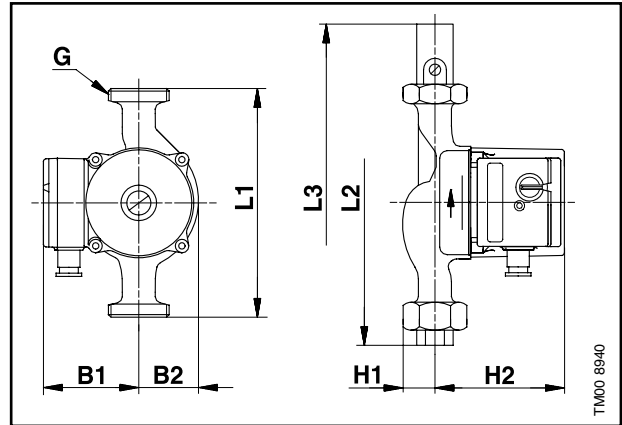
UPS 32-55

180

1 x 230 В, 50 Гц



Скорость	P, [Вт]	I _n [А]
3	140	0.60
2	130	0.57
1	90	0.40



Трубные соединения:

См. "Трубные соединения" на стр. 49

Давление в гидросистеме:

Макс. 10 бар

Температура перекачиваемой жидкости:

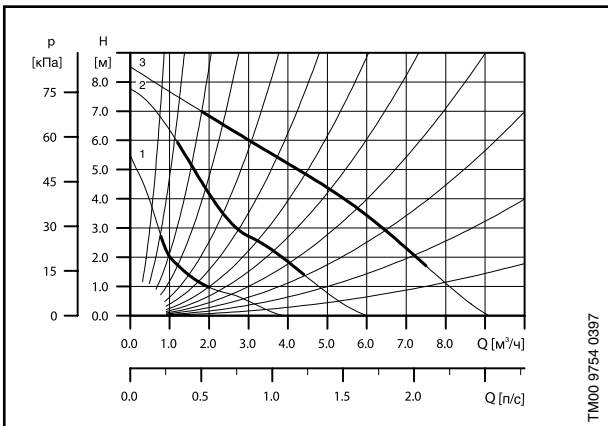
От -25°C до +110°C (TF 110)

1

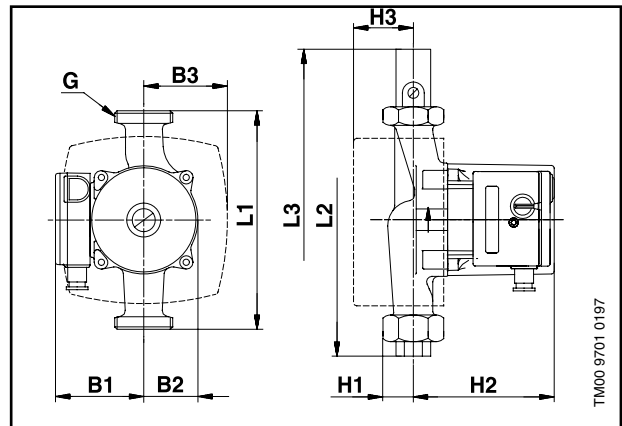
UPS 25-80

180

1 x 230 В, 50 Гц



Скорость	P, [Вт]	I _n [А]
3	245	1.04
2	210	0.92
1	140	0.63



Трубные соединения:

См. "Трубные соединения" на стр. 49

Давление в гидросистеме:

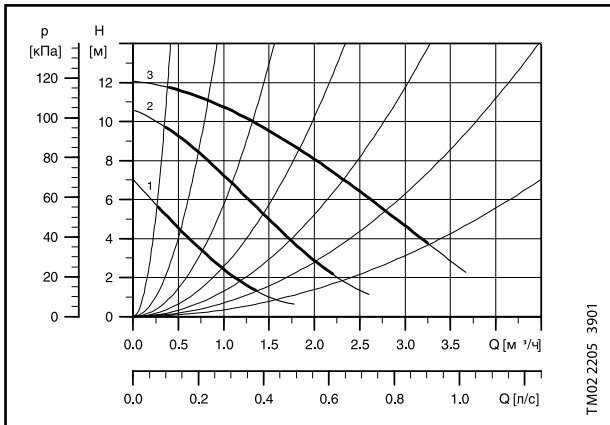
Макс. 10 бар

Температура перекачиваемой жидкости:

От -25°C до +110°C (TF 110)

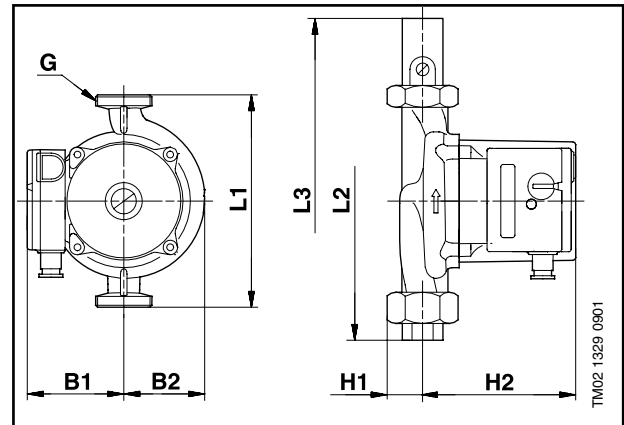
UPS 25-120

180



Скорость	P _н [Вт]	I _н [А]
3	70	0.29
2	45	0.19
1	30	0.13

1 x 230 В, 50 Гц



Трубные соединения:

См. "Трубные соединения" на стр. 49

Давление в гидросистеме:

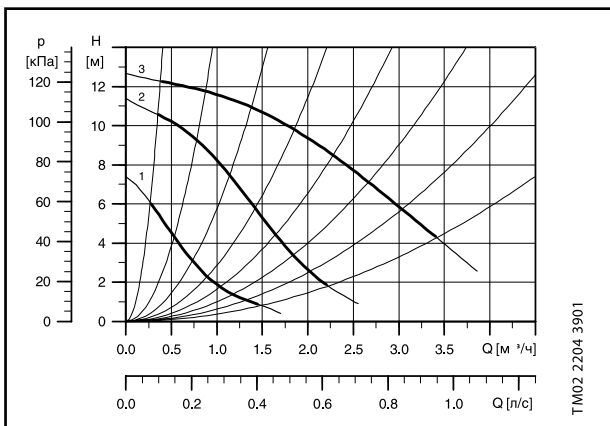
Макс. 10 бар

Температура перекачиваемой жидкости:

От -25°C до +110°C (TF 110)

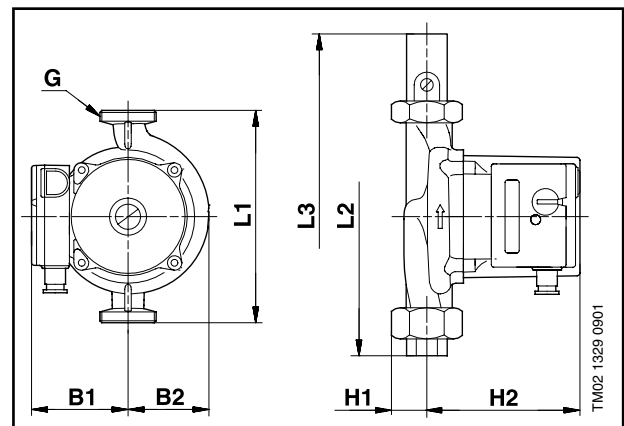
UPS 25-125

180



Скорость	P _н [Вт]	I _н [А]
3	120	0.50
2	115	0.49
1	90	0.39

1 x 230 В, 50 Гц



Трубные соединения:

См. "Трубные соединения" на стр. 49

Давление в гидросистеме:

Макс. 10 бар

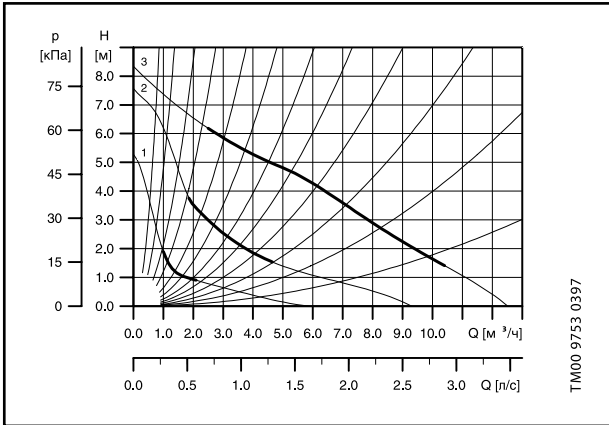
Температура перекачиваемой жидкости:

От -25°C до +110°C (TF 110)

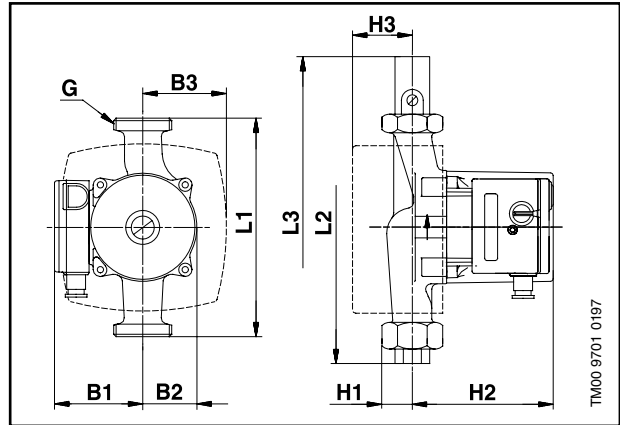
UPS 32-80

180

1 x 230 В, 50 Гц



Скорость	P _н [Вт]	I _н [А]
3	245	1.05
2	220	0.95
1	145	0.65



Трубные соединения:

См. "Трубные соединения" на стр. 49

Давление в гидросистеме:

Макс. 10 бар

Температура перекачиваемой жидкости:

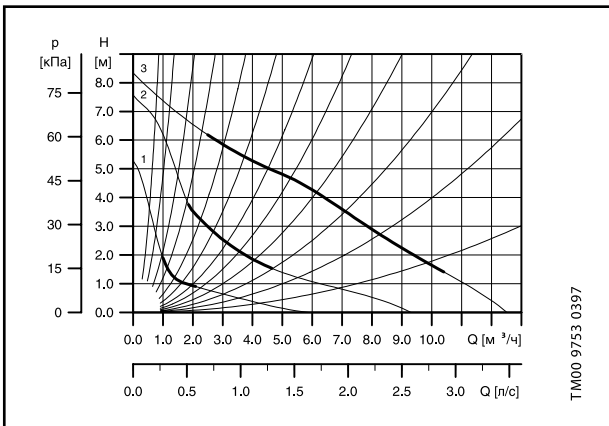
От -25°C до +110°C (TF 110)

1

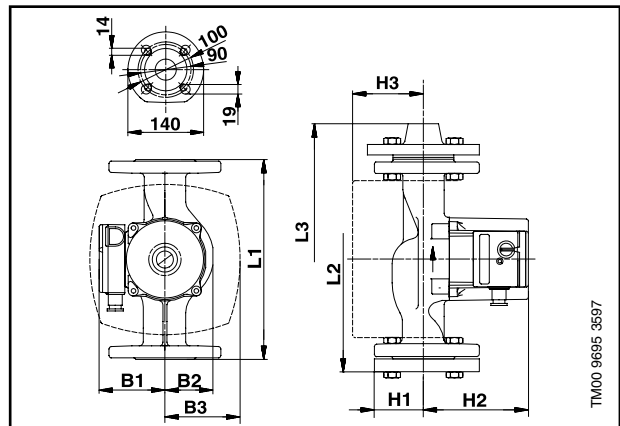
UPS 32-80 F

220

1 x 230 В, 50 Гц



Скорость	P _н [Вт]	I _н [А]
3	245	1.05
2	220	0.95
1	145	0.65



Трубные соединения:

Резьбовой фланец 1 1/4" или приварной фланец 32 мм

Давление в гидросистеме:

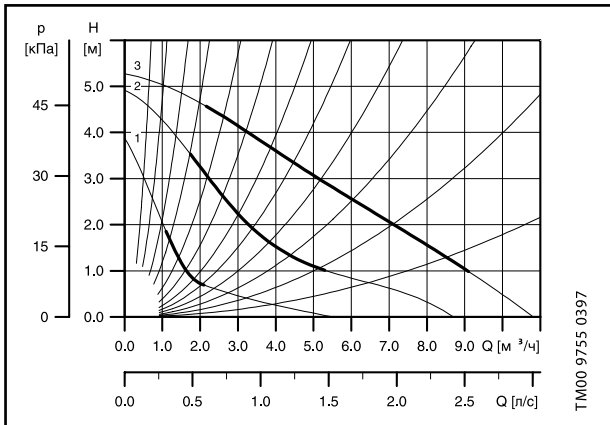
Макс. 6/10 бар

Температура перекачиваемой жидкости:

От +2°C до +110°C (TF 110)

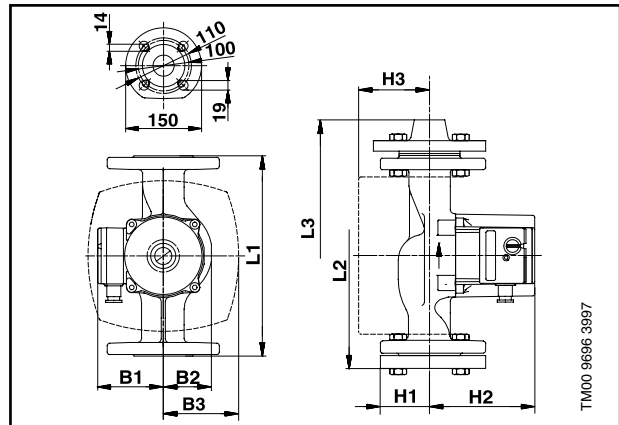
UPS 40-50 F

250



Скорость	P _н [Вт]	I _н [А]
3	140	0.60
2	130	0.57
1	90	0.40

1 x 230 В, 50 Гц



Трубные соединения:

Резьбовой фланец 1 1/2" или
приварной фланец 40 мм

Давление в гидросистеме:

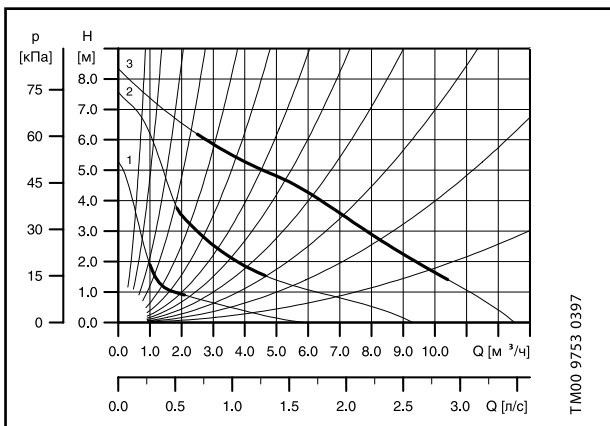
Макс. 6/10 бар

Температура перекачиваемой
жидкости:

От -25°C до +110°C (TF 110)

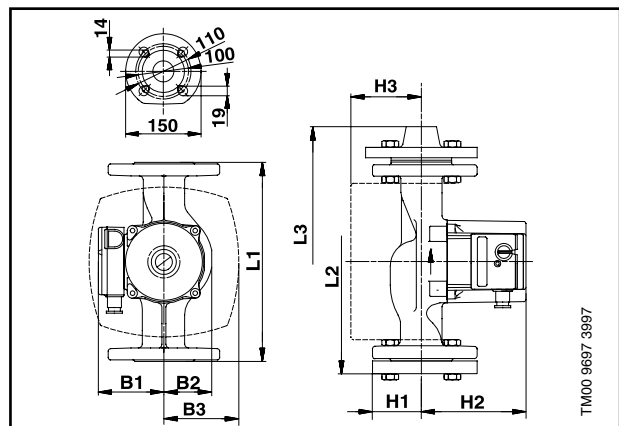
UPS 40-80 F

250



Скорость	P _н [Вт]	I _н [А]
3	245	1.05
2	220	0.95
1	145	0.65

1 x 230 В, 50 Гц



Трубные соединения:

Резьбовой фланец 1 1/2" или
приварной фланец 40 мм

Давление в гидросистеме:

Макс. 6/10 бар

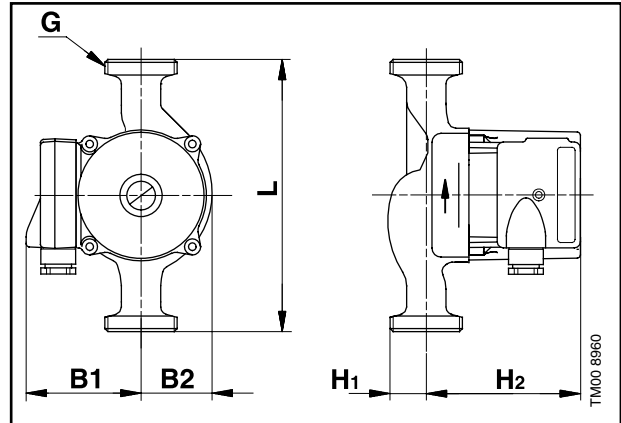
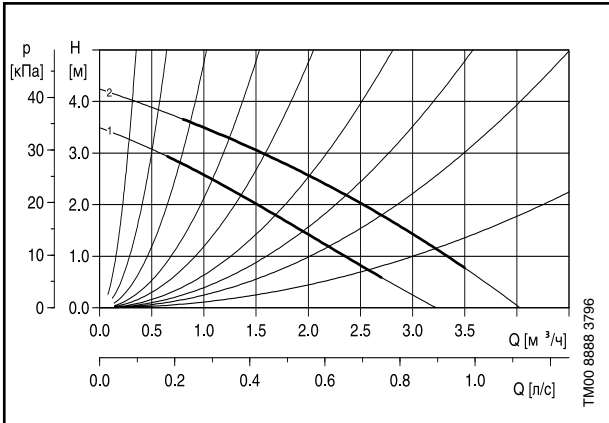
Температура перекачиваемой
жидкости:

От -25°C до +110°C (TF 110)

UPS 25-40

180

3 x 400 В, 50 Гц



	P ₁ [Вт]	I ₁ [А]
Мин.	95	0,18
Макс.	110	0,20

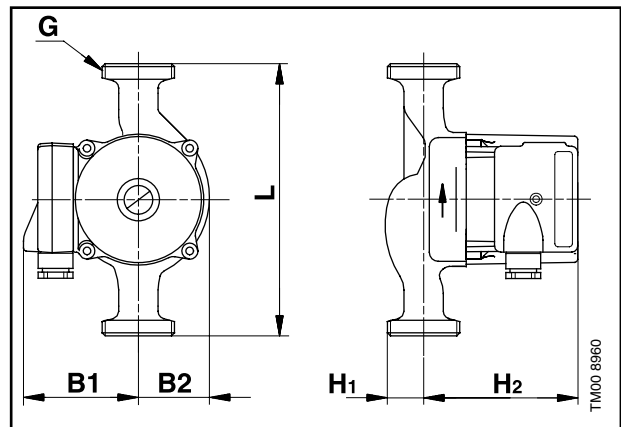
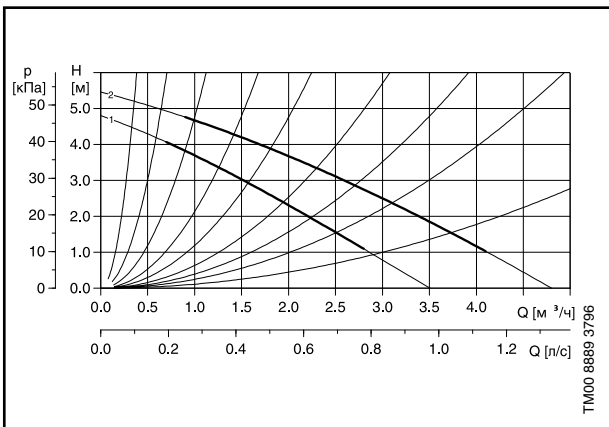
Трубные соединения: См. "Трубные соединения" на стр. 49
 Давление в гидросистеме : Макс. 10 бар
 Температура перекачиваемой жидкости: от +2°C до +110°C (TF 110)

1

UPS 25-50

180

3 x 400 В, 50 Гц



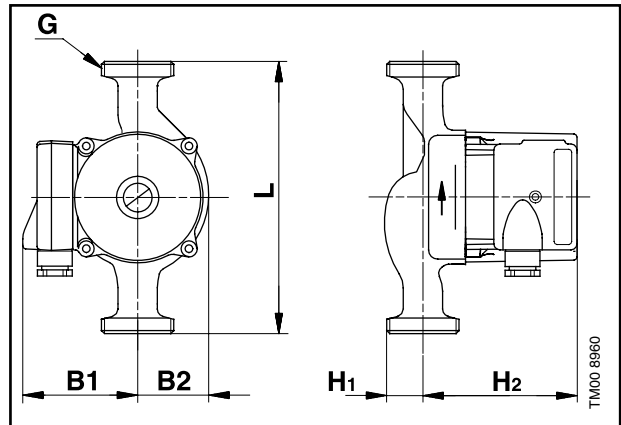
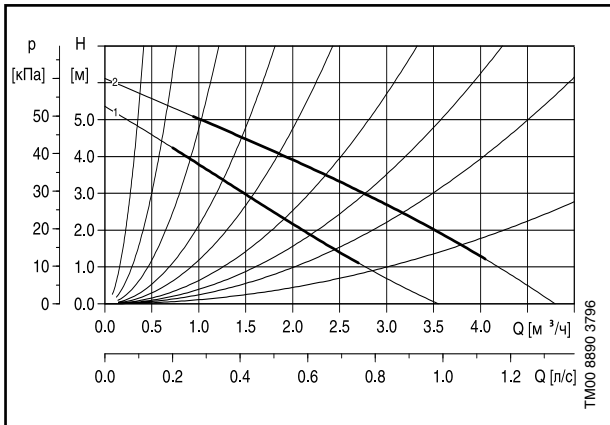
	P ₁ [Вт]	I ₁ [А]
Мин.	115	0,20
Макс.	130	0,22

Трубные соединения: См. "Трубные соединения" на стр. 49
 Давление в гидросистеме : Макс. 10 бар
 Температура перекачиваемой жидкости: от +2°C до +110°C (TF 110)

UPS 25-60

180

3 x 400 В, 50 Гц



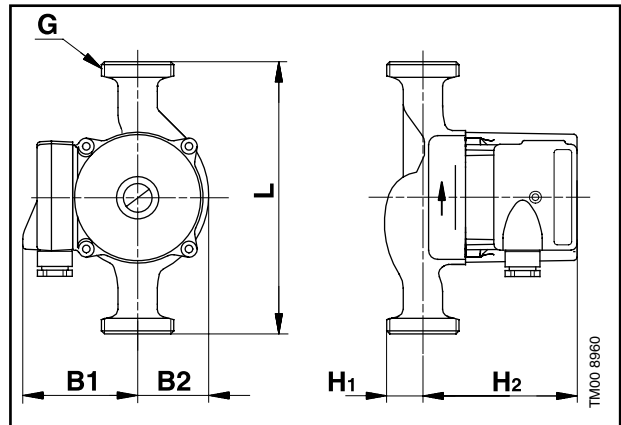
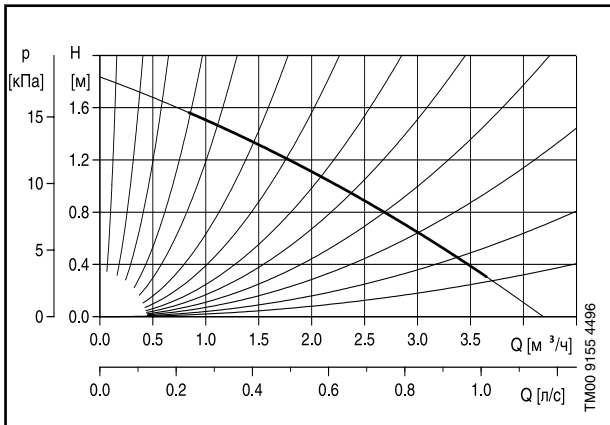
	P ₁ [Вт]	I _n [А]
Мин.	130	0,21
Макс.	140	0,24

Трубные соединения: См. "Трубные соединения" на стр. 49
 Давление в гидросистеме : Макс. 10 бар
 Температура перекачиваемой жидкости: от +2°C до +110°C (TF 110)

UP 25-25

180

3 x 400 В, 50 Гц



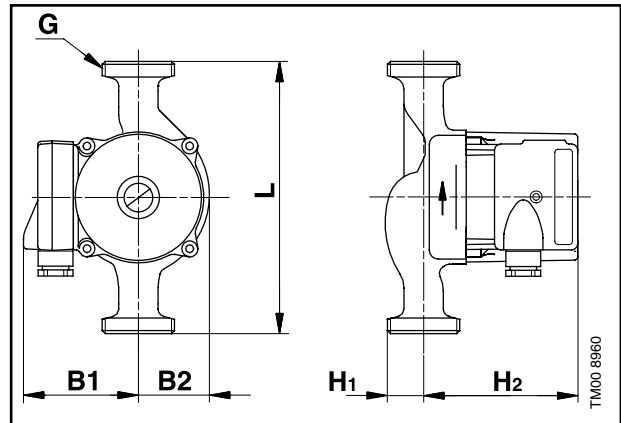
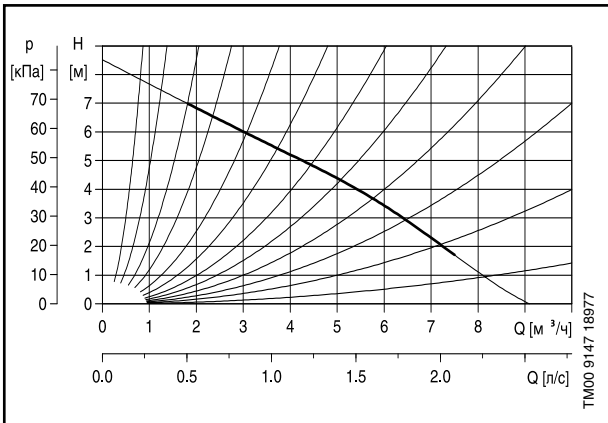
	P ₁ [Вт]	I _n [А]
	65	0,17

Трубные соединения: См. "Трубные соединения" на стр. 49
 Давление в гидросистеме : Макс. 10 бар
 Температура перекачиваемой жидкости: от -25°C до +110°C (TF 110)

UP 25-80

180

3 x 400 В, 50 Гц



	P_1 [Вт]	I_1 [А]
	270	0,50

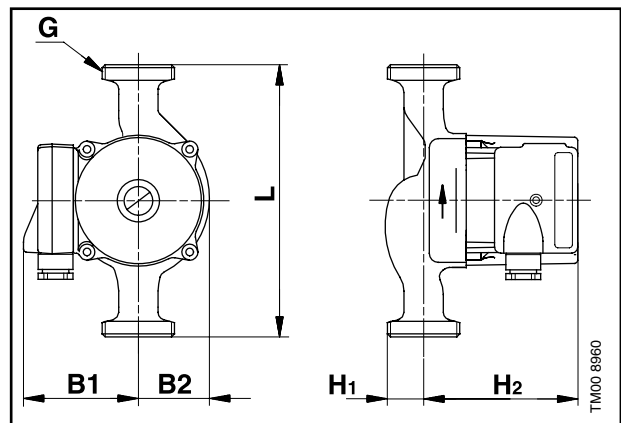
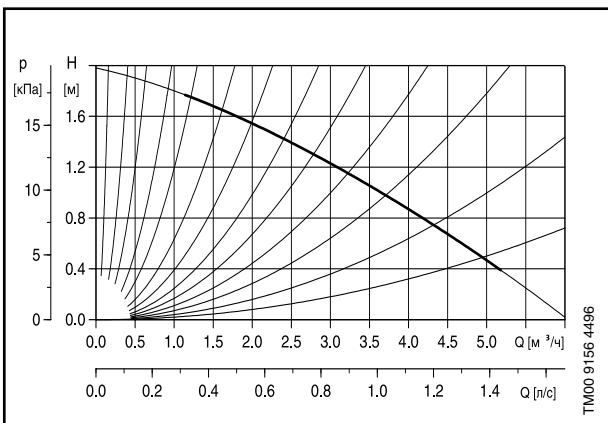
Трубные соединения: См. "Трубные соединения" на стр. 49
 Давление в гидросистеме : Макс. 10 бар
 Температура перекачиваемой жидкости: от -25°C до +110°C (TF 110)

1

UP 32-25

180

3 x 400 В, 50 Гц



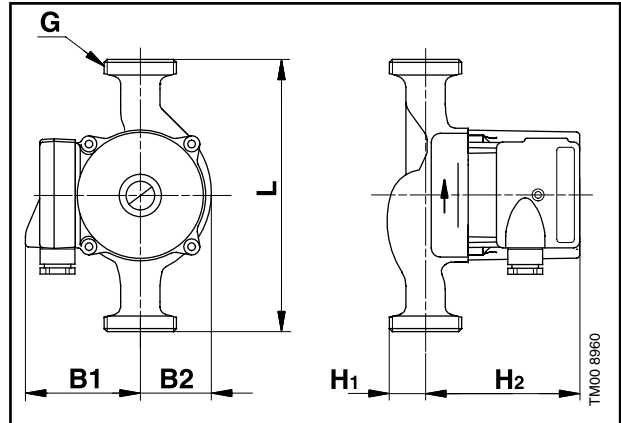
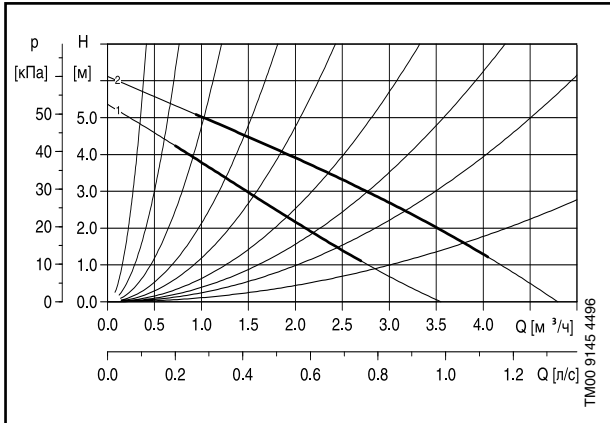
	P_1 [Вт]	I_1 [А]
	65	0,17

Трубные соединения: См. "Трубные соединения" на стр. 49
 Давление в гидросистеме : Макс. 10 бар
 Температура перекачиваемой жидкости: от -25°C до +110°C (TF 110)

UP 32-55/ UP 32-80

180

3 x 400 В, 50 Гц



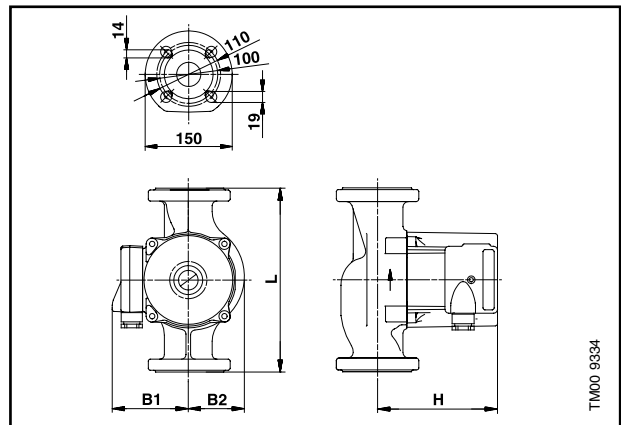
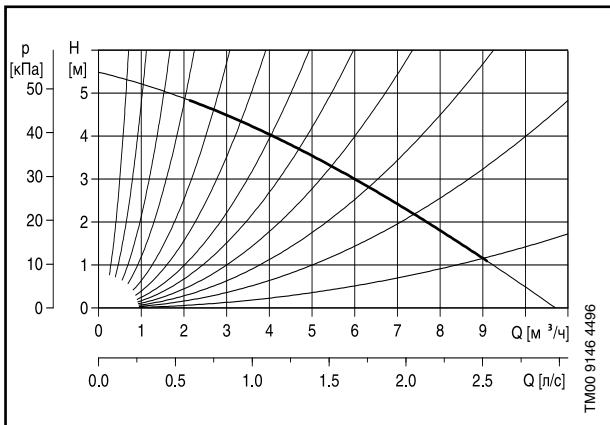
	P_1 [Вт]	I_n [А]
UPS 32-55	175	0,35
UP 32-80	275	0,50

Трубные соединения: См. "Трубные соединения" на стр. 49
 Давление в гидросистеме : Макс. 10 бар
 Температура перекачиваемой жидкости: от -25°C до +110°C (TF 110)

UP 40-50 F

250

3 x 400 В, 50 Гц



	P_1 [Вт]	I_n [А]
	175	0,35

Трубные соединения: См. "Трубные соединения" на стр. 49
 Давление в гидросистеме : Макс. 10 бар
 Температура перекачиваемой жидкости: от -25°C до +110°C (TF 110)

Циркуляционные насосы для систем отопления (исполнение А — со штуцером для воздухоотводчика)

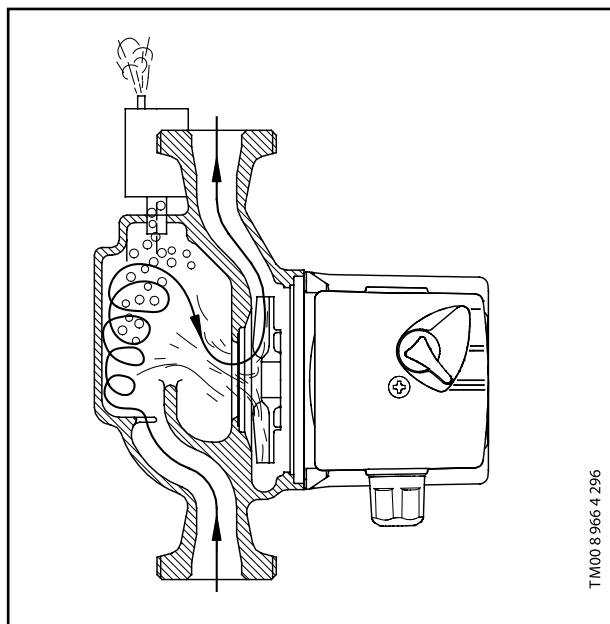
Насосы модели А (Airlectric) - это комбинация циркуляционного насоса и воздушного сепаратора. Последний отделяет содержащийся в воде воздух, что обеспечивает оптимальные условия эксплуатации любого автоматического воздухоотводчика без расходов на дополнительное оборудование.

Перекачиваемая жидкость, содержащая воздух, направляется через сопло в камеру сепаратора. В сопле жидкость сильно закручивается и затем попадает в расширяющуюся камеру, что вызывает падение давления в верхней части камеры. Понижение давления в сочетании с низкой скоростью жидкости приводит к отделению воздуха. Благодаря низкой плотности воздух удаляется с помощью автоматического воздухоотводчика.

Насосы типа А могут быть установлены только в трубопроводах, в которых жидкость движется снизу вверх.

Насосы типа А имеют внутреннюю резьбу Rp 3/8" для автоматического воздухоотводчика.

Воздухоотводчик не входит в комплект поставки насосов.

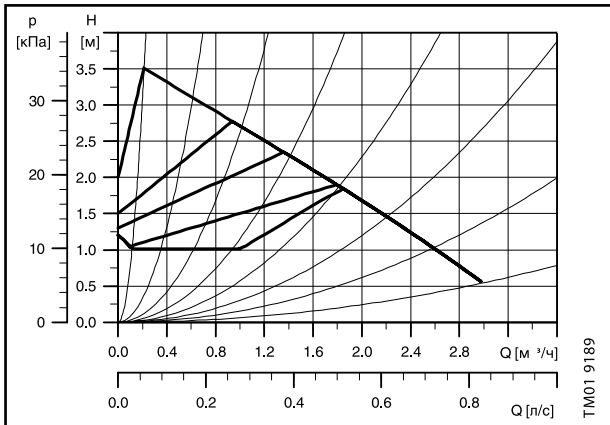


ТМ00 8 966 4 296

1

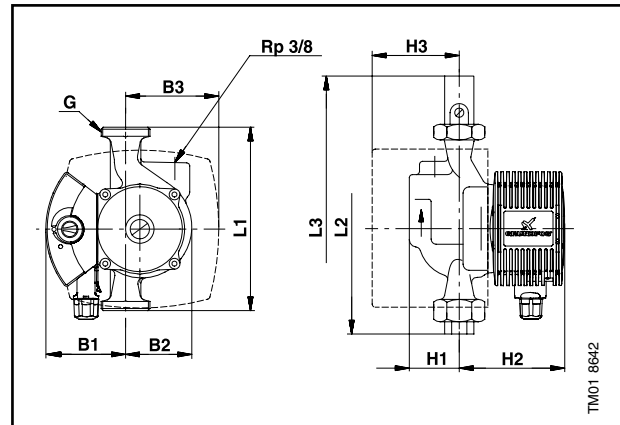
ALPHA 25-40 A

180



	P_1 [Вт]	I_n [А]
Мин.	25	0.19
Макс.	60	0.28

1 x 230 В, 50 Гц



Трубные соединения:

См. "Трубные соединения" на стр. 49

Давление в гидросистеме:

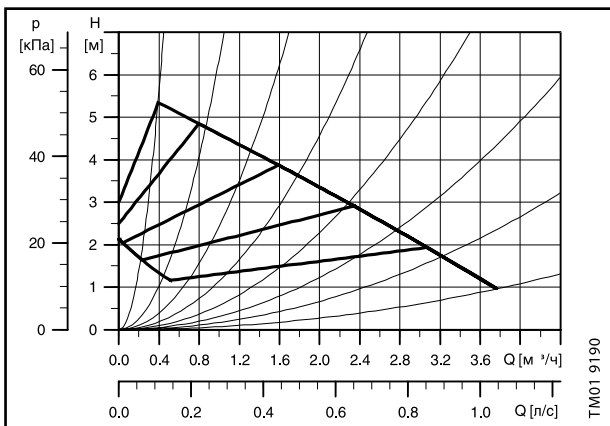
Макс. 10 бар

Температура перекачиваемой жидкости:

От +2°C до +110°C (TF 110)

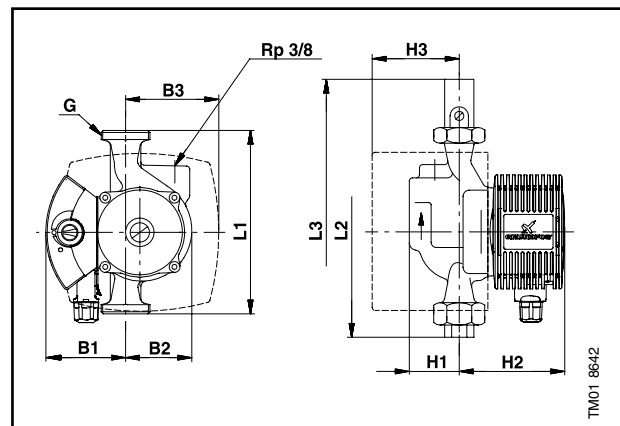
ALPHA 25-60 A

180



	P_1 [Вт]	I_n [А]
Мин.	35	0.21
Макс.	90	0.40

1 x 230 В, 50 Гц



Трубные соединения:

См. "Трубные соединения" на стр. 49

Давление в гидросистеме:

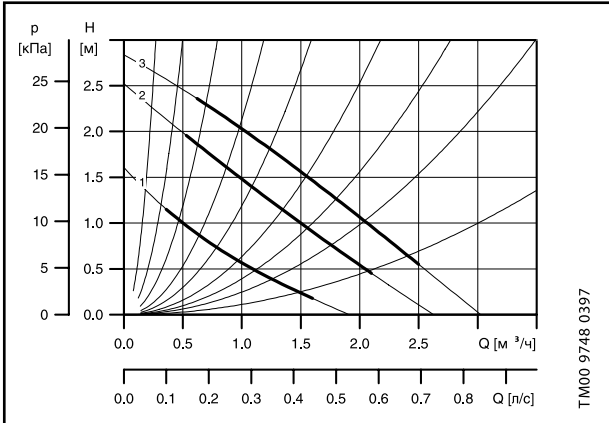
Макс. 10 бар

Температура перекачиваемой жидкости:

От +2°C до +110°C (TF 110)

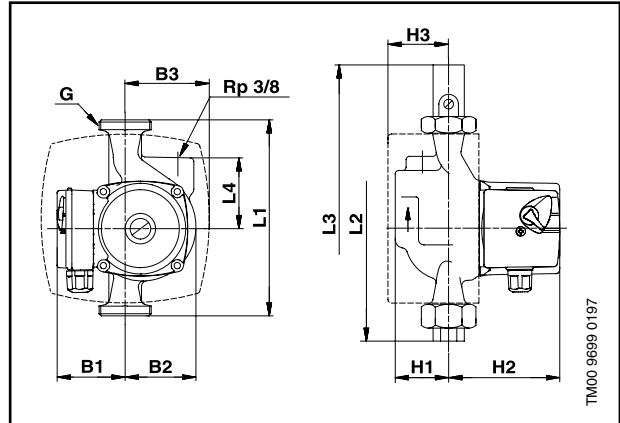
UPS 25-30 A

180



Скорость	P ₁ [Вт]	I _n [А]
3	55	0.24
2	40	0.16
1	25	0.10

1 x 230 В, 50 Гц

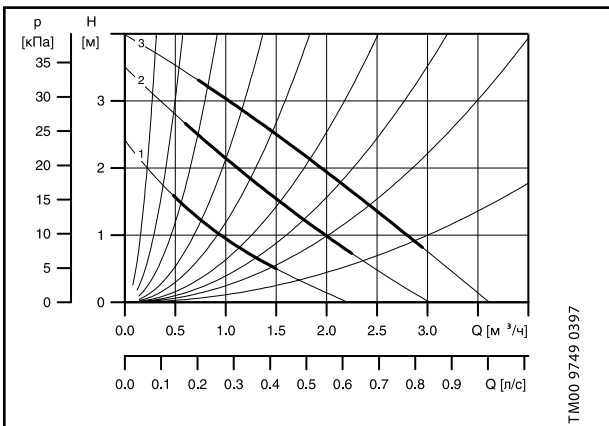


Трубные соединения: См. "Трубные соединения" на стр. 49
 Давление в гидросистеме: Макс. 10 бар
 Температура перекачиваемой жидкости: От +2°C до +110°C (TF 110)

1

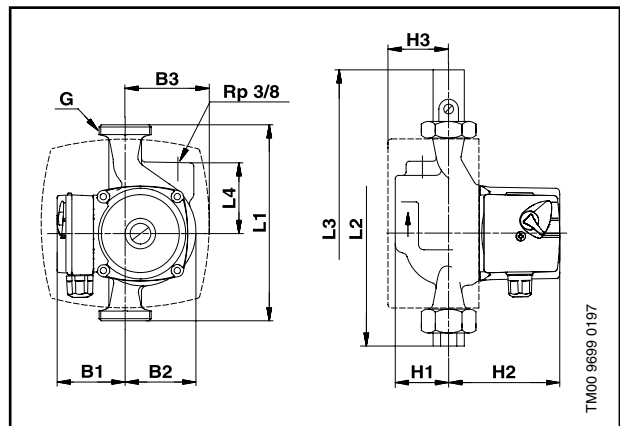
UPS 25-40 A

180



Скорость	P ₁ [Вт]	I _n [А]
3	60	0.26
2	45	0.20
1	30	0.13

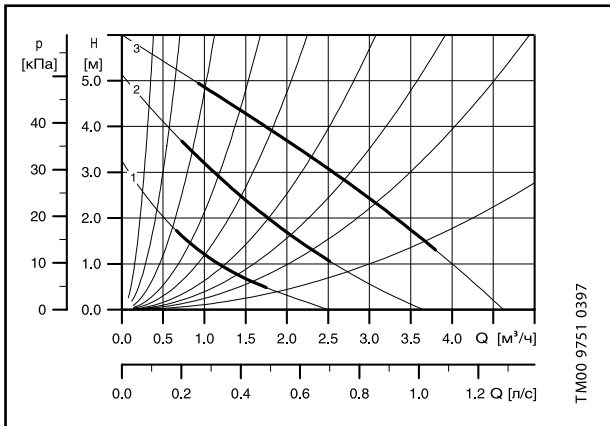
1 x 230 В, 50 Гц



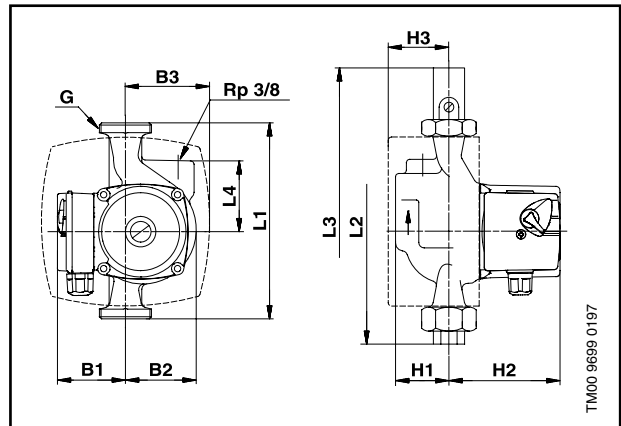
Трубные соединения: См. "Трубные соединения" на стр. 49
 Давление в гидросистеме: Макс. 10 бар
 Температура перекачиваемой жидкости: От +2°C до +110°C (TF 110)

UPS 25-60 A

180



Скорость	P_1 [Вт]	I_n [А]
3	90	0.40
2	65	0.30
1	40	0.20



Трубные соединения:

См. "Трубные соединения"
на стр. 49

Давление в гидросистеме:

Макс. 10 бар

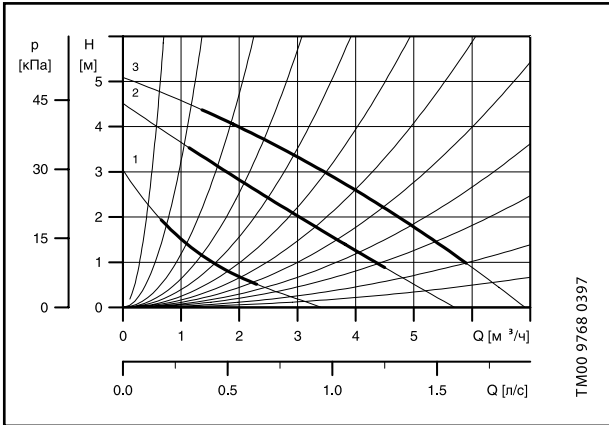
Температура перекачиваемой
жидкости:

От +2°C до +110°C (TF 110)

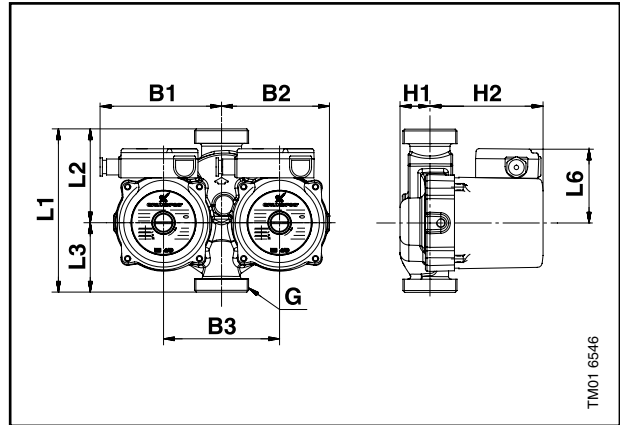
UPSD 32-50

180

1 x 230 В, 50 Гц



Скорость	P _н [Вт]	I _н [А]
3	110	0.47
2	100	0.46
1	80	0.37



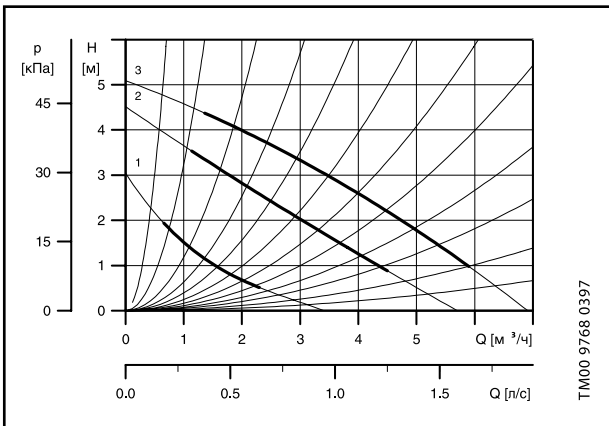
Трубные соединения: См. "Трубные соединения" на стр. 49
 Давление в гидросистеме: Макс. 6/10 бар
 Температура перекачиваемой жидкости: от 25°C до +110°C (TF 110)

1

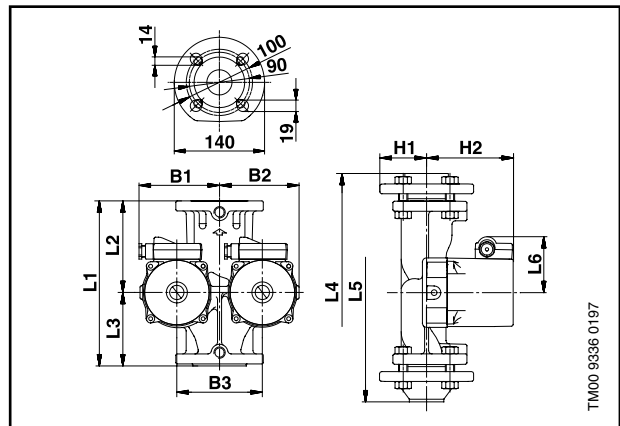
UPSD 32-50 F

220

1 x 230 В, 50 Гц



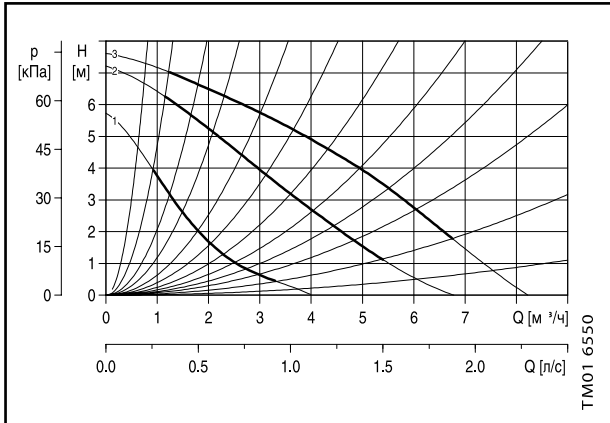
Скорость	P _н [Вт]	I _н [А]
3	120	0.50
2	115	0.49
1	90	0.39



Трубные соединения: Резьбовой фланец 1 1/4" или приварной фланец 32 мм
 Давление в гидросистеме: Макс. 6/10 бар
 Температура перекачиваемой жидкости: от -25°C до +110°C (TF 110)

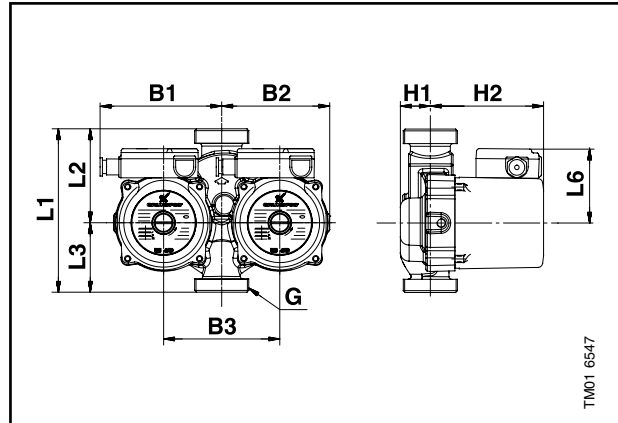
UPSD 32-80

180



Скорость	P _н [Вт]	I _н [А]
3	195	0.86
2	185	0.82
1	130	0.61

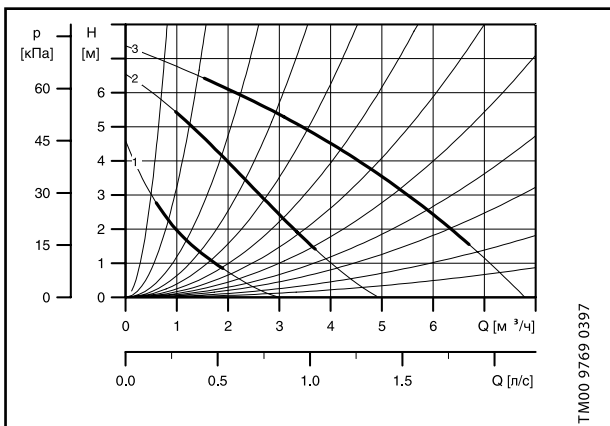
1 x 230 В, 50 Гц



Трубные соединения: См. "Трубные соединения" на стр. 49
 Давление в гидросистеме: Макс. 6/10 бар
 Температура перекачиваемой жидкости: от -25°C до +110°C (TF 110)

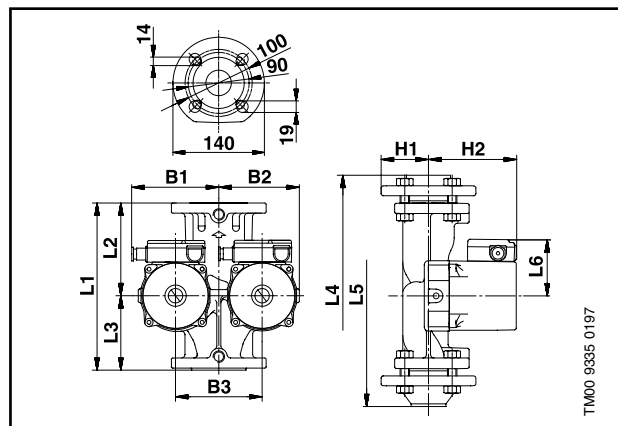
UPSD 32-80 F

220



Скорость	P _н [Вт]	I _н [А]
3	245	1.04
2	210	0.92
1	140	0.63

1 x 230 В, 50 Гц

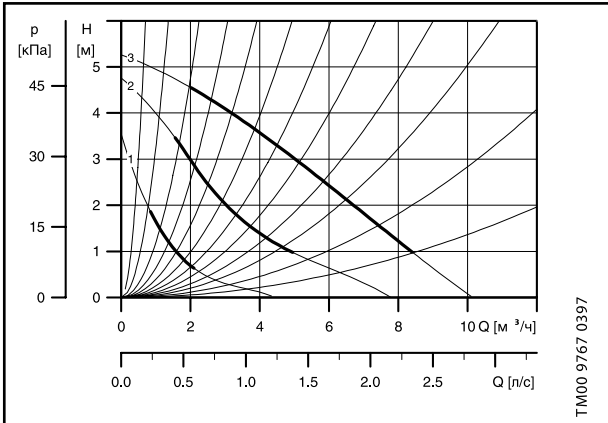


Трубные соединения: Резьбовой фланец 1 1/4" или приварной фланец 32 мм
 Давление в гидросистеме: Макс. 6/10 бар
 Температура перекачиваемой жидкости: от -25°C до +110°C (TF 110)

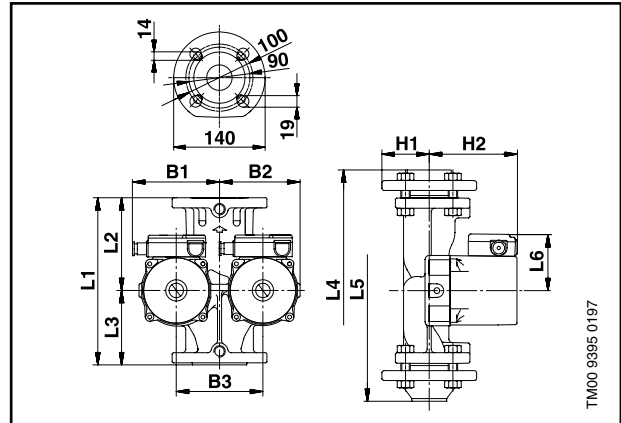
UPSD 40-50 F

250

1 x 230 В, 50 Гц



Скорость	P _н [Вт]	I _н [А]
3	140	0.60
2	130	0.57
1	90	0.40



Трубные соединения:

Резьбовой фланец 1 1/4" или приварной фланец 32 мм

Давление в гидросистеме:

Макс. 6/10 бар

Температура перекачиваемой жидкости:

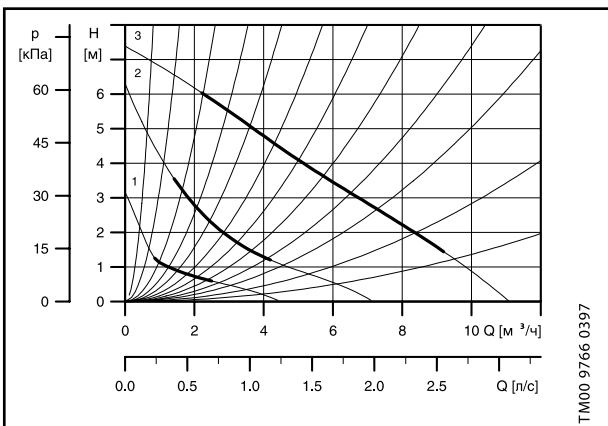
от -25°C до +110°C (TF 110)

1

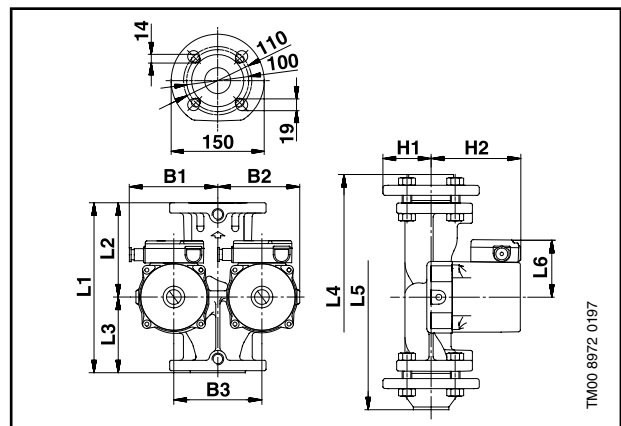
UPSD 40-80 F

250

1 x 230 В, 50 Гц



Скорость	P _н [Вт]	I _н [А]
3	245	1.05
2	220	0.95
1	145	0.65



Трубные соединения:

Резьбовой фланец 1 1/4" или приварной фланец 32 мм

Давление в гидросистеме:

Макс. 6/10 бар

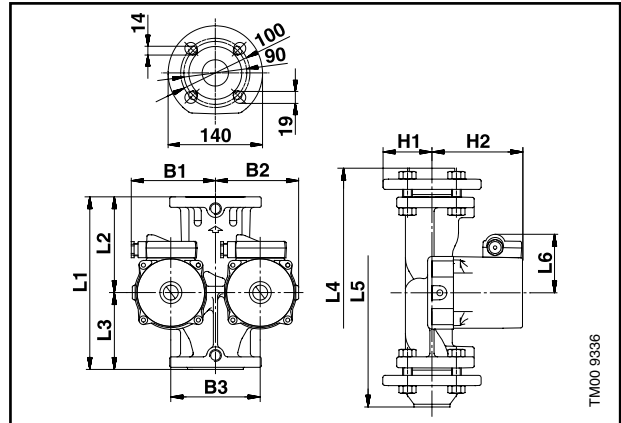
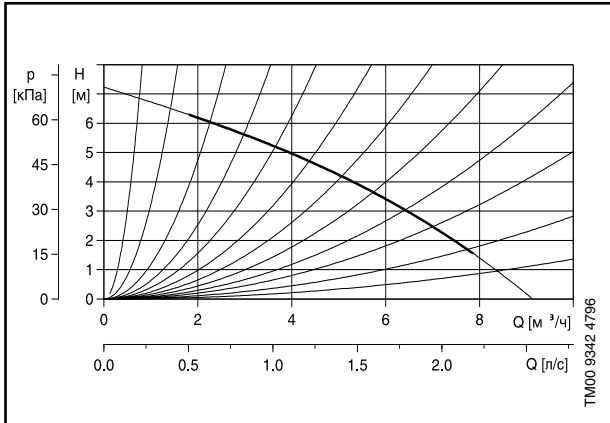
Температура перекачиваемой жидкости:

от -25°C до +110°C (TF 110)

UPD 32-80 F

220

3 x 400 В, 50 Гц



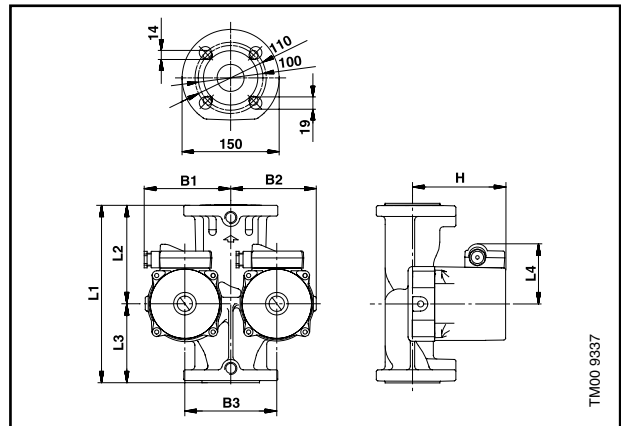
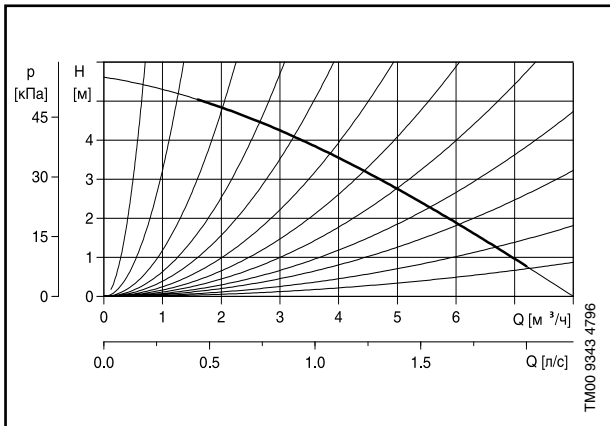
	P_1 [Вт]	I_n [А]
	270	0.50

Трубные соединения: Резьбовой фланец 1 1/4" или приварной фланец 32 мм
 Давление в гидросистеме: Макс. 10 бар
 Температура перекачиваемой жидкости: от -25°C до +110°C (TF 110)

UPD 40-50 F

250

3 x 400 В, 50 Гц



	P_1 [Вт]	I_n [А]
	175	0,35

Трубные соединения: См. "Трубные соединения" на стр. 49
 Давление в гидросистеме : Макс. 10 бар
 Температура перекачиваемой жидкости: от -25°C до +110°C (TF 110)

GRUNDFOS SOLAR

Насосы GRUNDFOS SOLAR являются одноступенчатыми циркуляционными насосами, оснащенными электродвигателем с мокрым ротором. Насос и электродвигатель образуют единый агрегат. Керамические подшипники ротора смазываются перекачиваемой жидкостью.

Назначение

Для циркуляции теплоносителя (воды или гликолевых жидкостей) в солнечных подогревателях систем горячего водоснабжения.

Для систем отопления.

Для систем охлаждения и кондиционирования.

Перекачиваемые жидкости

- Чистые, невязкие, неагрессивные жидкости, не содержащие твердых частиц или волокон.
- Теплоносители, не содержащие минеральных или синтетических масел.
- Водные растворы этилен- или пропиленгликоля со значением кинематической вязкости не выше 2 мм²/с.

Электродвигатель

Класс защиты: IP42.

Внешняя защита электродвигателя не требуется.

Температура перекачиваемой жидкости

Тип насоса	Мин. темп-ра	Макс. темп-ра
SOLAR 25-40 SOLAR 25-60 SOLAR 15-80	-10°C	+110°C (кратковр. до +140°C)
SOLAR 25-120	-10°C	+95°C (кратковр. до +110°C)

Температура в помещении

Темп-ра перекачиваемой жидкости, °C	110	105	100	90	80
Макс. темп-ра в помещении, °C	35	55	60	70	80



Максимальное давление в системе

PN 10: 1,0 МПа (10 бар).

Минимальное давление на входе

Чтобы исключить кавитационные шумы и повреждение подшипников насоса при высокой температуре, давление во всасывающей трубке насоса должно быть выше минимального давления, значения которого указаны в следующей таблице:

Темп-ра перекачиваемой жидкости, °C	< 85	95	110
Мин. давление на входе, м	0.49	0.27	1.08

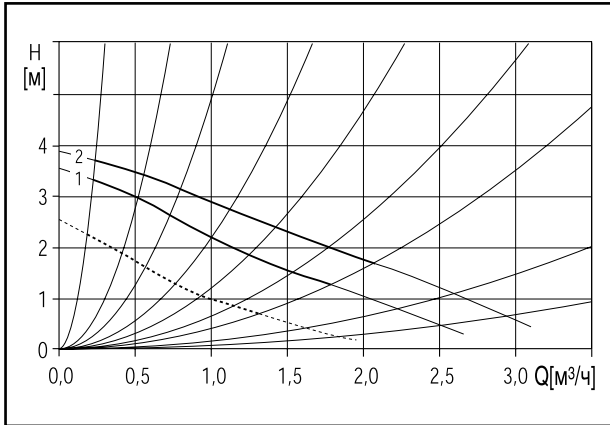
Внутреннее покрытие корпуса насоса

Покрытие методом катодореза для максимальной защиты от коррозии.

Подключение к внешнему регулятору частоты вращения

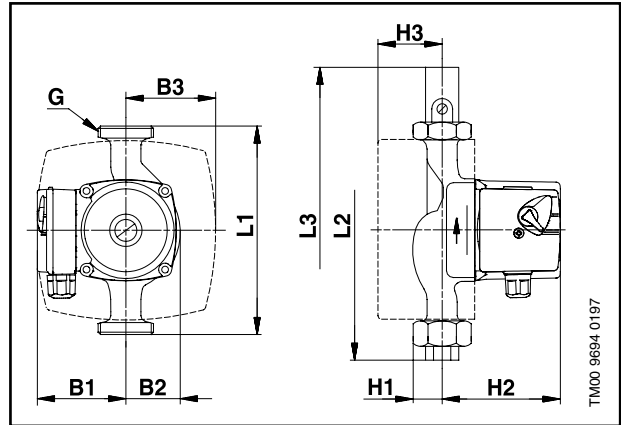
При использовании внешнего регулятора частоты вращения необходимо учитывать ограничения пределов регулирования, т.е. частота вращения не должна быть ниже частоты, соответствующей характеристике насоса, обозначенной на графике пунктирной линией.

SOLAR 25-40



Скорость	P, [Вт]	I, [А]
2	50	0,23
1	40	0,17

1 x 230 В, 50 Гц



Трубные соединения:

См. "Трубные соединения" на стр. 49

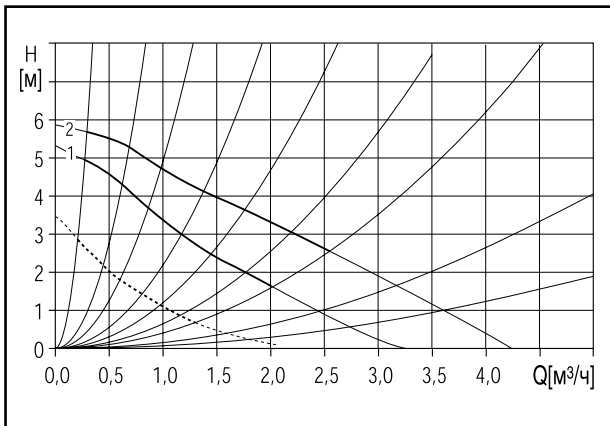
Давление в гидросистеме:

Макс. 10 бар

Температура перекачиваемой жидкости:

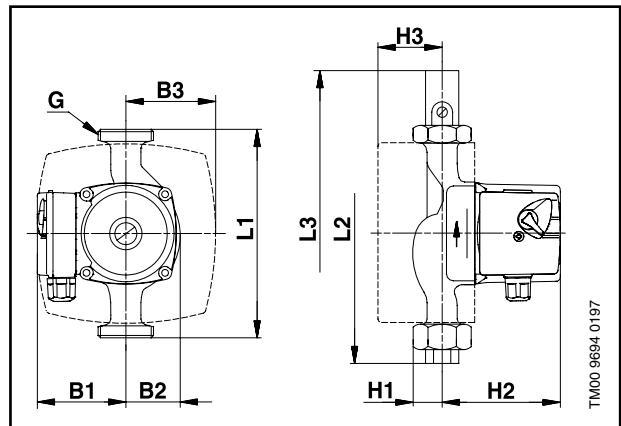
От -10°C до +110°C (TF 110)

SOLAR 25-60



Скорость	P, [Вт]	I, [А]
2	80	0,35
1	65	0,28

1 x 230 В, 50 Гц



Трубные соединения:

См. "Трубные соединения" на стр. 49

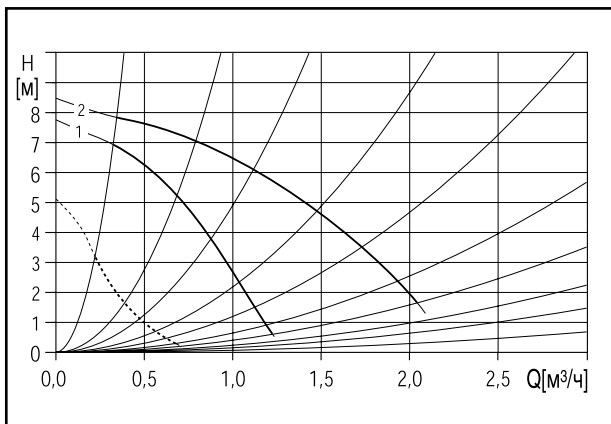
Давление в гидросистеме:

Макс. 10 бар

Температура перекачиваемой жидкости:

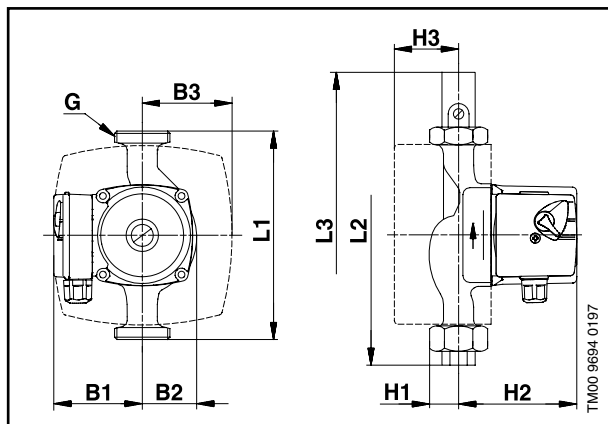
От -10°C до +110°C (TF 110)

SOLAR 15-80



Скорость	P _н [Вт]	I _н [А]
2	120	0.52
1	180	0.40

1 x 230 В, 50 Гц



Трубные соединения:

См. "Трубные соединения" на стр. 49

Давление в гидросистеме:

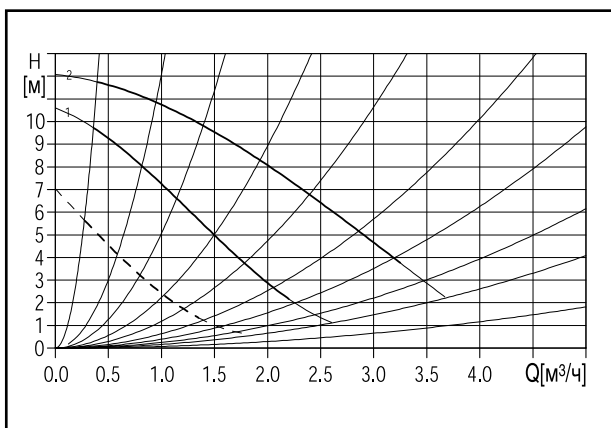
Макс. 10 бар

Температура перекачиваемой жидкости:

От -10°C до +110°C (TF 110)

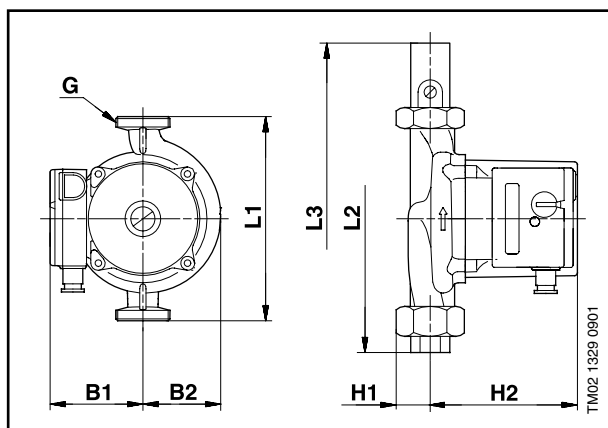
1

SOLAR 25-120



Скорость	P _н [Вт]	I _н [А]
2	235	1.01
1	180	0.79

1 x 230 В, 50 Гц



Трубные соединения:

См. "Трубные соединения" на стр. 49

Давление в гидросистеме:

Макс. 10 бар

Температура перекачиваемой жидкости:

От -10°C до +110°C (TF 110)

Циркуляционные насосы для систем горячего водоснабжения

GRUNDFOS COMFORT

Проточная часть насоса герметично изолирована от статора сферической оболочкой из нержавеющей стали. Электродвигатель может быть снят с насосной части, облегчая тем самым техническое обслуживание и замену узлов или деталей.

Насос модели COMFORT фирмы GRUNDFOS поставляется с термоизоляцией.

Назначение

- Для систем горячего водоснабжения в одно- и двухсемейных домах.
- Для небольших систем отопления.
- Для систем охлаждения и кондиционирования.

Перекачиваемые жидкости

- Чистые, невязкие, неагрессивные жидкости, не содержащие твердых частиц или волокон.
- Охлаждающие жидкости, не содержащие минеральных масел.
- Вода систем горячего водоснабжения.
- Умягченная вода.

Кинематическая вязкость воды составляет 1 мм²/с (1 сСт) при 20°C. Если циркуляционный насос применяется для перекачивания жидкости с более высоким значением вязкости, то насос будет работать с пониженными рабочими характеристиками.

Например: концентрация 50% гликоля при 20°C повысит вязкость водного раствора примерно до 10 мм²/с (10 сСт), что вызовет снижение рабочей характеристики насоса примерно на 15%.

При выборе насоса необходимо учитывать вязкость перекачиваемой жидкости.

Электродвигатель

Класс защиты: IP42.

Класс нагревостойкости изоляции: F.



TM01 9237

Температура окружающей среды и жидкости

Температура

перекачиваемой жидкости: от +2°C до +95°C.

Во избежание образования накипи рекомендуется поддерживать температуру ниже 65°C.

Температура окружающей среды должна быть всегда ниже, чем температура жидкости, так как в противном случае в корпусе статора может образовываться конденсат.

Максимальное давление в гидросистеме

PN 10: 1,0 МПа (10 бар).

Давление на входе

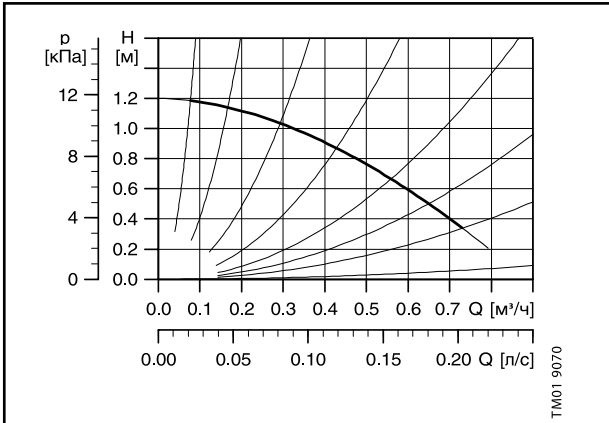
Чтобы исключить кавитационные шумы и повреждение подшипников насоса при высокой температуре, давление во всасывающем патрубке насоса должно быть выше значения которого указаны в следующей таблице:

Температура жидкости	85°C	95°C
Давление на входе	0,5 м	2,8 м
	0,049 бар	0,27 бар

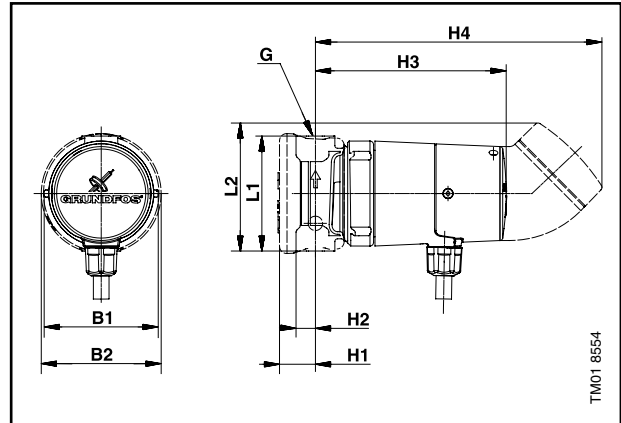
UP 15-14

80

1 x 230 В, 50 Гц



P₁ [Вт]	I₁ [А]
25	0.11

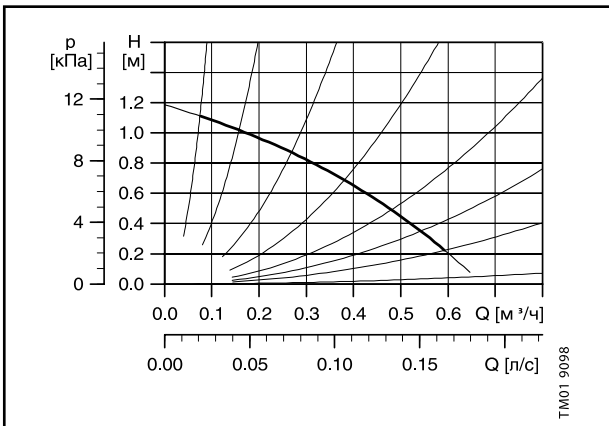


Трубные соединения: См. "Фитинги для насосов модели COMFORT" на стр. 53
 Давление в гидросистеме: Макс. 10 бар
 Температура перекачиваемой жидкости: от +2°C до +95°C (TF 95)

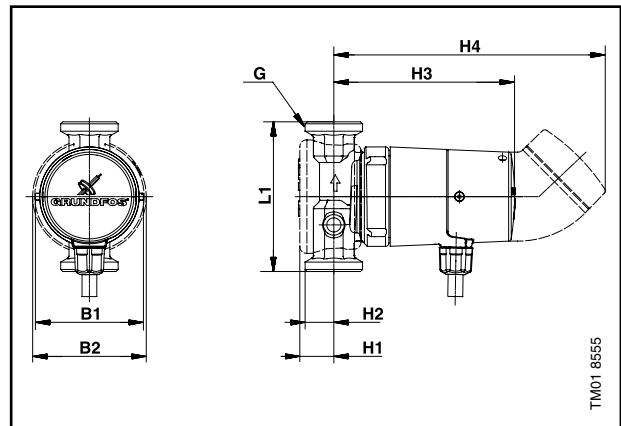
UP 20-14

110

1 x 230 В, 50 Гц



P₁ [Вт]	I₁ [А]
25	0.11

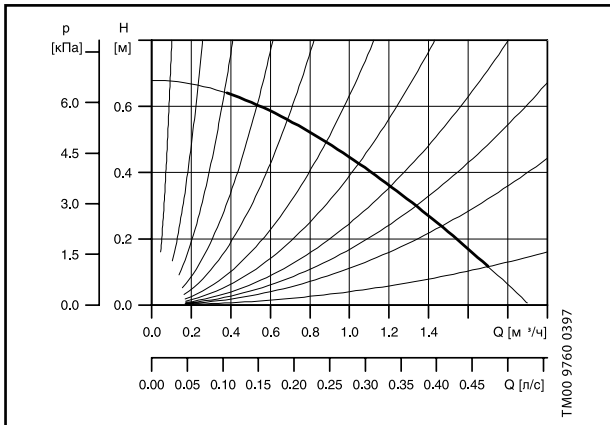


Трубные соединения: См. "Фитинги для насосов модели COMFORT" на стр. 53
 Давление в гидросистеме: Макс. 10 бар
 Температура перекачиваемой жидкости: от +2°C до +95°C (TF 95)

1

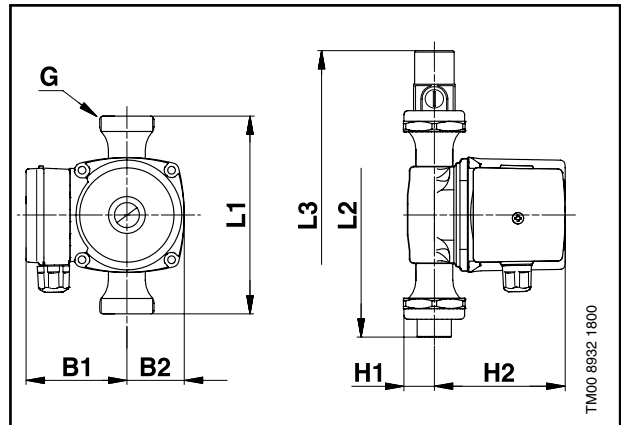
UP 20-07 N

150



Скорость	P, [W]	I _n [A]
1	50	0.24

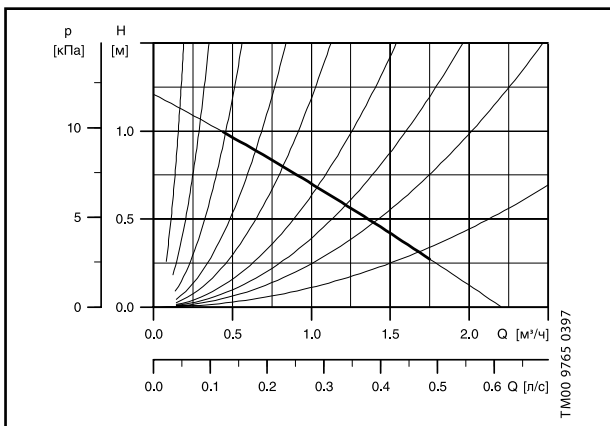
1 x 230 В, 50 Гц



Трубные соединения: См. "Трубные соединения" на стр. 49
 Давление в гидросистеме: Макс. 10 бар
 Температура перекачиваемой жидкости: от +2°C до +110°C (TF 110)

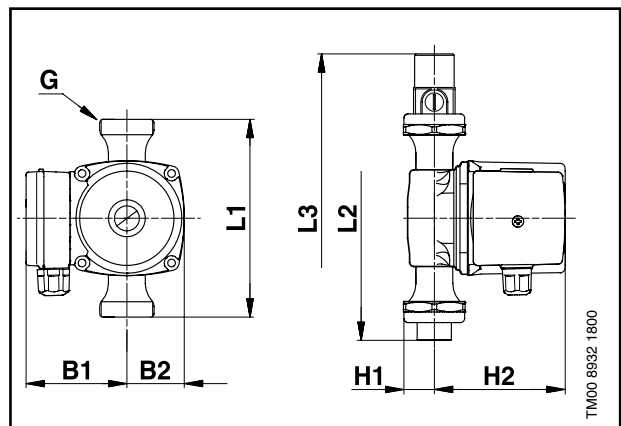
UP 20-15 N

150



Скорость	P, [Вт]	I _n [A]
1	65	0.28

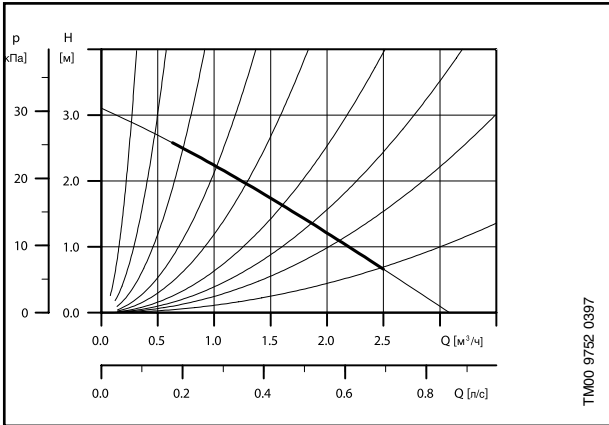
1 x 230 В, 50 Гц



Трубные соединения: См. "Трубные соединения" на стр. 49
 Давление в гидросистеме: Макс. 10 бар
 Температура перекачиваемой жидкости: от +2°C до +110°C (TF 110)

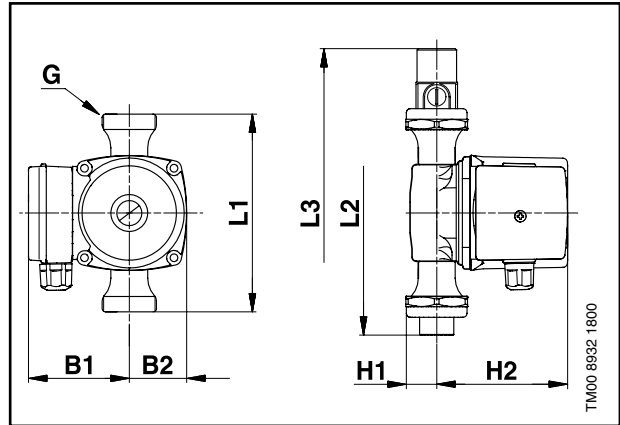
UP 20-30 N

150



Скорость	P, [W]	I _n [A]
1	75	0.31

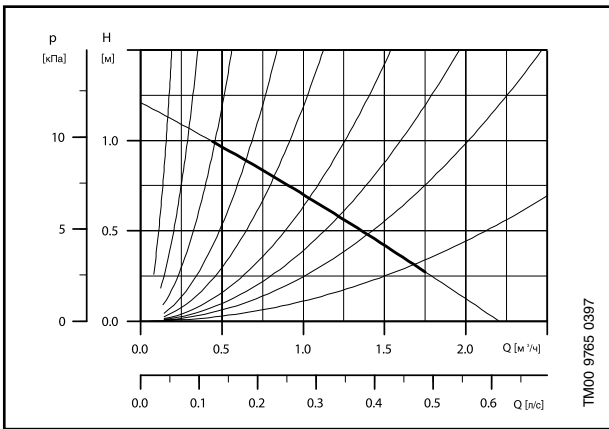
1 x 230 В, 50 Гц



Трубные соединения: См. "Трубные соединения" на стр. 49
 Давление в гидросистеме: Макс. 10 бар
 Температура перекачиваемой жидкости: от +2°C до +110°C (TF 110)

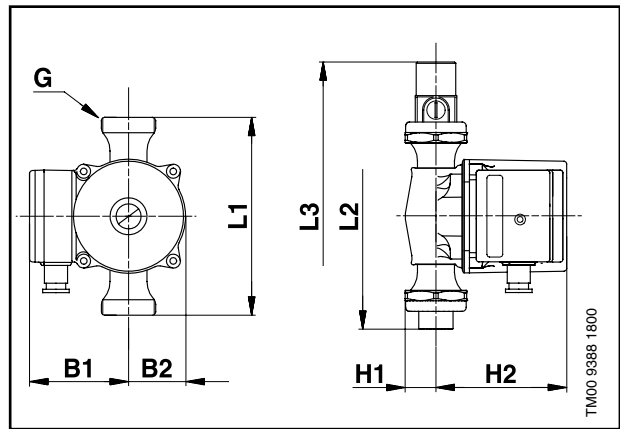
UP 20-45 N

150



Скорость	P, [Вт]	I _n [A]
1	115	0.50

1 x 230 В, 50 Гц

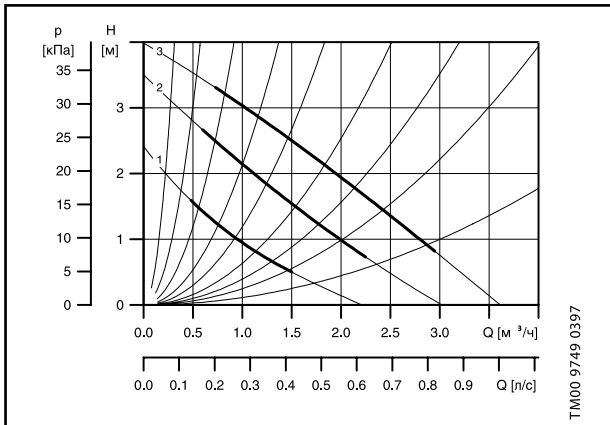


Трубные соединения: См. "Трубные соединения" на стр. 49
 Давление в гидросистеме: Макс. 10 бар
 Температура перекачиваемой жидкости: от +2°C до +110°C (TF 110)

1

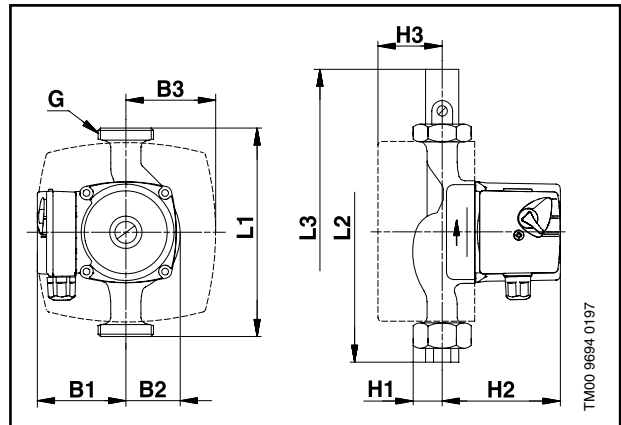
UPS 25-40 В

180



Скорость	P _н [Вт]	I _н [А]
3	60	0.26
2	45	0.20
1	30	0.13

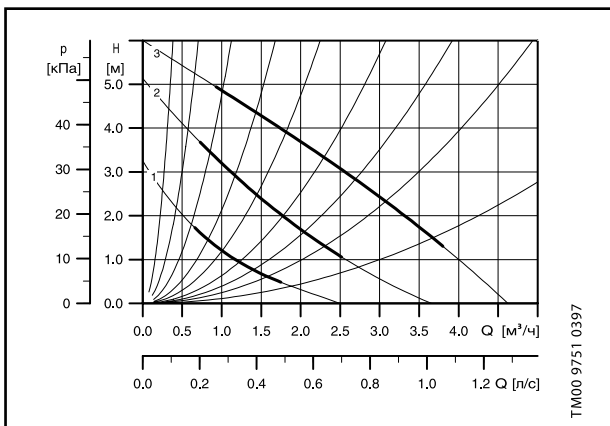
1 x 230 В, 50 Гц



Трубные соединения: См. "Трубные соединения" на стр. 49
 Давление в гидросистеме: Макс. 10 бар
 Температура перекачиваемой жидкости: от +2°C до +110°C (TF 110)

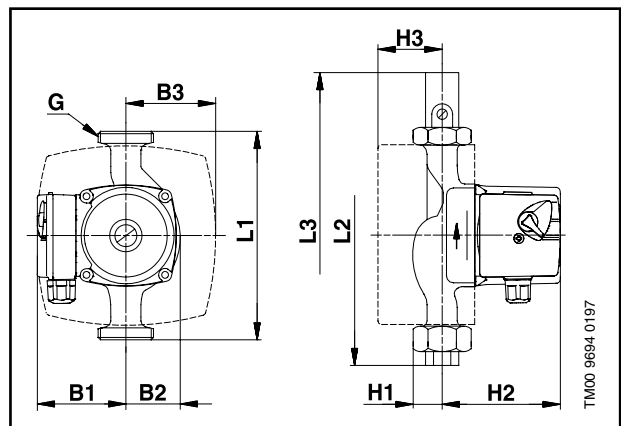
UPS 25-60 В

180



Скорость	P _н [Вт]	I _н [А]
3	90	0.40
2	65	0.30
1	45	0.20

1 x 230 В, 50 Гц

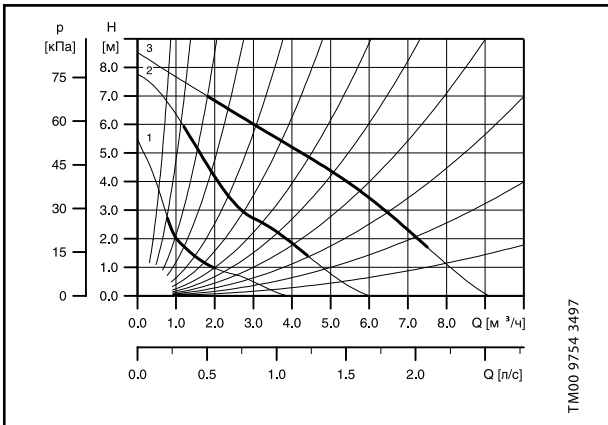


Трубные соединения: См. "Трубные соединения" на стр. 49
 Давление в гидросистеме: Макс. 6/10 бар
 Температура перекачиваемой жидкости: от +2°C до +110°C (TF 110)
 Исполнение для холодной воды: Тип ВК от -25°C до +95°C (TF 95)

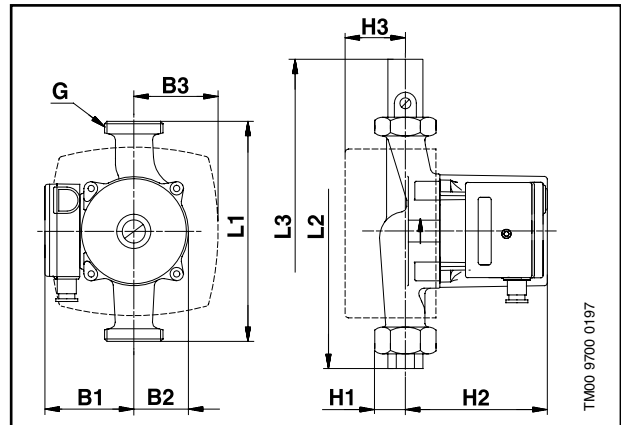
UPS 25-80 В

180

1 x 230 В, 50 Гц



Скорость	P _н [Вт]	I _н [А]
1	245	1.04



Трубные соединения:

См. "Трубные соединения" на стр. 49

Давление в гидросистеме:

Макс. 10 бар

Температура перекачиваемой жидкости:

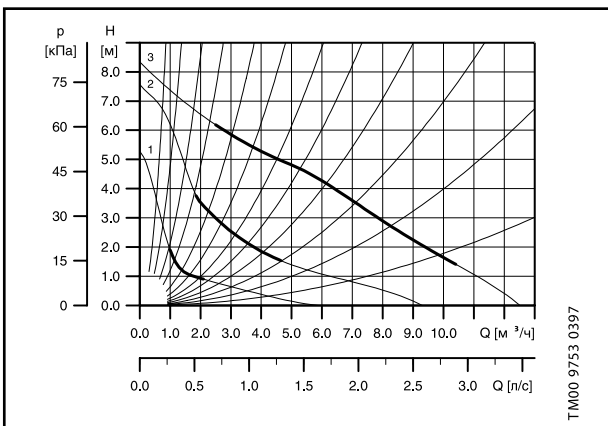
от - 25°C до +110°C (TF 110)

1

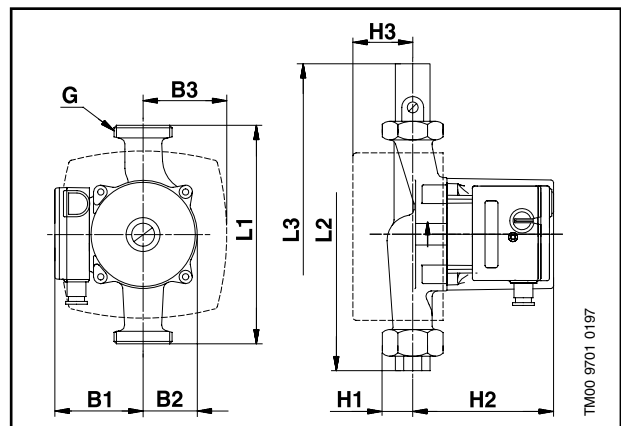
UPS 32-80 В

180

1 x 230 В, 50 Гц



Скорость	P _н [Вт]	I _н [А]
3	245	1.05
2	220	0.95
1	145	0.65



Трубные соединения:

См. "Трубные соединения" на стр. 49

Давление в гидросистеме:

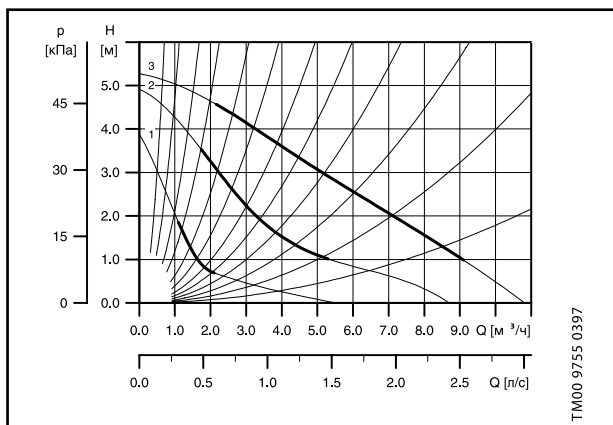
Макс. 10 бар

Температура перекачиваемой жидкости:

от - 25°C до +110°C (TF 110)

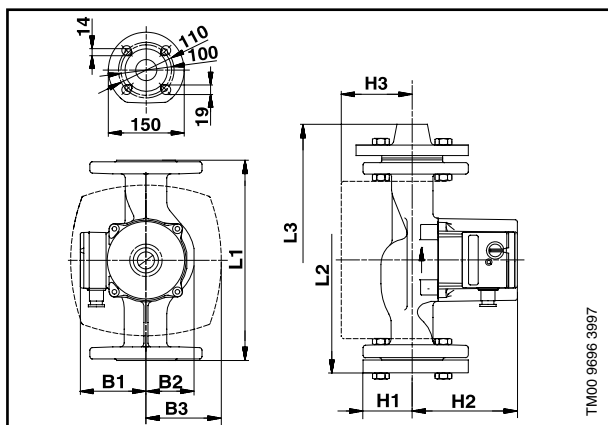
UPS 40-50 FB

250



Скорость	P_1 [Вт]	I_n [А]
3	140	0.60
2	130	0.57
1	90	0.40

1 x 230 В, 50 Гц



Трубные соединения:

Давление в гидросистеме:
Температура перекачиваемой
жидкости:

См. "Трубные соединения"
на стр. 49

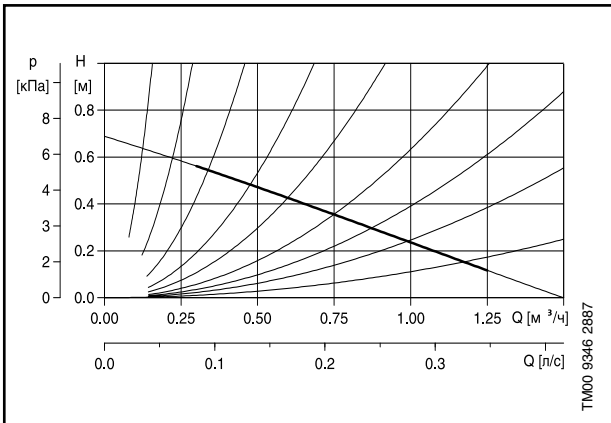
Макс. 6/10 бар
от - 25°C до +110°C (TF 110)

Не требуются внешние защитные
устройства электродвигателя

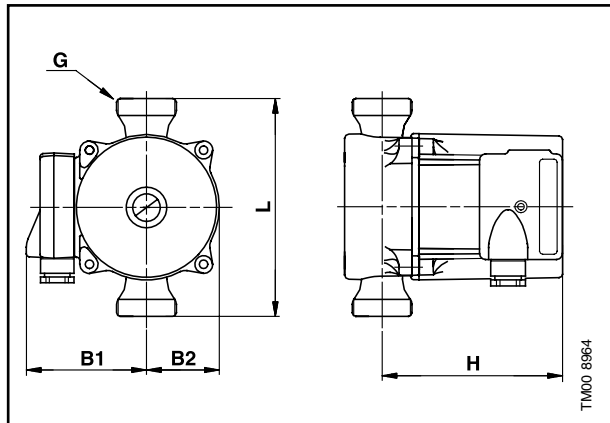
UP 20-07 N

150

3 x 400 В, 50 Гц



	P_н [Вт]	I_н [А]
	60	0.17

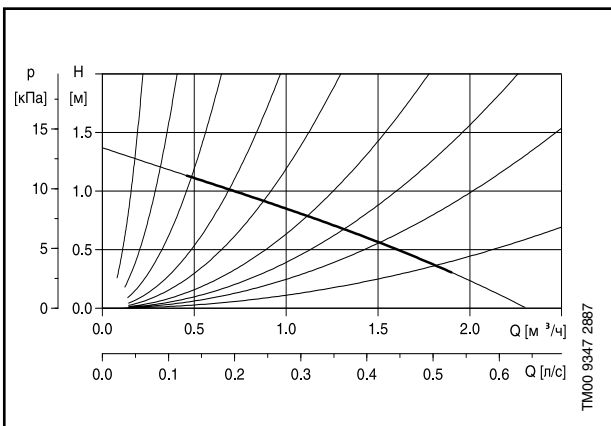


Трубные соединения: См. "Трубные соединения" на стр. 49
 Давление в гидросистеме: Макс. 10 бар
 Температура перекачиваемой от +2°C до +110°C (TF 110)
 жидкости:

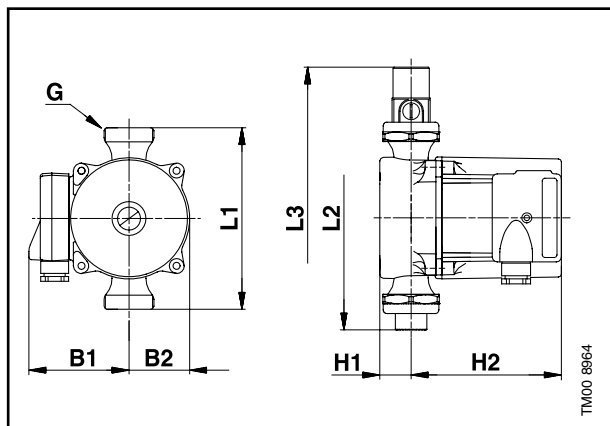
UP 20-15 N

150

3 x 400 В, 50 Гц



	P_н [Вт]	I_н [А]
	80	0.18

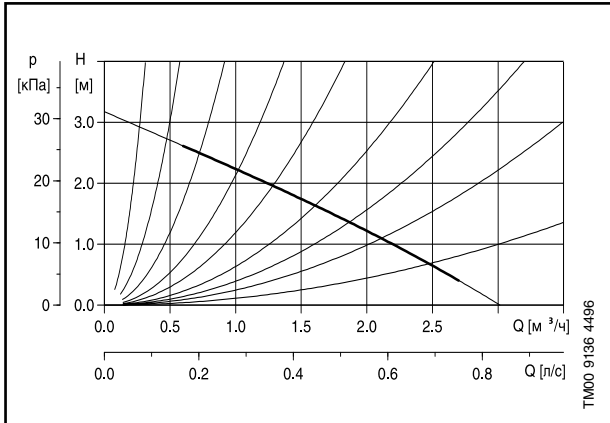


Трубные соединения: См. "Трубные соединения" на стр. 49
 Давление в гидросистеме: Макс. 10 бар
 Температура перекачиваемой от +2°C до +110°C (TF 110)
 жидкости:

1

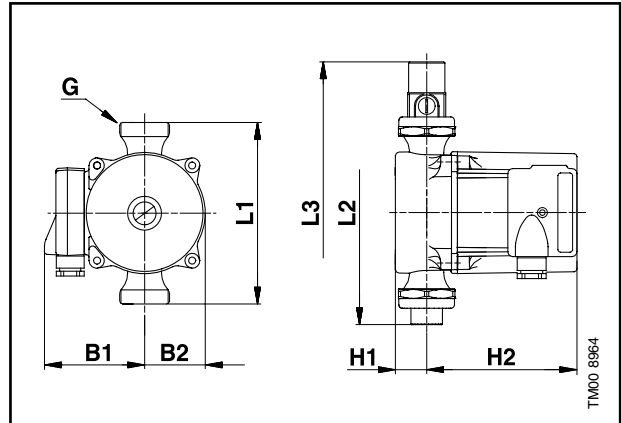
UP 20-30 N

150



	P₁ [Вт]	I_n [А]
	100	0.18

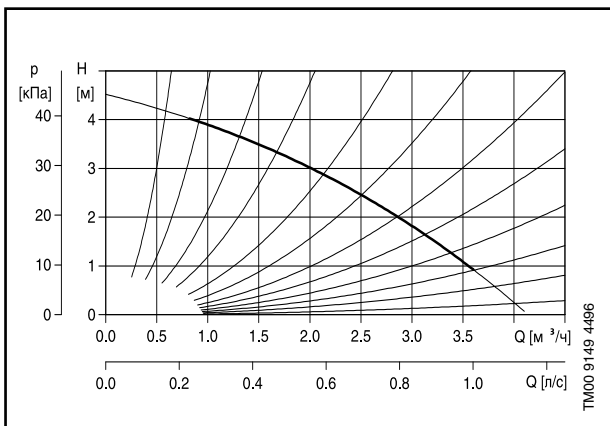
3 x 400 В, 50 Гц



Трубные соединения: См. "Трубные соединения" на стр. 49
 Давление в гидросистеме: Макс. 10 бар
 Температура перекачиваемой жидкости: от +2°C до +110°C (TF 110)

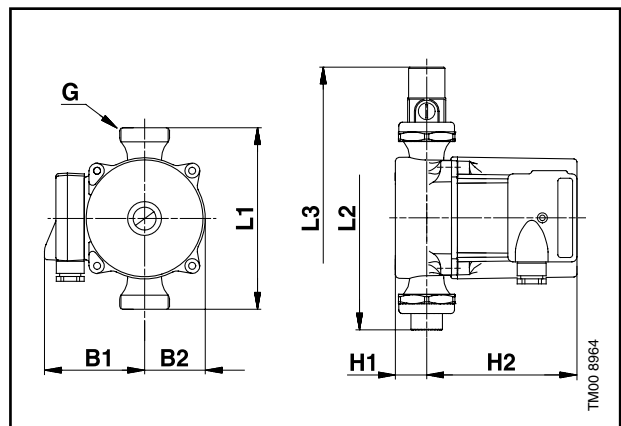
UP 20-45 N

150



	P₁ [Вт]	I_n [А]
	135	0.34

3 x 400 В, 50 Гц

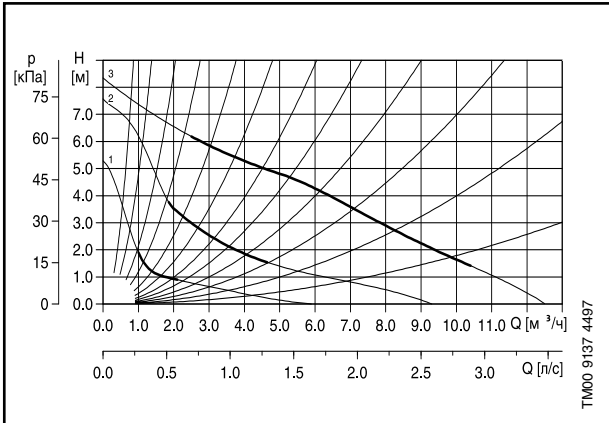


Трубные соединения: См. "Трубные соединения" на стр. 49
 Давление в гидросистеме: Макс. 10 бар
 Температура перекачиваемой жидкости: от +2°C до +110°C (TF 110)

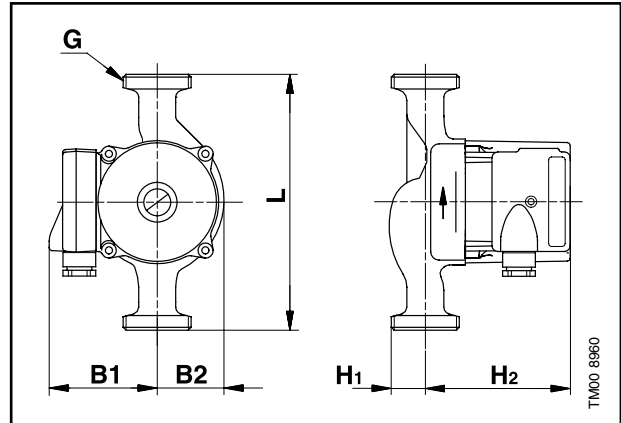
UP 32-80 B

180

3 x 400 В, 50 Гц



	P_n [Вт]	I_n [А]
	275	0.50



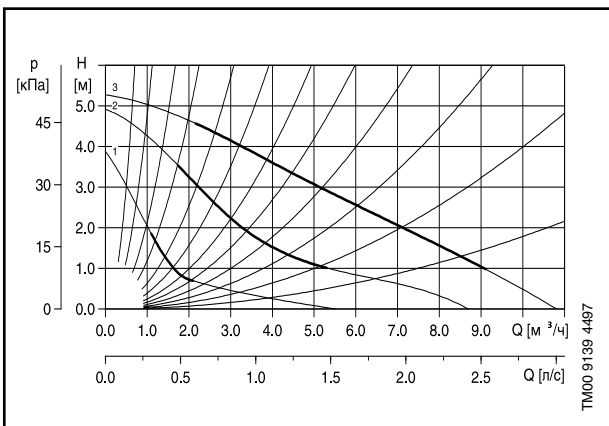
Трубные соединения: См. "Трубные соединения" на стр. 49
 Давление в гидросистеме: Макс. 10 бар
 Температура перекачиваемой от -25°C до +110°C (TF 110)
 жидкости:

1

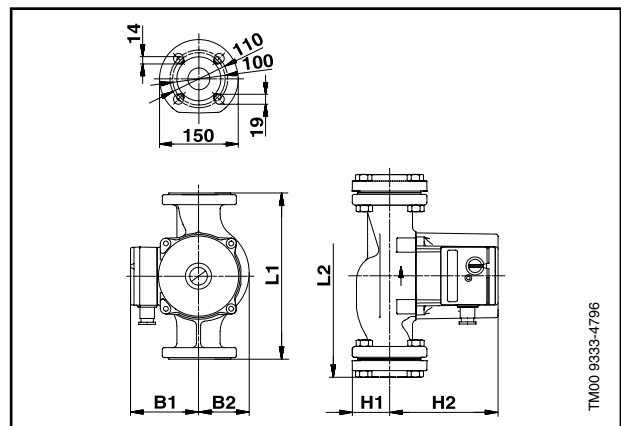
UP 40-50 FB

250

3 x 400 В, 50 Гц



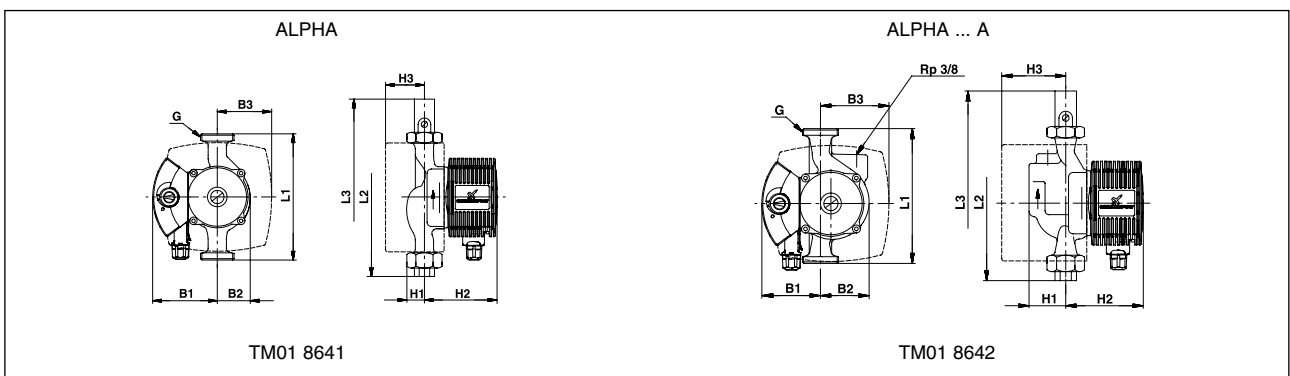
	P_n [Вт]	I_n [А]
	175	0.35



Трубные соединения: См. "Трубные соединения" на стр. 49
 Давление в гидросистеме: Макс. 10 бар
 Температура перекачиваемой от -25°C до +110°C (TF 110)
 жидкости:

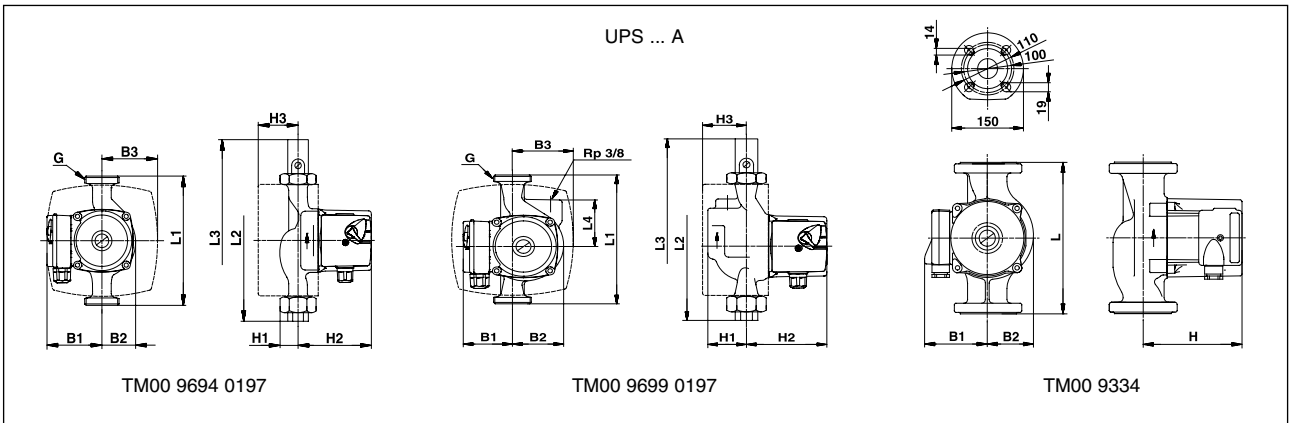
Размеры и масса

Тип насоса	Размеры [мм]										Масса [кг]*		Объем поставки [м³]
	L1	L2	L3	H1	H2	H3	B1	B2	B3	G"	Нетто	Брутто	
1x230 В													
ALPHA 25-40 130	130	186	240	32	103	57	92	51	77	1 1/2"	2.4	2.6	0.00351
ALPHA 25-40 180	180	236	290	32	103	57	92	51	77	1 1/2"	2.6	3.0	0.00432
ALPHA 25-40 A	180	236	290	49	113	80	78	65	92	1 1/2"	3.6	4.0	0.00542
ALPHA 25-60 130	130	186	240	32	103	57	92	51	77	1 1/2"	2.4	2.6	0.00351
ALPHA 25-60 180	180	236	290	32	103	57	92	51	77	1 1/2"	2.6	3.0	0.00432
ALPHA 25-60 A	180	236	290	49	113	80	78	65	92	1 1/2"	3.6	4.0	0.00542
ALPHA 32-40	180	244	302	39	103	57	92	51	77	2"	2.7	3.1	0.00432
ALPHA 32-60	180	244	302	39	103	57	92	51	77	2"	2.7	3.1	0.00432

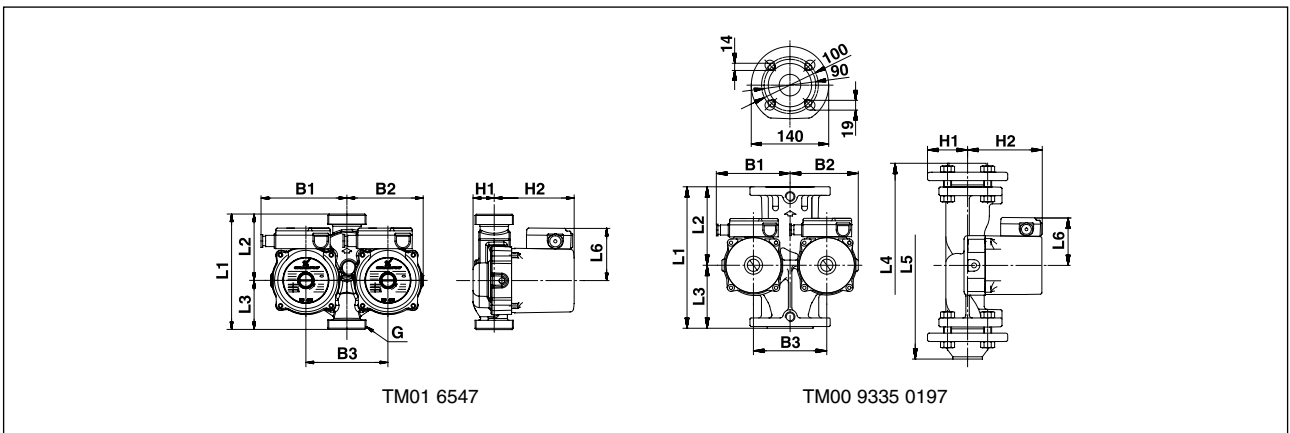


Тип насоса	Размеры [мм]										Масса [кг]*		Объем поставки [м³]
	L1	L2	L3	H1	H2	H3	B1	B2	B3	G"	Нетто	Брутто	
1x230 В													
UPS 25-20	180	236	290	32	102		75	51		1 1/2"	2.6	2.8	0.004
UPS 25-30	180	236	290	32	102	57	75	51	77	1 1/2"	2.6	2.8	0.004
UPS 25-30 A	180	236	290	49	112	57	61	65	77	1 1/2"	3.5	3.7	0.0053
UPS 25-40 130	130	186	240	32	102		75	51		1 1/2"	2.4	2.6	0.004
UPS 25-40	180	236	290	32	102	57	75	51	77	1 1/2"	2.6	2.8	0.004
UPS 25-40 A	180	236	290	49	112	57	61	65	77	1 1/2"	3.5	3.7	0.0053
UPS 25-50 130	130	186	240	32	102		75	51		1 1/2"	2.4	2.6	0.004
UPS 25-50 180	180	236	290	32	102	57	75	51	77	1 1/2"	2.6	2.8	0.004
UPS 25-60 A	180	236	290	49	112	57	61	65	77	1 1/2"	3.5	3.7	0.0053
UPS 25-25	180	236	290	32	130		82	52		1 1/2"	4.3	4.6	0.008
UPS 25-55	180	236	290	32	130		82	52		1 1/2"	4.2	4.5	0.008
UPS 25-80	180	236	290	32	130	57	82	52	77	1 1/2"	4.2	4.5	0.008
UPS 25-120	180	236	290	32	130		82	69		1 1/2"	4.4	4.6	0.006
UPS 25-125	180	236	290	32	130	57	82	52	77	1 1/2"	4.2	4.5	0.008
UPS 32-20	180	244	302	39	102	57	75	51	77	2"	2.6	2.8	0.004
UPS 32-30	180	244	302	39	102	57	75	51	77	2"	2.6	2.8	0.004
UPS 32-40	180	244	302	39	102	57	75	51	77	2"	2.6	2.8	0.004
UPS 32-50	180	244	302	39	102	57	75	51	77	2"	2.6	2.8	0.004
UPS 32-60	180	244	302	39	102	57	75	51	77	2"	2.6	2.8	0.004
UPS 32-25	180	244	302	39	130		82	60		2"	4.8	5.1	0.0102
UPS 32-55	180	244	302	39	130		82	60		2"	4.8	5.1	0.0102
UPS 32-80	180	244	302	39	130	57	82	60	77	2"	4.8	5.1	0.0102
UPS 32-80 F	220	274	298	60	130	67	85	65	110		6.5	6.8	0.0112
UPS 40-50 F	250	304	328	65	130	79	82	65	95		8.1	8.5	0.0122
UPS 40-80 F	250	304	328	65	130	79	82	65	95		8.1	8.5	0.0122
SOLAR 25-40	180	236	290	32	102		75	51		1 1/2"	2.6	2.8	0.004
SOLAR 25-60	180	236	290	32	102		75	51		1 1/2"	2.6	2.8	0.004
SOLAR 15-80	130	186	240	32	130		82	69		1"	2.8	3.0	0.006
SOLAR 25-120	180	236	290	32	130		82	69		1 1/2"	4.4	4.6	0.006

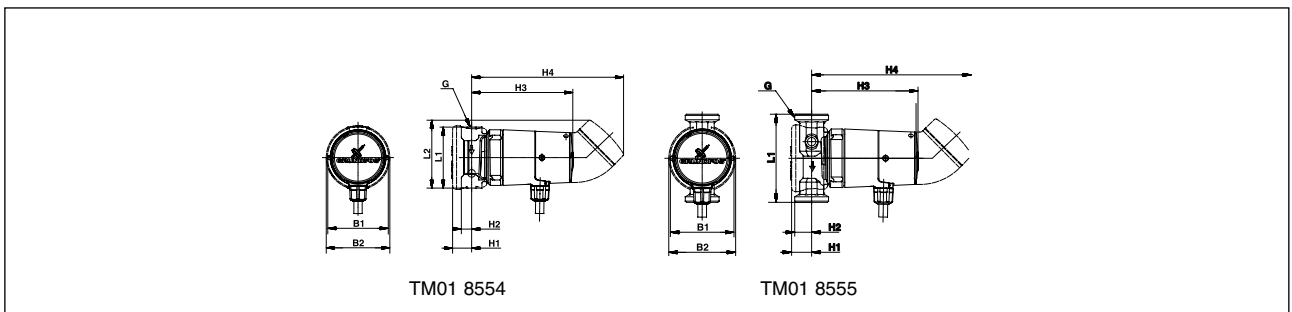
Тип насоса	Размеры [мм]										Масса [кг]*		Объем поставки [м³]	
	L1	L2	L3	H1	H2	H3	B1	B2	B3	G"	Нетто	Брутто		
3x400 В														
UPS 25-40	180	236	290	32	102		73	51			1 1/2"	2,5	2,7	0.004
UPS 25-50	180	236	290	32	102		73	51			1 1/2"	2.5	2.7	0.004
UPS 25-60	180	236	290	32	102		73	51			1 1/2"	2.5	2,7	0.004
UP 25-25	180	236	290	32	130		80	52			1 1/2"	4,3	4,6	0.008
UP 25-80	180	236	290	32	130		80	52			1 1/2"	4,3	4,6	0,008
UP 32-25	180	244	302	39	130		82	60			2"	5,0	5,3	0.0102
UP 32-55	180	244	302	39	130		80	60			2"	5,0	5,3	0.0102
UP 32-80	180	244	302	39	130		80	60			2"	4,8	5,1	0,0102
UP 40-50 F	250	304	328	65	130		82	65				8,3	8,7	0,0122



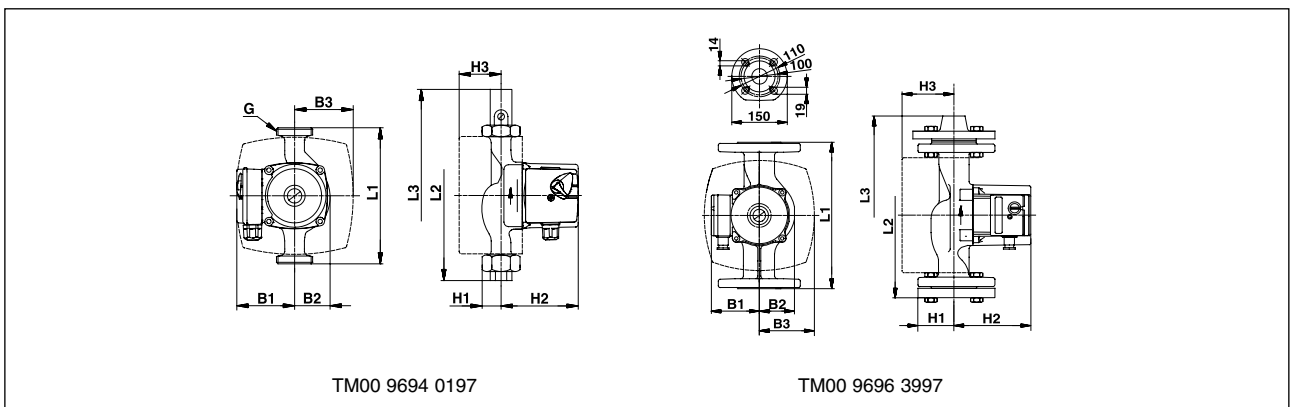
Тип насоса	Размеры [мм]													Масса [кг]*		Объем поставки [м³]
	L1	L2	L3	L4	L5	L6	H1	H2	H3	B1	B2	B3	G"	Нетто	Брутто	
1x230 В																
UPSD 32-50	180	104	76				82	39	130	126	119	128	2"	9.50	10.0	0.0107
UPSD 32-50 F	220	125	95	274	302	82	70	130		134	119	128		12.6	13.0	0.0126
UPSD 32-80	180	104	76			82	39	130		134	119	128	2"	9.50	10.0	0.0107
UPSD 32-80 F	220	125	95	274	302	82	70	130		134	119	128		12.6	13.0	0.0126
UPSD 40-50 F	250	150	100	304	336	82	75	130		134	119	128		14.1	14.5	0.0126
UPSD 40-80 F	250	150	100	304	336	82	75	130		134	119	128		14.1	14.5	0.0126
3x400 В																
UPD 32-80 F	220	125	95	274	302	80	70	130		120	119	128		13,1	13,5	0,0126
UPD 40-50 F	250	150	100	304	336	80	75	130	120	120	119	128		14,2	14,6	0,0126



Тип насоса	Размеры [мм]										Масса [кг]*		Объем поставки [м³]
	L1	L2	L3	H1	H2	H3	B1	B2	B3	G"	Нетто	Брутто	
1x230 В													
UP 15-14 В	80			25	13.5	133		79.5	84	Rp 1/2"	1.00	1.12	0.0026
UP 15-14 ВU	80	90		25	13.5		205	79.5	84	Rp 1/2"	1.15	1.31	0.0034
UP 15-14 ВT	80			25	13.5	155		79.5	84	Rp 1/2"	1.05	1.24	0.0034
UP 15-14 ВUT	80	90		25	13.5		205	79.5	84	Rp 1/2"	1.16	1.32	0.0034
UP 20-14 ВX	110			25	21	133		79.5	84	G 1/2"	1.00	1.20	0.0026
UP 20-14 ВXU	110			25	21		205	79.5	84	G 1/2"	1.15	1.35	0.0034
UP 20-14 ВXT	110			25	21	155		79.5	84	G 1/2"	1.05	1.25	0.0034
UP 20-14 ВXUT	110			25	21		205	79.5	84	G 1/2"	1.16	1.36	0.0034



Тип насоса	Размеры [мм]										Масса [кг]*		Объем поставки [м³]
	L1	L2	L3	H1	H2	H3	B1	B2	B3	G"	Нетто	Брутто	
1x230 В													
UP 20-07 N	150	198	242	25	100		75	43		1 1/4"	2.1	2.3	0.004
UP 25-15 N	150	198	242	25	100		75	43		1 1/4"	2.1	2.3	0.004
UP 20-30 N	150	198	242	25	100		75	43		1 1/4"	2.1	2.3	0.004
UP 20-45 N	150	198	242	24	123		82	51		1 1/4"	4.0	4.3	0.004
UPS 25-40 В	180	236	290	32	102	57	75	51	77	1 1/2"	2.9	3.1	0.004
UPS 25-60 В	180	236	290	32	102	57	75	51	77	1 1/2"	2.9	3.1	0.004
UPS 25-80 В	180	236	290	32	130	57	82	52	77	1 1/2"	4.6	4.9	0.008
UPS 32-80 В	180	244	302	39	130	57	82	60	77	2"	5.2	5.5	0.0102
UPS 40-50 FB	250	304	336	75	130	79	82	75	95		9.3	9.7	0.0122
3x400 В													
UP 20-07 N	150	198	242	28	100		73	43		1 1/4"	2.1	2.3	0.004
UP 20-15 N	150	198	242	28	100		73	43		1 1/4"	2.1	2.3	0.004
UP 20-30 N	150	198	242	28	100		73	43		1 1/4"	2.1	2.3	0.004
UP 20-45 N	150	198	242	26	123		80	51		1 1/4"	4.0	4.3	0.008
UP 32-80 В	180	244	302	39	130		80	60		2"	5.2	5.5	0.0102
UP 40-50 FB	250	304	336	75	130		80	75			9.5	9.9	0.0122



Подключение электрооборудования UP(S) 1~
Электродвигатель с обмоткой, стойкой к току блокировки

PE N L

Конденсатор подключен к клеммной коробке

Подключение электрооборудования
UPS 40-80 F, UPS 25-80, UPS 32-80 (B), 1~
Электродвигатель с защитой термодатчиком

PE N L

Конденсатор подключен в клеммной коробке, а термодатчик включен в обмотку

Подключение электрооборудования
UPS 25-40, UPS 25-60 (B), 3 ~
Электродвигатель с обмоткой, стойкой к току блокировки

L1 L2 L3 PE

Переключатель скоростей включен в цепь с клеммной коробкой

Подключение электрооборудования
UPS 25-25, UPS 32-25, 3 ~
Электродвигатель с обмоткой, стойкой к току блокировки

L1 L2 L3 PE

Подключение электрооборудования
UPS 25-80, UPS 32-55, UPS 32-80 (B),
UPS 40-50 F (B), 3 ~
Необходима внешняя защита электродвигателя

L1 L2 L3 PE

Пример подключения UP, 3 ~ с защитным автоматом электродвигателя МКЕ

L1 L2 L3 PE

Защитный автомат МКЕ электродвигателя

Клеммная коробка 3 ~ UP 25-80, UP 32-55, UP 32-80 (B), UP 40-50 F (B)

Защита электродвигателя и комплектующие системы управления

Тип Размеры соединений				Вид защиты Электродвигателя	Схема ВКЛ-ВЫКЛ TS 3, ET2, DTS2	Переключение скоростей TS 3, ET2, DTS2	Защитный автомат электродвигателя МКЕ
R 3/4	R1	R 1 1/4	DN 40				
1 x 230 В							
UPS 20-40 130	UPS 25-25	UPS 32-25		B	○	○	
UPS 20-60 130	UPS 25-30	UPS 32-30		B	○	○	
	UPS 25-30 A	UPS 32-40		B	○	○	
	UPS 25-40			B	○	○	
	UPS 25-40 130	UPS 32-60		B	○	○	
	UPS 25-40 A			B	○	○	
	UPS 25-40 B			B	○	○	
	UPS 25-60			B	○	○	
	UPS 25-60 130			B	○	○	
	UPS 25-60 A			B	○	○	
	UPS 25-60 B			B	○	○	
	UPS 25-80	UPS 32-55	UPS 40-50 F	C	○	○	
		UPS 32-80	UPS 40-50 FB	C	○		
		UPS 32-80 B	UPS 40-80 F	C	○		
3 x 400 В							
	UP 25-25	UP 32-25		B			
	UPS 25-40			B			
	UPS 25-60			B			
	UPS 25-80	UP 32-55	UP 40-50 F	M			●
		UP 32-80	UP 40-50 FB	M			●
		UP 32-80 B		M			●

Вид защиты электродвигателя

B = Электродвигатель с обмоткой, стойкой к току. Защита не требуется

C = с защитой в виде встроенного контакта теплового реле

M = требуется защитный автомат электродвигателя

○ = возможно
● = необходимо

1

Подключение электрооборудования

ALPHA, UPS серия 100

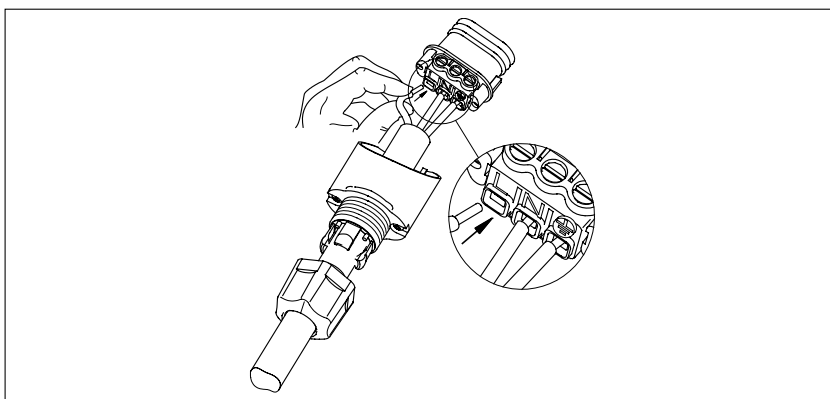
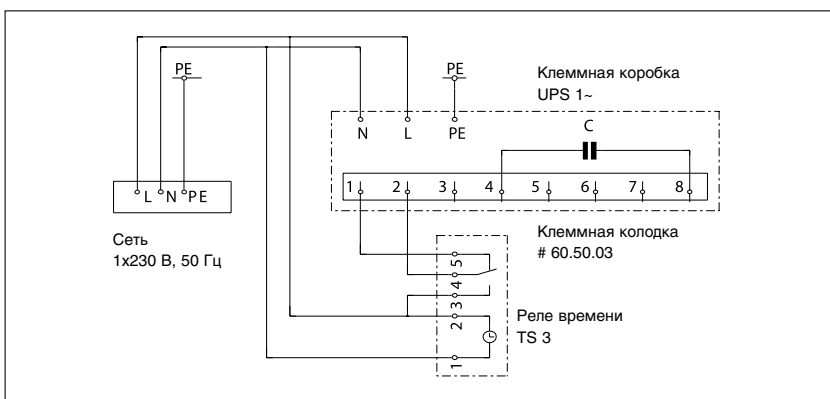


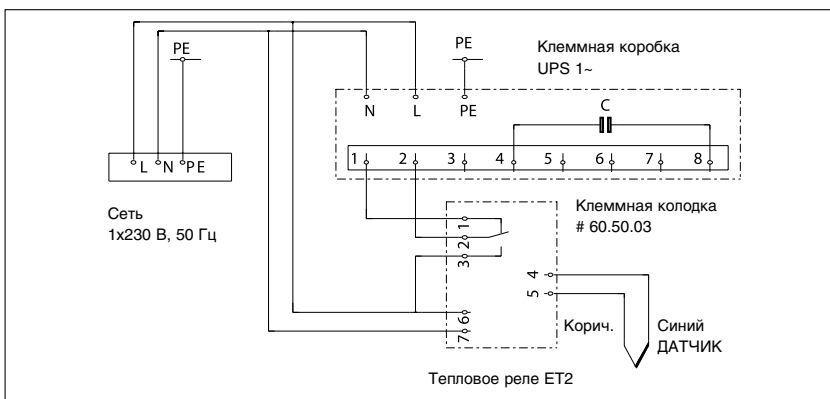
Схема внешнего автоматического переключения скоростей (2-ступенчатая) с комплектующими системы управления фирмы Grundfos

ALPHA 25-40 (B),
ALPHA 25-40 A,
ALPHA 32-40,
ALPHA 25-60(B),
ALPHA 25-60 A,
ALPHA 32-60



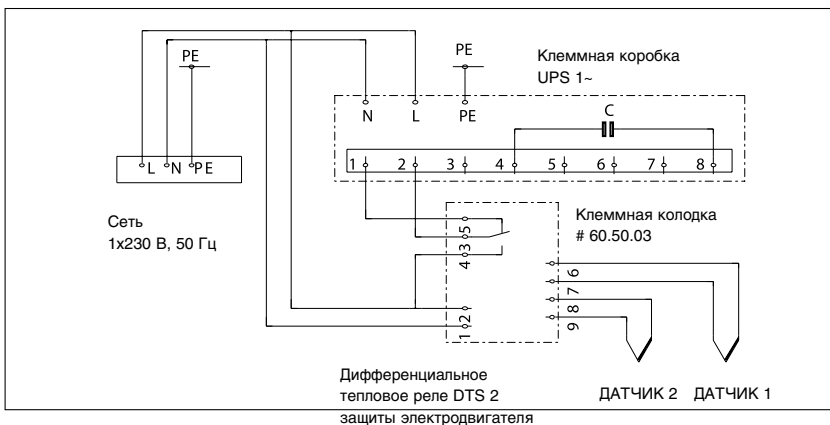
Пример, иллюстрирующий схему переключения скоростей в функции времени (между 3-й скоростью и скоростью, выбранной с помощью переключателя).

UPS 1 ~ (кроме UPS 25-80, UPS 32-55, UPS 32-80 (B), UPS 40-50 F (B), UPS 40-80 F) с клеммной колодкой N 60.50.03 и реле времени TS 3.



Пример, иллюстрирующий схему переключения скорости в функции температуры (между 3-й скоростью и скоростью, выбранной с помощью переключателя насоса).

UPS 1 ~ (кроме UPS 25-80, UPS 32-55, UPS 32-80 (B), UPS 40-50 F (B), UPS 40-80 F) с клеммной колодкой N 60.50.03 и теплового реле ET2.



Пример, иллюстрирующий схему переключения скорости в функции перепада температуры (между 3-й скоростью и скоростью, выбранной с помощью переключателя).

UPS 1 ~ (кроме UPS 25-80, UPS 32-55, UPS 32-80 (B), UPS 40-50 F (B), UPS 40-80 F) с клеммной колодкой N 60.50.03 и теплового реле разницы температур DTS2.

Трубные соединения

Фитинги

Тип насоса	Трубные соединения	Rp			R		Rp			mm		mm							
		TM00 9681 2097	TM00 9678 5196	TM00 9679 5196	TM00 9680 5196	TM00 9677 2097	3/4"	1"	1 1/4"	ø22	ø28	ø10	ø12	ø15	ø18	ø22	ø28	ø42	
20-xx	G 1 1/2	●			○		○			○		○	○	○	○	○	○		
N,B		○																	
25-xx	G 1 1/2	●	●	●	●	●	○	○	○	○	○			○	○	○	○		
B			○																
32-xx	G 2		●	●					○									○	○
B				○															

Фланцы

Тип насоса	Трубные соединения	Rp (mm)			
		TM00 9686 5196	1 1/2"	1 1/2"	ø32
32-xxF	PN 6	●		●	
	PN 10	●		●	
40-xxF	PN 6 ●		●		●
	PN 10 ●		●		●
	B PN 6		○		○
	B PN 10		○		○

- = чугун
- = латунь/бронза

1

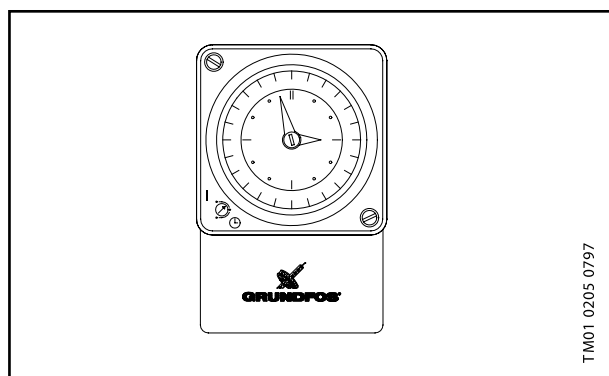
Устройства управления фирмы Grundfos

TS 3: Реле времени

Указанное реле времени крепится непосредственно на стене.

Реле времени автоматически включает и отключает насос через установленные интервалы времени. Оно поставляется в двух исполнениях: со шкалой на 24 часа и с недельной шкалой.

Модель	Реле времени	№ изделия 1 x 220 В
TS 3/T	Со шкалой на 24 часа	96 40 69 92
TS 3/W	С недельной шкалой	96 40 69 93



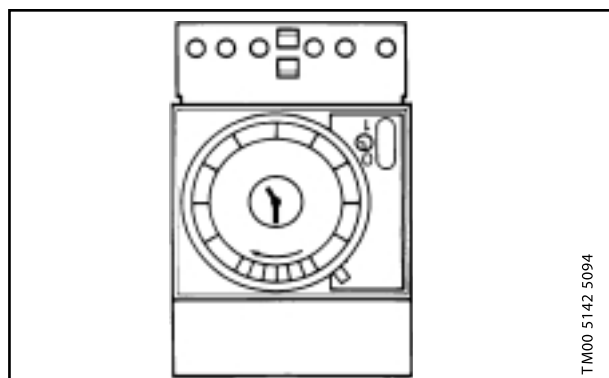
ST 200: Реле времени с функцией переключения скоростей вращения

Указанное реле времени предназначено для регулирования любых однофазных электродвигателей, которыми укомплектованы насосы моделей UP и UPS.

Реле времени автоматически переключает электро-двигатель насоса с одной скорости вращения на другую через предварительно установленные интервалы времени, или только включает и отключает насос (в зависимости от выполненной схемы электромонтажа).

С этим типом реле для переключения скоростей вращения необходимо использовать клеммную колодку (№ продукта 60 50 03), которая заказывается дополнительно.

Модель	Реле времени	№ продукта 1 x 220 В
ST 200/TG	Со шкалой на 24 часа и аккумуляторной батареей резервного электропитания	60 04 12 10
ST 200/WG	С недельной шкалой и аккумуляторной батареей резервного электропитания	60 04 13 10

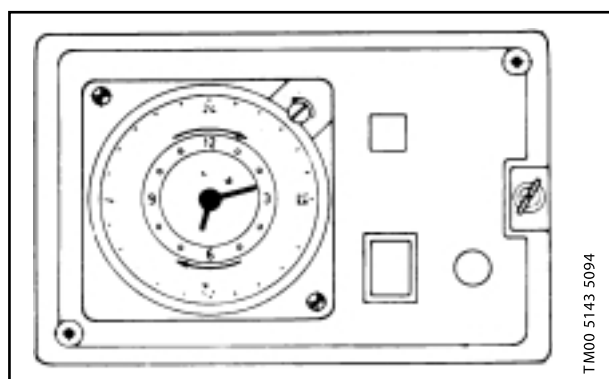


SAT 200: Реле времени с функцией переключения скоростей вращения

Указанное реле времени имеет те же функции, что и вышеназванное реле времени ST 200, однако оно дополнительно оснащено встроенным плавким предохранителем и имеет меньшую цену деления таймера.

С этим типом реле для переключения скоростей вращения необходимо использовать клеммную колодку (№ продукта 60 50 03), которая заказывается дополнительно.

Модель	Реле времени	№ продукта 1 x 220 В
SAT 200/TG	Со шкалой на 24 часа и аккумуляторной батареей резервного электропитания	60 01 02 10
SAT 200/WG	С недельной шкалой и аккумуляторной батареей резервного электропитания	60 01 03 10



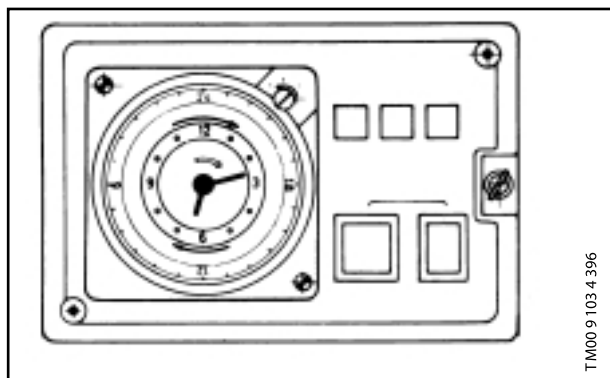
GES 200: Реле времени для переключения электродвигателей сдвоенного насоса

Реле времени GES 200 предназначено для включения/выключения любых однофазных электродвигателей, которыми укомплектованы сдвоенные насосы.

Реле времени автоматически включает/отключает тот или иной сдвоенный насос через предварительно установленные интервалы времени.

С помощью переключателя скоростей вращения можно устанавливать различные скорости для рабочего и резервного насосов (например, левый насос работает на 3-й скорости, а правый на 2-й).

Модель	Реле времени	№ продукта 1 x 220 В
GES 200/TG	Со шкалой на 24 часа и аккумуляторной батареей резервного электропитания	60 02 02 10
GES 200/WG	С недельной шкалой и аккумуляторной батареей резервного электропитания	60 02 03 10



TM00 9 103 4 396

1

ET 2: Температурное реле

Температурное реле ET 2 может применяться вместе с реле времени ST 200, SAT 200 GES 200.

Реле ET 2 представляет собой термовыключатель, срабатывающий в зависимости от температуры наружного воздуха, от комнатной температуры, от температуры в подающей или в обратной линии тепловой сети.

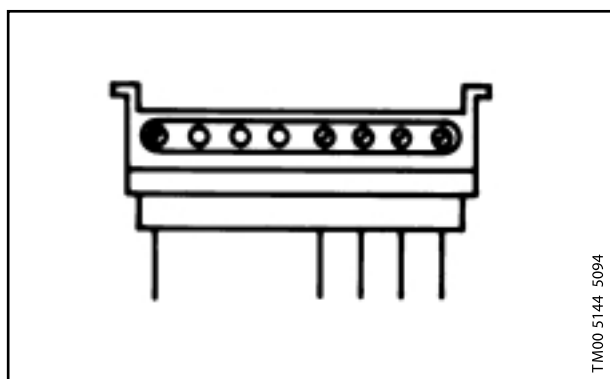
Управляющий сигнал	Модель	Тепловое реле	№ продукта
Температура наружного воздуха, комнатная, в подающей или в обратной линии тепловой сети	ET 2	С датчиком комнатной и наружной температуры	ID 43 83
		С датчиком, устанавливаемым в наружном трубопроводе	ID 43 84
		С датчиком, устанавливаемым во внутреннем трубопроводе и переходном фитинге	ID 43 85

Также поставляются устройства для включения/выключения насосов по перепаду давления.

Клеммная колодка

Клеммная колодка используется для подключения внешних регуляторов (например, регулятора для внешнего переключения скоростей вращения. Переключение с меньшей скорости на большую возможно только либо со 2 на 3 скорость, либо с 1 на 3).

Модель	№ продукта
Клеммная колодка	60 50 03



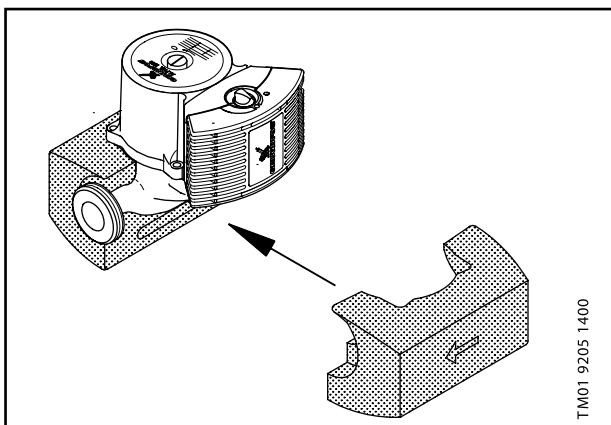
TM00 5144 5094

Комплект термоизоляции

Насосы модели Series 100 могут оснащаться двумя изолирующими оболочками.

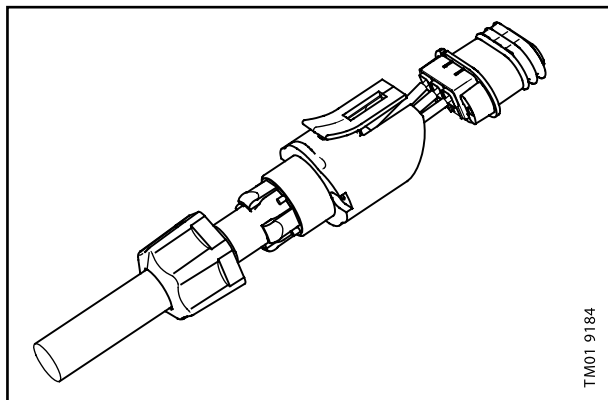
Изоляция выбирается в соответствии с типоразмером насоса.

Комплект изоляции, который проектируется индивидуально для каждой модели насоса, закрывает весь его корпус. Две половины изолирующей оболочки легко устанавливаются и крепятся на корпусе насоса.



Тип насоса	Комплект изоляции
ALPHA 15-40, 25-40, 32-40, 25-60, 32-60	50 58 21
ALPHA 25-40 A, 25-60 A	50 58 22
UPS 25-20, 25-30, 25-40, 25-60	50 58 21
UPS 32-20, 32-30, 32-40, 32-60	50 58 21
UPS 25-80	52 52 42
UPS 32-80	52 52 42
UPS 25-20 A, 25-30 A, 25-40 A, 25-60 A	50 58 22
UPS 40-50 F	52 52 43
UPS 25-40 B	50 58 21
UPS 25-60 B	50 58 21
UP 25-80 B	52 52 42
UPS 32-80 B	52 52 42
UPS 40-50 FB	52 52 43

Запасной штекер для насосов ALPHA



Обозначение	Номер продукта
Запасной штекер - GRUNDFOS ALPHA	59 55 62



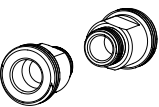
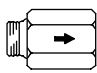
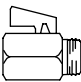





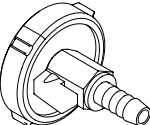
Реле времени и термостат для насосов COMFORT

В соответствии с приведенной ниже таблицей насос модели В, ВТ, ВХ и ВХТ можно модернизировать путем установки реле времени с 24-часовой шкалой.

Тип насоса	Комплектация			Номер продукта	
	Реле времени со шкалой на 24 часа	Термореле	Отсечным и обратным клапанами	Реле времени со шкалой на 24 часа	Реле времени со шкалой на 24 часа и термостат
UP 15-14 В				96 43 38 91	
UP 15-14 ВU	●				
UP 15-14 ВТ		●			96 43 38 92
UP 15-14 ВUТ	●	●			
UP 20-14 ВХ			●	96 43 38 91	
UP 20-14 ВХU	●		●		
UP 20-14 ВХТ		●	●		96 43 38 92
UP 20-14 ВХUТ	●	●	●		

Фитинги для насосов

COMFORT

Тип насоса	Фитинг	Наименование	Трубное соединение	Материал	Номер продукта
UP 15- XX	 TM01 8539 0300	Комплект удлинителей Длина каждого = 35 мм	Rp / G 1	MS	96 43 39 11
	 TM01 8540 0300	Комплект удлинителей Длина каждого = 25 мм	Rp / G 1	MS	96 43 39 12
	 TM01 8541 0300	Комплект удлинителей Длина каждого = 30 мм	Rp / G 1	MS	96 43 39 13
	 TM01 8647 0300	Обратный клапан		MS	96 43 39 04
	 TM01 8648 0300	Отсечной клапан		MS	96 43 39 05
UP 20- XX	 TM01 8542 0300	Комплект удлинителей Длина каждого = 40 мм	G 1 / G 1	MS	96 43 65 59
	 TM01 8643 0300	Комплект фитингов	G 1 x 15 мм внутрен./ R наружн.	MS	96 43 39 07
	 TM01 8644 0300	Комплект фитингов	G 1 x Rp внутрен.	MS	96 43 39 08
	 TM01 8645 0300	Комплект фитингов	G 1 x Rp внутрен. / R наружн.	MS	96 43 39 09
	 TM01 8646 0300	Комплект фитингов	G x 22 мм внутрен.	MS	96 43 39 10
UP 15- XX UP 20- XX	 TM01 8560 0300	Вентиляционный клапан с фланцем	Фланец Соединительная гайка Шланг		96 43 39 06

Циркуляционные насосы

Циркуляционные насосы UPS и UPSD для циркуляции холодной и горячей воды:

в системах отопления,
в системах бытового горячего водоснабжения,
в системах охлаждения и кондиционирования воздуха.

Максимальное давление в гидросистеме: 10 бар
Температура перекачиваемой жидкости: от -10°C до $+120^{\circ}\text{C}$



TM02 1063 0602 - TM02 1064 0602

Общие сведения

Графики рабочих характеристик	Стр.	3
Номенклатура изделий	Стр.	4
Условное обозначение	Стр.	4
Назначение	Стр.	5
Системы отопления	Стр.	5
Системы бытового горячего водоснабжения	Стр.	5
Системы охлаждения и кондиционирования воздуха	Стр.	5

Функции

Переключатель частоты вращения	Стр.	6
Стандартный модуль	Стр.	6
Модуль защиты электродвигателя	Стр.	6
Световая сигнализация модуля защиты электродвигателя	Стр.	7
Релейный модуль	Стр.	7
Режимы работы сдвоенных насосов с релейным модулем	Стр.	8
Насосы с модулем шины связи	Стр.	8

Электросоединения

Параметры электрооборудования	Стр.	11
Подключение электрооборудования	Стр.	11
Насосы со стандартными модулями	Стр.	11
Одинарные насосы с модулем защиты электродвигателя	Стр.	12
Одинарные насосы с релейным модулем	Стр.	12
Сдвоенные насосы с релейными модулями	Стр.	13
Выход сигнала сдвоенных насосов с релейными модулями	Стр.	13
Насосы с модулями шины связи	Стр.	14
Монтаж	Стр.	14
Возможные положения клеммной коробки	Стр.	14

Конструкция

Конструкция	Стр.	15
Спецификация	Стр.	15
Продольный разрез	Стр.	15

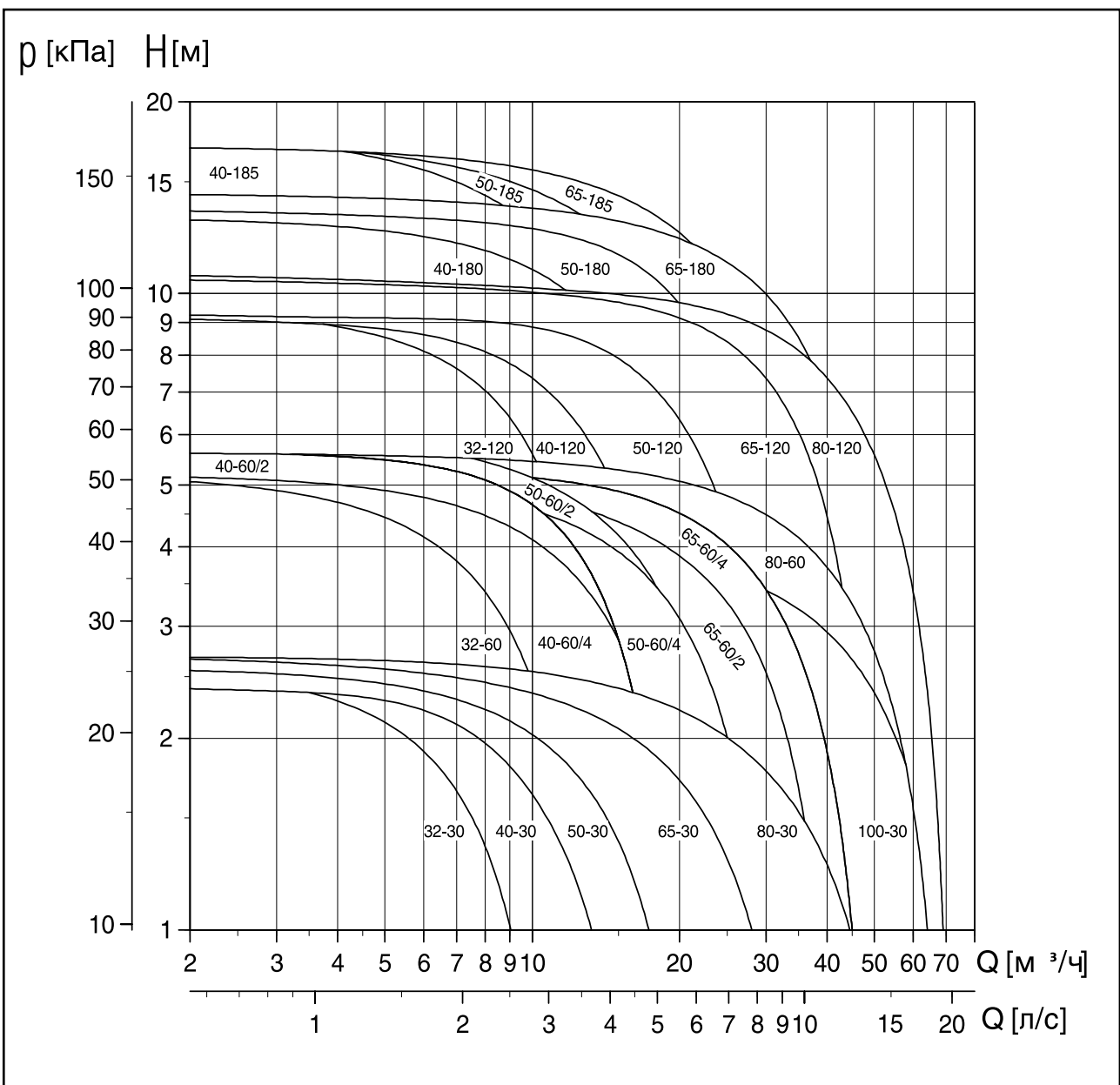
Технические данные

Перекачиваемые жидкости	Стр.	16
Предельно допустимые значения температуры	Стр.	16
Технические данные	Стр.	16
Условия снятия рабочих характеристик	Стр.	16
UPS 32-XX F, UPSD 32-XX F	Стр.	17
UPS 40-XX F, UPSD 40-XX F	Стр.	20
UPS 50-XX F, UPSD 50-XX F	Стр.	26
UPS 65-XX F, UPSD 65-XX F	Стр.	32
UPS 80-XX F, UPSD 80-XX F	Стр.	38
UPS 100-XX F, UPSD 100-XX F	Стр.	41
Размеры и масса	Стр.	42

Принадлежности

Принадлежности	Стр.	44
----------------	------	----

Графики рабочих характеристик



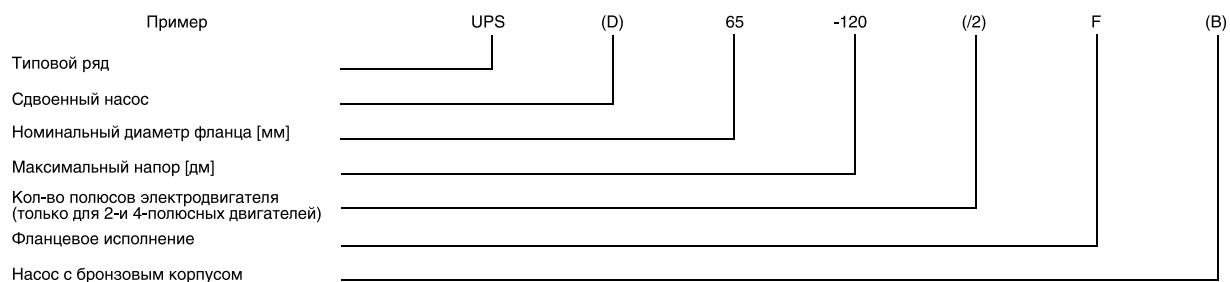
2

Номенклатура изделий

Модель насоса	Класс давления									Напряжение [В]		Число полюсов двигателя	
	PN 6 / PN 10	PN 6	PN 10 *	PN 6 / PN 10 Бронза	PN 6 Бронза	PN 10 Бронза	PN 6 / PN 10	PN 6	PN 10*	1 x 230-240	3 x 400-415	2	4
	Одинарные насосы					Сдвоенные насосы							
UPS(D)32-30 F	●			●			●			●	●		●
UPS(D)32-60 F	●			●			●			●	●	●	
UPS(D)32-120 F	●			●			●			●	●	●	
UPS(D)40-30 F	●			●			●			●	●		●
UPS 40-60/4 F	●			●						●	●		●
UPS(D)40-60/2 F	●			●			●			●	●	●	
UPS(D)40-120 F	●			●			●			●	●	●	
UPS 40-180 F	●			●			●			●	●	●	
UPS 40-185 F	●									●	●	●	
UPS(D)50-30 F	●			●			●			●	●		●
UPS(D)50-60/4 F	●			●			●			●	●		●
UPS(D)50-60/2 F	●			●			●			●	●	●	
UPS(D)50-120 F	●			●			●			●	●	●	
UPS(D)50-180 F	●			●			●			●	●	●	
UPS 50-185 F	●						●			●	●	●	
UPS(D)65-30 F	●			●						●	●		●
UPS(D)65-60/4 F	●			●			●			●	●		●
UPS(D)65-60/2 F	●			●			●			●	●	●	
UPS(D)65-120 F	●			●			●			●	●	●	
UPS(D)65-180 F	●			●			●			●	●	●	
UPS 65-185 F	●			●			●			●	●	●	
UPS(D)80-30 F	●	●	●		●	●		●	●		●		●
UPS(D)80-60 F	●	●	●		●	●		●	●		●		●
UPS(D)80-120 F	●	●	●		●	●		●	●		●	●	
UPS(D)100-30 F	●	●	●		●	●		●	●		●		●

*По специальному заказу возможно исполнение PN16

Условное обозначение



Назначение

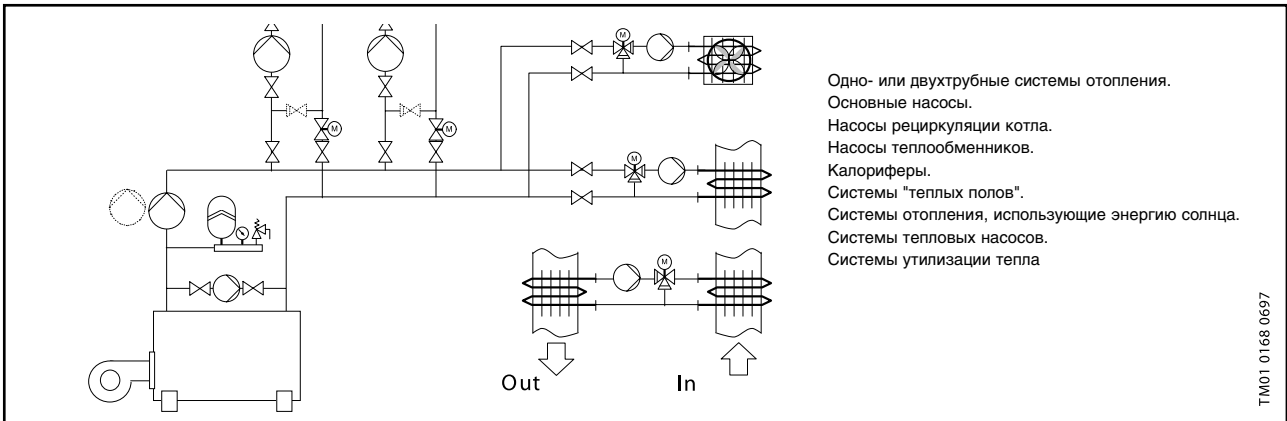
Циркуляционные насосы UPS и UPSD фирмы GRUNDFOS предназначены для циркуляции жидкостей в системах отопления и кондиционирования воздуха. Насосы с бронзовым корпусом могут применяться для циркуляции воды в системах горячего водоснабжения.

Ниже приведены примеры основных случаев применения насосов UPS и UPSD.

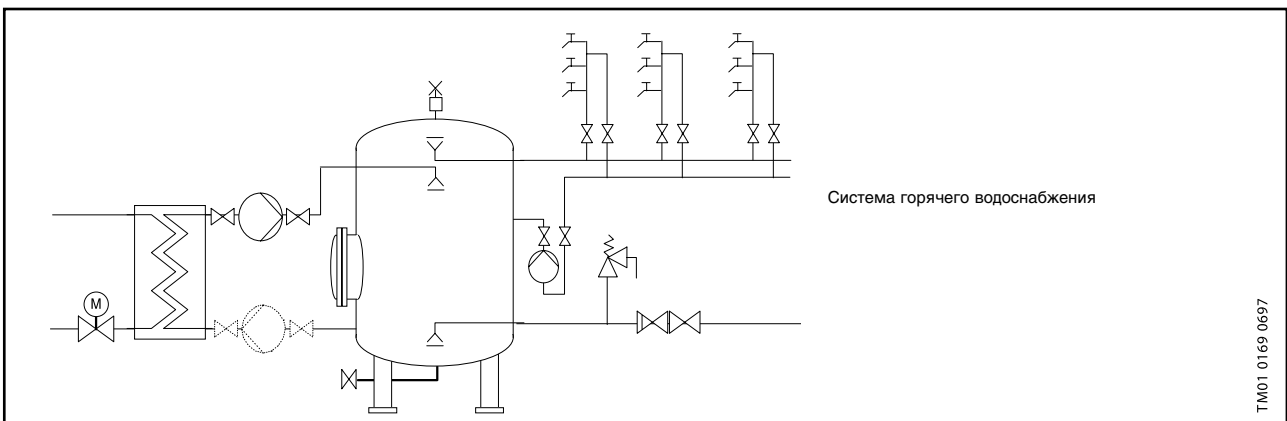
Насосы UPS и UPSD образуют полный модельный ряд трехскоростных циркуляционных насосов.

Поставляются как одинарные, так и двоянные насосы этого ряда.

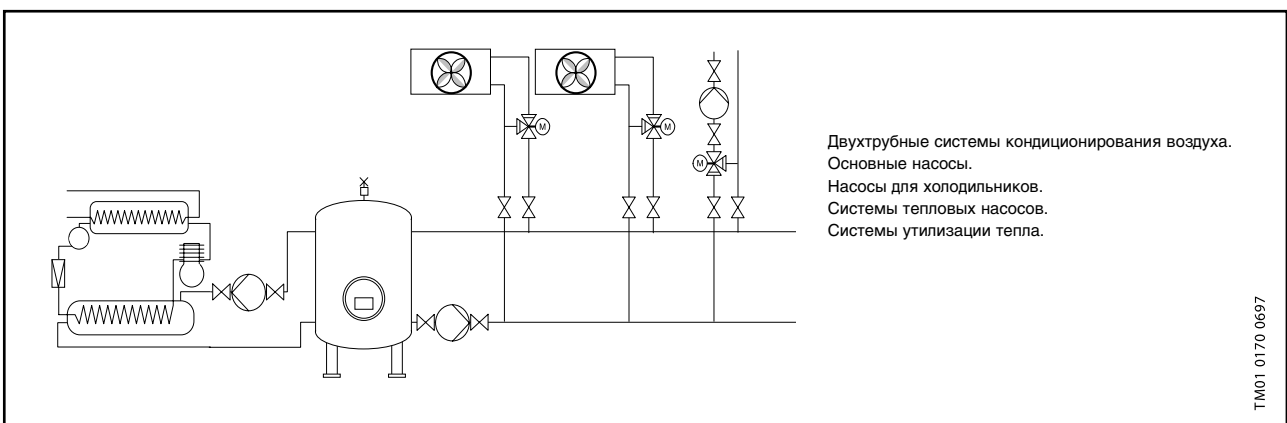
Системы отопления



Системы бытового горячего водоснабжения

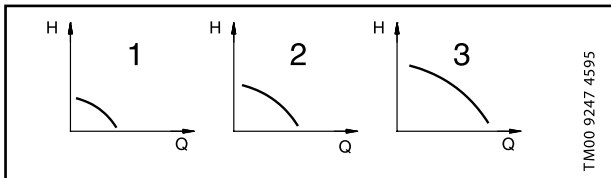


Системы охлаждения и кондиционирования воздуха



Переключение частоты вращения

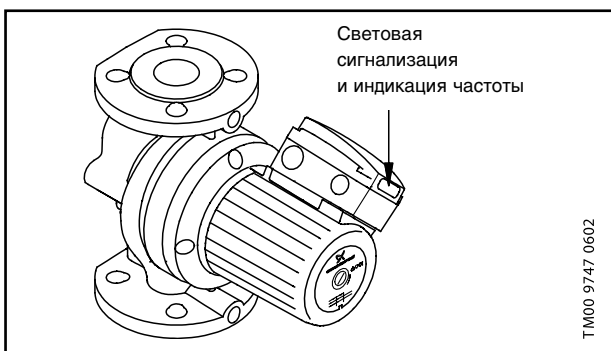
Насос имеет три частоты вращения для выбора оптимальной производительности насоса для данной гидросистемы.



В приведенной ниже таблице приводятся значения скорости для каждого положения переключателя частоты вращения

Положение переключателя	Скорость в %% от макс. частоты вращения	
	Насосы с 1-фазным электродвигателем	Насосы с 3-фазным электродвигателем
1	Около 60%	Около 70%
2	Около 80%	Около 85%
3	100%	100%

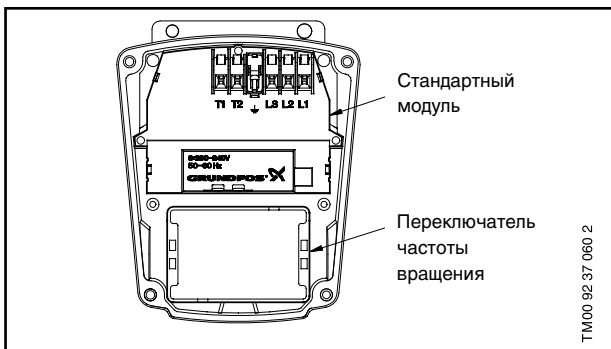
Переключение на более низкую частоту вращения позволяет снизить уровень энергопотребления и шума в гидросистеме.



Стандартный модуль

Модуль входит в стандартную комплектацию одинарных насосов, а также предлагается как стандартное исполнение для двоярных насосов.

Насос должен подключаться к электросети через внешний контактор. Выключатель должен быть соединен со встроенным тепловым реле насоса, предназначенным для защиты электродвигателя от перегрузки в каждом из трех диапазонов частоты вращения



Световая сигнализация стандартного модуля

Назначение световой сигнализации на клеммной коробке показано в приведенных ниже таблицах.

Насосы с однофазными электродвигателями

Насосы с однофазными электродвигателями имеют световую сигнализацию только зеленого цвета:

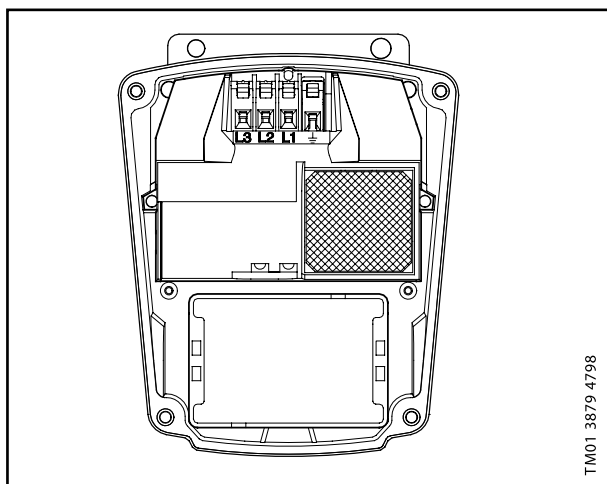
Световая сигнализация	Назначение
Вкл.	Включена подача электропитания.
Выкл.	Подача электропитания отключена.

Насосы с трехфазными электродвигателями

Насосы с трехфазными электродвигателями имеют световую сигнализацию зеленого и красного цвета:

Световая сигнализация		Назначение
Зелен.	Красн.	
Выкл.	Выкл.	Подача электропитания отключена.
Вкл.	Выкл.	Включена подача электропитания.
Вкл.	Вкл.	Включена подача электропитания. Неправильное направление вращения.

Модуль защиты электродвигателя



Модуль защиты электродвигателя

Модули защиты поставляются в качестве дополнительных принадлежностей к одинарным и двоярным насосам.

Если насос оснащается модулем защиты, то его электродвигатель может подключаться непосредственно к внешнему выключателю, так как встроенная защита от перегрева защитит электродвигатель насоса на всех трех частотах вращения. Модуль защиты имеет два элемента световой сигнализации.

Световая сигнализация модуля защиты электродвигателя

Назначение световой сигнализации показано в приведенной ниже таблице.

Световая сигнализация		Назначение
Зелен.	Красн.	
Выкл	Выкл	Насос остановлен. Подача электропитания была отключена, сработало тепловое реле или зарегистрирован фазовый сбой.
Вкл	Выкл	Насос работает.
Вкл	Вкл	Только для насосов с трехфазными электродвигателями: насос работает, но зарегистрировано неправильное направление вращения.
Выкл	Вкл	Насос отключен тепловым реле.

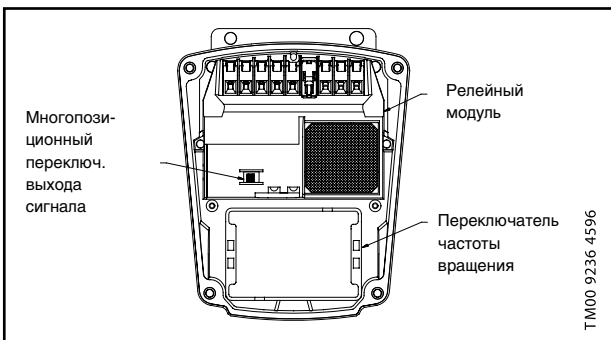
Внимание: Насосы с модулем защиты электродвигателя нельзя подключать к преобразователю частоты.

Релейный модуль

Модуль позволяет подключать насос непосредственно к внешнему сетевому выключателю и внешнему устройству рабочей или аварийной индикации. Выход для сигнала внешнего устройства с помощью многопозиционного переключателя может настраиваться на активизацию во время эксплуатации или возникновения неисправности.

В стандартном исполнении выходы сигналов релейных модулей сдвоенных насосов соединены между собой таким образом, что насосы попеременно работают в штатном и резервном режимах.

Насос непосредственно подключен к сети, так как он имеет защиту от перегрузки на всех трех частотах вращения. Если насос отключен тепловым реле защиты от перегрузки, то пуск насоса произойдет автоматически после того, как обмотки электродвигателя остынут до нормальной температуры, при условии, что внешний контакт "вкл/выкл" замкнут.



Световая сигнализация на релейном модуле

Световая сигнализация на насосах с релейным модулем имеет более подробную индикацию рабочего и аварийного режимов.

Релейные модули оснащены зеленым и красным индикаторами световой сигнализации. Их функции описаны в приведенной ниже таблице.

Выход сигнала релейного модуля

Релейный модуль оснащается выходом сигнала для внешнего устройства рабочей и аварийной сигнализации.

С помощью многопозиционного переключателя можно устанавливать следующие функции выхода:

- выход рабочего сигнала между контактами 2 и 3 или
- выход аварийного сигнала между контактами 1 и 3.

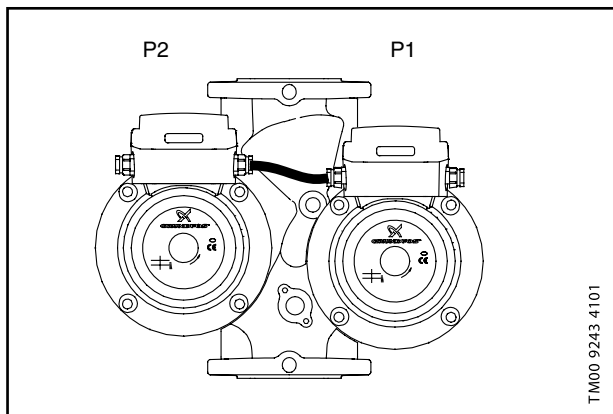
Функции световой сигнализации и выхода сигнала

Световая сигнализация		Выход сигнала		Описание
зеленого цвета	красного цвета	рабочего режима	аварийного режима	
Выкл.	Выкл.			Насос остановлен. Была отключена подача электропитания или был зарегистрирован фазовый сбой.
Горит постоянно	Выкл.			Насос работает.
Горит постоянно	Горит постоянно			Только для насосов с трехфазными электродвигателями: насос работает, но зарегистрировано неправильное направление вращения.
Выкл.	Горит постоянно			Насос был отключен тепловым реле
Мигает	Выкл.			Насос был остановлен внешним выключателем "Вкл/Выкл".
Мигает	Горит постоянно			Насос отключается или был отключен тепловым реле и остановлен внешним выключателем "Вкл/Выкл".

Внимание: Насосы с релейным модулем нельзя подключать к преобразователю частоты.

Режимы работы двоянных насосов с релейным модулем

Кроме сигнальной функции, выход сигнала релейного модуля двоянного насоса может быть использован и для контроля за режимами работы насосов 1 и 2.



Можно установить один из трех следующих режимов эксплуатации:

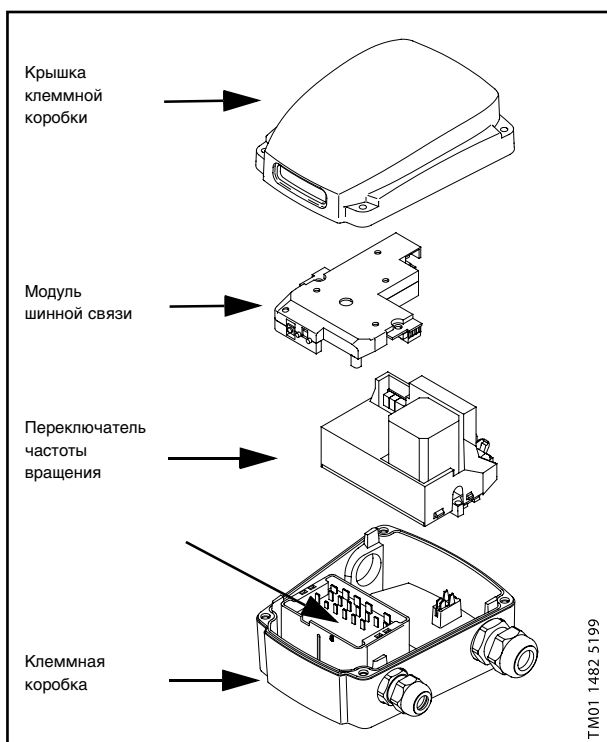
- 1. Посменная эксплуатация** (заводская установка). Насосы попеременно эксплуатируются в рабочем и резервном режимах. Переключение происходит каждые 24 часа. В случае отказа рабочего насоса в результате неисправности автоматически запускается резервный насос. При смене насосов они непродолжительное время работают одновременно, чтобы обеспечить низкий уровень шума в процессе переключения.
- 2. Резервный режим эксплуатации.** Насосы постоянно эксплуатируются в рабочем и резервном режимах. В случае отказа рабочего насоса в результате неисправности автоматически запускается резервный насос по команде, поступающей через выход сигнала рабочего насоса. Последовательность переключения может меняться с целью перевода резервного насоса в рабочий режим.
- 3. Режим эксплуатации одинарного насоса.** Оба насоса эксплуатируются независимо друг от друга в автономном режиме.

Насосы с модулем шины связи

Модули для обмена данными через шину (BUS) связи поставляются в составе принадлежностей к одинарным насосам.

Чтобы установить связь через шину в клеммной коробке, должен быть установлен основной модуль и модуль шины связи.

Основной модуль устанавливается в клеммной коробке вместо стандартного модуля, модуля защиты электродвигателя или релейного модуля. Затем к основному модулю подключают модуль шины связи. Такой метод позволяет создать универсальную систему, в которой основной модуль может использоваться совместно с несколькими различными модулями шины связи - в зависимости от системы обмена данными, к которой должен подключаться насос.



Основной модуль

Основной модуль должен устанавливаться в клеммной коробке до того, как будет смонтирован модуль шины связи.

Модуль позволяет подключать электродвигатель насоса непосредственно к внешнему сетевому выключателю, так как имеется встроенная в электродвигатель защита от перегрева для всех трех частот вращения.

Если насос отключается встроенным тепловым реле защиты от перегрузки, то повторный запуск насоса произойдет автоматически после того, как он остынет до нормальной температуры. Если насос три раза отключается в течение непродолжительного периода времени, сигнал неисправности должен быть сброшен вручную, для чего необходимо отключить напряжение питания или сбросить в исходное состояние сигнализацию неисправности через модуль шины связи.

Кроме защиты от перегрузки в основном модуле существует также возможность подключения внешнего переключателя типа "Вкл/Выкл".

Модуль шины связи GENIbus

Модуль шины связи GENIbus в клеммной коробке монтируется на основном модуле.

Модуль шины GENIbus обеспечивает следующие функции:

- обмен данными через шину связи с системой управления Pump Management System 2000 (PMS 2000) фирмы Grundfos;
- световая сигнализация состояния;
- обмен данными с прибором дистанционного управления R100 фирмы Grundfos.

Обмен данными через шину связи с помощью модуля GENIbus

Модуль шины связи GENI позволяет осуществлять последовательную связь через RS-485. Режим обмена данными идет в соответствии с протоколом Grundfos GENIbus и дает возможность устанавливать связь с системой управления Pump Management System 2000 фирмы Grundfos. Выводы для подключения шины связи размещены в модуле GENIbus.

С помощью сигнала шины связи реализуются следующие функции:

- пуск/останов насоса;
- получение информации о неисправностях насоса;
- получение информации об установленной частоте вращения;
- получение информации о времени эксплуатации.

Прибор R100 используется для присвоения насосу номера.

Световая сигнализация модуля GENIbus

Модуль GENIbus имеет световую сигнализацию зеленого и красного цвета, которая видна через окошко в крышке клеммной коробки.

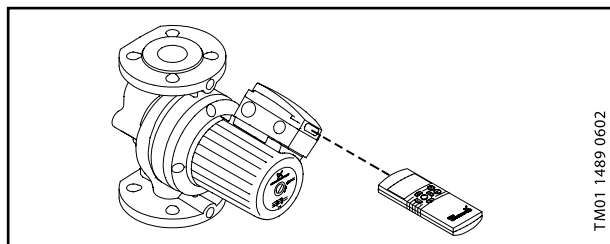
Функции световой сигнализации описаны в приведенной ниже таблице:

Световая сигнализация		Описание
зеленого цвета	красного цвета	
Выкл.	Выкл.	Насос остановлен. Была отключена подача электропитания или был зарегистрирован фазовый сбой.
Вкл.	Выкл.	Насос работает.
Вкл.	Вкл.	Насос работает, но неисправен.*
Выкл.	Вкл.	Насос был отключен из-за возникновения неисправности.*
Мигает	Выкл.	Насос находится в режиме "Стоп".
Мигает	Вкл.	Насос неисправен и находится в режиме "Стоп".*

* Причина неисправности может считываться через шину связи или с помощью прибора R100.

Внимание: Насосы, оборудованные основным модулем или модулем GENIbus, нельзя подключать к преобразователю частоты.

Обмен данными между прибором R100 и модулем GENIbus



Модуль шины связи GENI позволяет осуществлять связь с инфракрасным прибором дистанционного управления R100.

С помощью прибора R100 реализуются следующие функции:

- присвоение насосу номера для связи с PMS 2000;
- получение информации об установленной частоте вращения;
- получение информации о времени эксплуатации;
- пуск/останов насоса.

Для установления связи прибор R100 должен быть направлен на окошко в крышке клеммной коробки насоса.

При обмене данными с насосом через прибор R100 должно наблюдаться частое мигание красного индикатора.

Модуль шины связи LON

Модуль шины связи LON в клеммной коробке монтируется на основном модуле.

• Функции модуля шины связи LON:

- световая сигнализация индикации рабочего состояния и индикации неисправности
- обмен данными между сетью (LON - Locally Operating Network) и насосами модели UPS серии 200 фирмы Grundfos.

Обмен данными с помощью модуля шины связи LON

Модуль шины связи LON осуществляет через свой вход обмен данными с системой LON. Режим обмена данными идет в соответствии с протоколом LonTalk[®].

С помощью сигнала шины связи можно осуществлять:

- пуск/останов насоса;
- получение информации о неисправностях насоса;
- получение информации об установленной частоте вращения;
- получение информации о времени эксплуатации.

Световая сигнализация модуля LON

Модуль LON имеет световую сигнализацию зеленого и красного цвета, которая видна через окошко в крышке клеммной коробки.

Назначение световой индикации описано в приведенной ниже таблице

Световая сигнализация		Описание
зеленого цвета	красного цвета	
Выкл.	Выкл.	Насос остановлен. Была отключена подача электропитания или был зарегистрирован фазовый сбой.
Вкл.	Выкл.	Насос работает.
Вкл.	Вкл.	Насос работает, но неисправен.*
Выкл.	Вкл.	Насос был остановлен из-за возникновения неисправности.*
Мигает	Выкл.	Насос находится в режиме "Стоп".
Мигает	Вкл.	Насос неисправен и находится в режиме "Стоп".*

* Причина неисправности может быть считана через шинусвязи или с помощью прибора R100.

Внимание: Насосы, оборудованные основным модулем или модулем LON, нельзя подключать к преобразователю частоты.

Подключение внешнего напряжения питания 24 В постоянного тока

Поскольку модуль LON электрически связан с основным модулем, то в подключении внешнего напряжения питания 24 В постоянного тока нет необходимости.

Если же источник внешнего напряжения питания 24 В постоянного тока подключен, то связь с модулем LON может сохраняться даже в том случае, если неисправен основной модуль и, следовательно, исчезло напряжение питания модуля LON.

Внешний источник напряжения питания 24 В постоянного тока должен быть электрически изолирован от электросети питания с помощью двойной изоляции.

Подключение к сети

Чтобы подключить модуль LON к сети, нажмите кнопку "Service PIN " модуля. Когда кнопка "Service PIN " нажата, модуль передает уникальный 48-битовый идентификационный кодовый сигнал (Neuron ID), регистрируемый сетью.

Этот код указан и на наклейке, находящейся на модуле LON. Штриховой код имеет формат кода 128.

Дополнительная наклейка с тем же самым уникальным кодом поставляется вместе с модулем LON. Эту наклейку можно приложить к схеме электрокоммуникаций здания.

Параметры электрооборудования

- Напряжение питания и частота тока** 1 x 220-240 В, 50 Гц.
3 x 400-415 В, 50 Гц.
- Защита электродвигателя:** Если электродвигатель оборудован модулем защиты, то внешней защиты не требуется.
- Резервный предохранитель с плавкой вставкой:** На макс. ток 10 А.
- Класс защиты:** IP 44.
- Класс теплостойкости изоляции:** H.
- Резьбовой кабельный ввод:** 1 x M20 для подключения питающей электросети.
1 x M20 для выхода сигнала (заглушен, если насос оснащен стандартным модулем).
1 x M16 для подключения конденсатора (только для насосов с однофазным электродвигателем).
- ЭМС (электромагнитная совместимость):** В соответствии с EN 61 000-6-2 EN 61 000-6-3.

**Реле тепловой защиты
Вход пуск/останов**

Напряжение	250 В переменного тока
Ток	cos j = 1,0: 2,5 А cos j = 0,6: 1,6 А

(основной/релейный модуль)

Внешний беспотенциальный контакт.

Максимальная нагрузка: 250 В; 1,5 мА.

Минимальная нагрузка: 100 В; 0,5 мА.

Выход рабочий/аварийный сигнал

(релейный модуль)

Внешний беспотенциальный контакт.

Максимальная нагрузка: 250 В; 2 А переменного тока.

Минимальная нагрузка: 5 В; 100 мА постоянного тока.

Требования к кабелю для модуля GENIbus

Технические данные модуля связи LON

Поперечное сечение жил	0,25-1 мм ²
Длина	Максимально 1200 м
Экранированный кабель	

Тип приемопередающего устройства	FTT-10
Рекомендуемый кабель	Неэкранированная "витая пара"
Скорость передачи данных	78 кБит/с
Протокол передачи данных	LonTalk®
Напряжение питания	От внешнего источника постоянного тока с напряжением 24 В ±25%
Потребляемый ток	Максимальное значение 200 мА

Подключение электрооборудования

Подключение электрооборудования и защитных устройств должно выполняться в соответствии с местными нормами и правилами.

Подключение системы заземления или нейтрали может выполняться для защиты от случайного прикосновения. В качестве дополнительной защиты можно использовать автомат защитного отключения тока или напряжения замыкания на землю.

Ни в коем случае не выполняйте какие-либо подключения в клеммной коробке насоса до тех пор, пока не будет отключено напряжение питания.

Насос должен быть заземлен и подключен к внешнему выключателю сетевого электропитания.

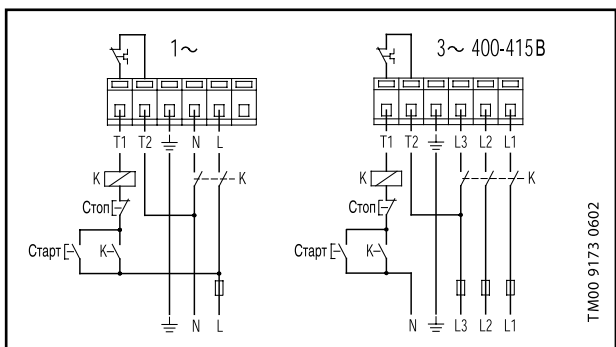
Рабочее напряжение и частота тока указаны на фирменной табличке насоса с его номинальными данными электрооборудования. Необходимо убедиться в том, что параметры электродвигателя соответствуют параметрам электросети, к которой он будет подключаться.

Насосы со стандартными модулями

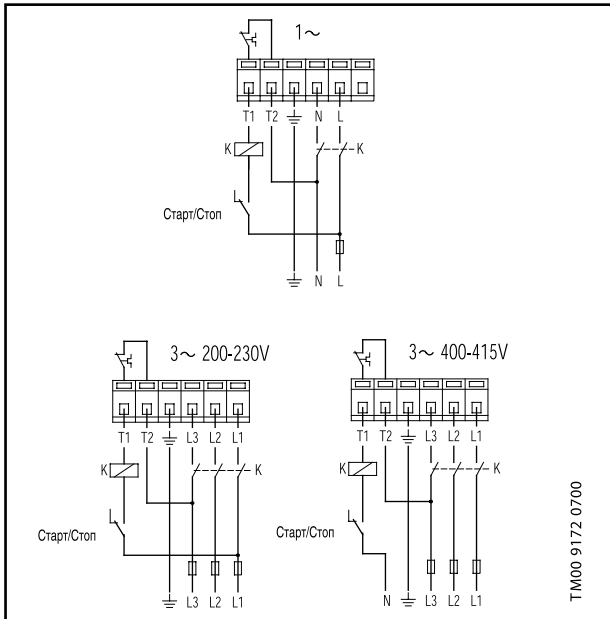
Насос должен подключаться к электросети через внешний контактор. Выводы T1 и T2 встроенного термовыключателя должны быть задействованы в разрыв катушки пускателя.

Внимание: Если электродвигатель насоса защищен с помощью пускателя, то пускатель должен быть отрегулирован на максимальный потребляемый ток при эксплуатации на данной частоте. Установка пускателя должна корректироваться при каждом изменении эксплуатационной частоты вращения электродвигателя. Значения тока, потребляемого при различных частотах вращения, указаны на фирменной табличке насоса.

Внешний пускатель с двумя кнопками "Старт" и "Стоп"



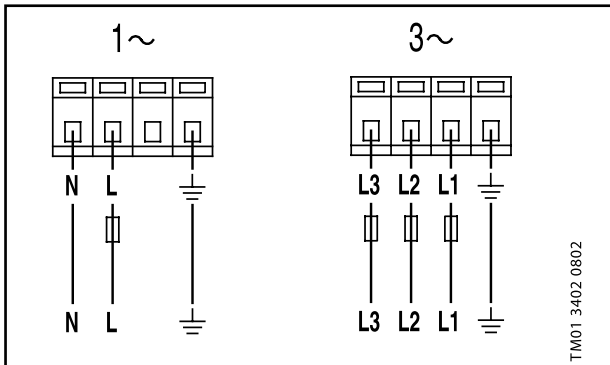
Подключение электрооборудования



Оди́рные насосы с модулем защиты электродвигателя

Насос непосредственно подключен к сети, так как он имеет встроенную защиту от перегрева на всех трех частотах вращения.

На нижнем рисунке показана схема электрического подключения насосов с одно- и трехфазными электродвигателями.



Оди́рные насосы с релейным модулем

Насос непосредственно подключен к сети, так как он имеет встроенную защиту от перегрева на всех трех частотах вращения.

Релейный модуль имеет выход сигнала для внешнего устройства рабочей и аварийной сигнализации. С помощью многопозиционного переключателя выход сигнала можно переключать в режим рабочей или аварийной сигнализации:



Рабочий режим.

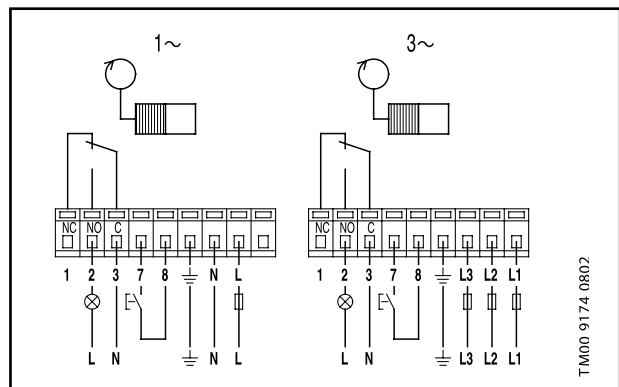


Аварийный режим.

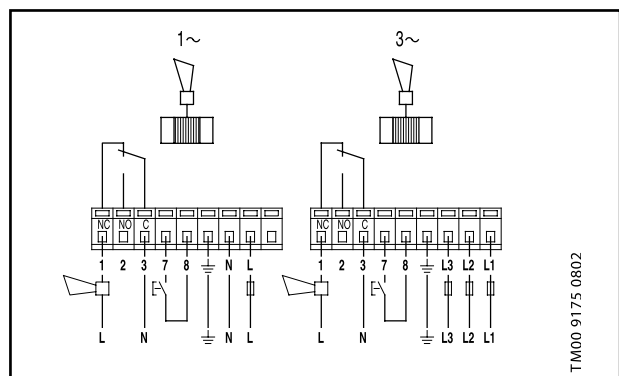


Внимание: Многопозиционный переключатель нельзя устанавливать в режим посменной эксплуатации насосов (применяется для двоянных насосов).

Рабочая индикация



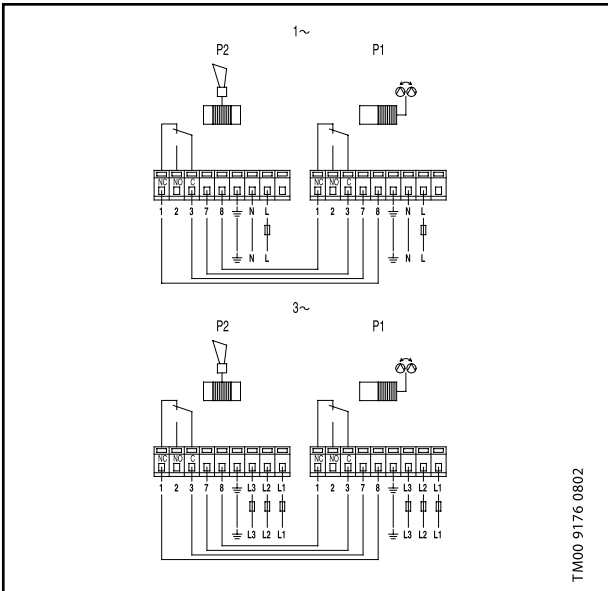
Индикация неисправности



Сдвоенные насосы с релейными модулями

На следующих рисунках показаны схемы электрических соединений и установки многопозиционного переключателя для различных режимов эксплуатации.

Посменная эксплуатация (переключение каждые 24 часа)

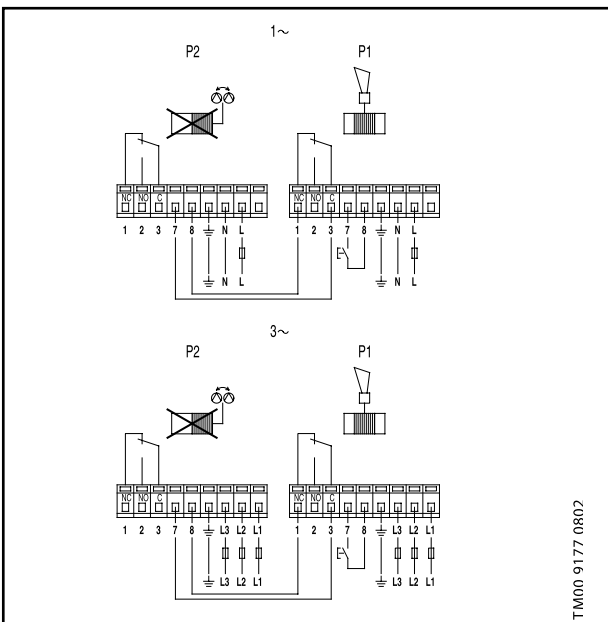


TM00 9176 0802

Резервный режим эксплуатации

Резервный режим эксплуатации с первым насосом в качестве рабочего и вторым насосом в качестве резервного.

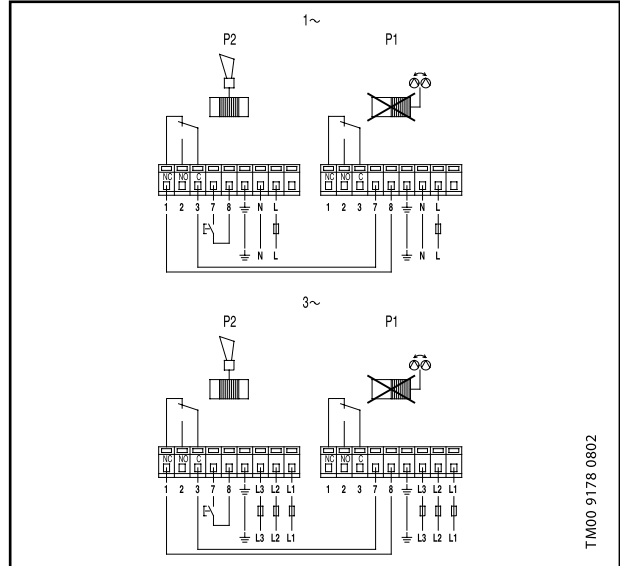
Внимание: При таком режиме работы многопозиционный переключатель 2-го насоса нельзя устанавливать в положение посменной эксплуатации.



TM00 9177 0802

Резервный режим эксплуатации со вторым насосом в качестве рабочего и первым насосом в качестве резервного.

Внимание: При таком режиме работы многопозиционный переключатель первого насоса нельзя устанавливать в положение посменной эксплуатации.



TM00 9178 0802

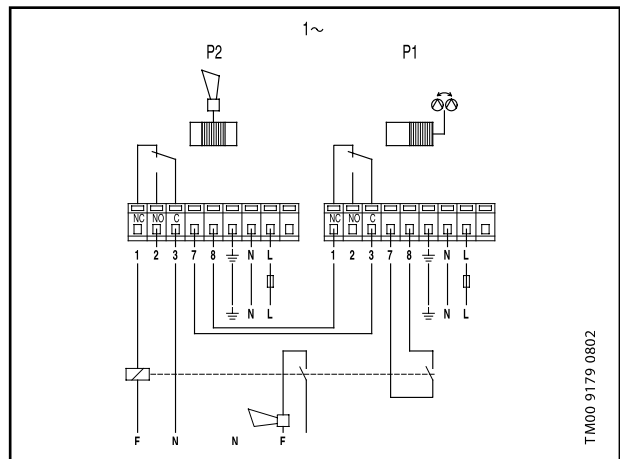
В случае **режима одинарного насоса**, когда оба насоса эксплуатируются независимо друг от друга в автономном режиме, необходимо удалить соединяющий их электро-кабель. Каждый из насосов может иметь индивидуальную установку и автономное подключение к сети.

Выход сигнала сдвоенных насосов с релейными модулями

Выход сигнала сдвоенных насосов может использоваться напрямую, при условии, что он уже не занят обменом данными между насосами.

Если использующийся для обмена данными между насосами выход предполагается задействовать и как выход сигнала, необходимо промежуточное реле. Смотрите приведенную ниже схему.

На ней представлен насос с однофазными электродвигателями, работающий в режиме посменной эксплуатации и имеющий внешнее устройство индикации неисправности второго насоса или обоих насосов.

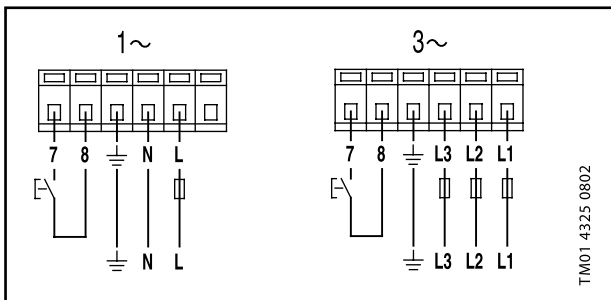


TM00 9179 0802

Насосы с модулями шины связи

Основной модуль подключается к сети, так как насос имеет встроенную защиту от перегрева на всех трех частотах вращения.

Ниже показана схема электрических подключений основного модуля



Монтаж

Насос должен устанавливаться так, чтобы вал электродвигателя располагался горизонтально.

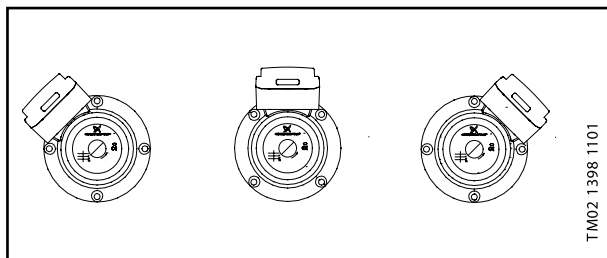


Внимание: Сдвоенные насосы в вертикальных трубопроводах с направлением потока сверху вниз, или в горизонтальных трубопроводах должны всегда работать с максимальной частотой вращения.

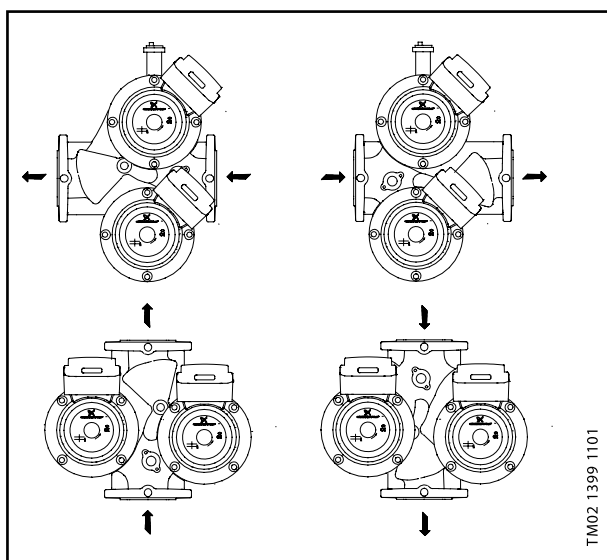
Сдвоенный насос, установленный в горизонтальном трубопроводе, должен оборудоваться автоматическим воздухоотводчиком, который устанавливается в самой верхней точке корпуса насоса.

Возможные положения клеммной коробки

Одинарные насосы



Сдвоенные насосы



Конструкция

Насосы UPS и UPSD являются насосами с изолированным защитной гильзой ротором, т.е. насос и электродвигатель образуют единый узел без уплотнения вала. В этом узле применяются всего два уплотнительных кольца, а подшипники смазываются перекачиваемой жидкостью.

При разработке большое внимание уделялось сокращению до минимума номенклатуры применяемых материалов. Мы отказались от применения материалов, с которыми могли бы возникнуть проблемы утилизации.

Преимущества конструкций насосов UPS(D):

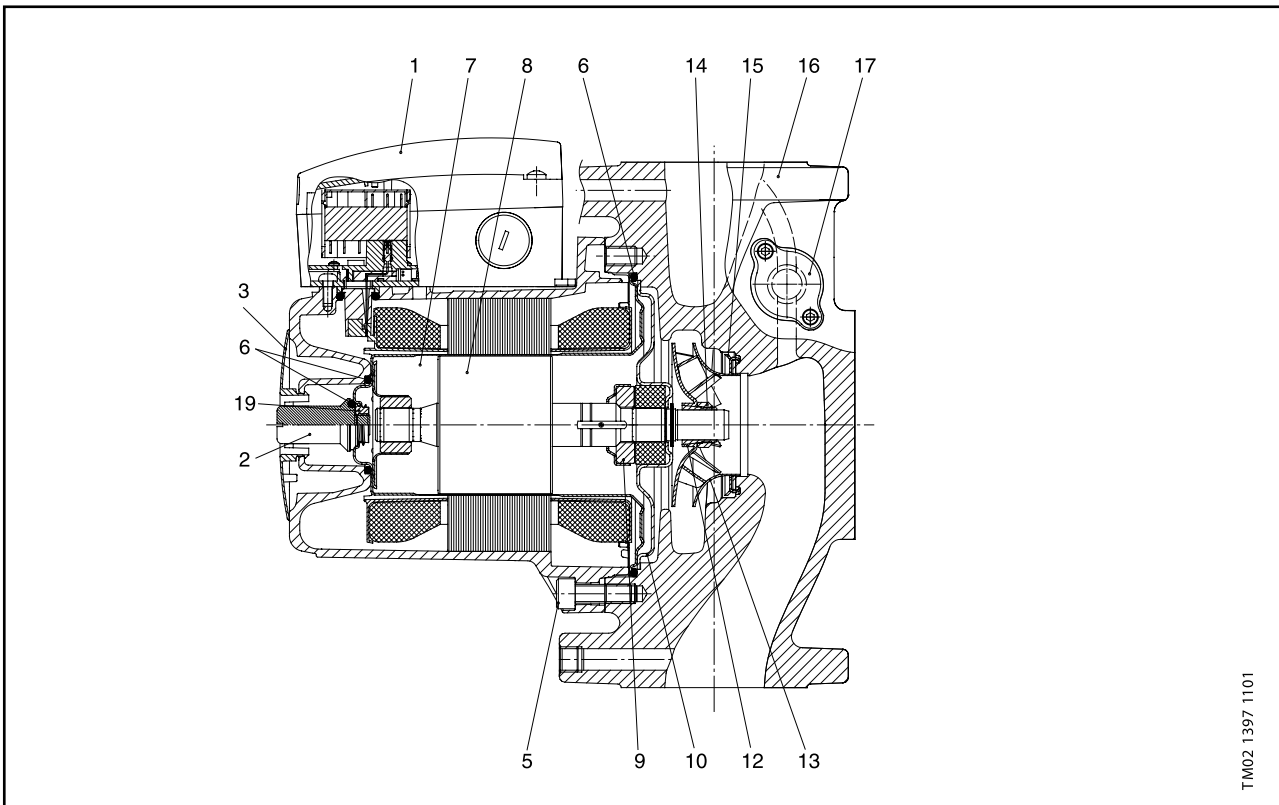
- Трехскоростной электродвигатель.
- Керамические радиальные подшипники.
- Графитовый упорный подшипник.
- Защитная гильза, наружная оболочка ротора и подшипниковая пластина изготовлены из нержавеющей стали.
- Корпус насоса из чугуна или бронзы.
- Встроенный в обмотку статора термовыключатель.

Спецификация

Поз.	Наименование	Материал	N детали по DIN.
1	Клеммная коробка	Композит PA66	
2	Резьбовая пробка	Никелированная латунь	
3	Фирменная табличка	Композит PA66	
4	Корпус статора	Алюминиевый сплав AISi 10Cu2	
	Обмотки статора	Медная проволока	
	Крышки статора	Композит PETP	
5	Винты	Сталь 8.8	
6	Уплотнительное кольцо круглого сечения	Эластомеры EPDM	
7	Наружное кольцо подшипника	Оксид алюминия / карбид кремния	
	Защитная гильза ротора	Нержавеющая сталь	1.4301
8	Вал (насосов из чугуна)	Нержавеющая сталь	1.4305
	Вал (насосов из бронзы)	Нержавеющая сталь	1.4401
	Наружная оболочка ротора	Нержавеющая сталь	1.4301
9	Упорный подшипник	Графит MY 106	
10	Подшипниковая пластина	Нержавеющая сталь	1.4301
	Внутреннее кольцо подшипника	Оксид алюминия / карбид кремния	
11	Стопорное кольцо	Бронза CuSn6	
12	Разрезной конус	Нержавеющая сталь	1.4305
13	Рабочее колесо	Нержавеющая сталь	1.4301
14	Гайка	Нержавеющая сталь	1.4305
15	Шелевое уплотнение	Нержавеющая сталь	1.4301
16	Корпус насоса	Чугун EN-GJL-250 или бронза CuSn10, DIN 1705	EN-JL-1040 2.1050.01
17	Гнездо разъема датчика	Латунь/нержавеющая сталь	
	Поворотная заслонка (у сдвоенных насосов)	Эластомеры EPDM	
19	Кольцо для защиты от брызг	Нержавеющая сталь	1.4305

2

Продольный разрез



TM02 1397 1101

Перекачиваемые жидкости

Чистые невязкие неагрессивные, жидкости, не содержащие твердых частиц, волокон и минеральных масел.

В системах ГВС рекомендуется использовать насосы с мокрым ротором только для воды с жесткостью не выше 14 градусов по немецкой шкале жесткости. Для более жесткой воды рекомендуется выбирать насосы с сухим ротором (тип TP).

Если насос устанавливается в системе отопления, характеристики воды должны соответствовать стандартам качества воды для отопительных систем, например стандарту РД 34.20.501-95.

Предельно допустимые значения температуры

Температура окружающей среды: от 0°C до 40°C.

Температура перекачиваемой жидкости:

Кратковременно действующая: +140°C.

Постоянно действующая: от -10°C до +120°C.

Бытовая система горячего водоснабжения: до +60°C.

Температура хранения: от -30°C до +55°C.

В зависимости от назначения насоса максимально допустимое значение температуры перекачиваемой жидкости может ограничиваться местными правилами.

Технические данные

Относительная влажность воздуха: макс. 95%.

Уровень шума: не более 41 дБ(А) (базовая величина: 20 мПа).

Давление испытаний: PN 6: 10 бар ~ 1.0 МПа.
PN 10: 15 бар ~ 1.5 МПа.
PN 6/10: 15 бар ~ 1.5 МПа.

Жидкость, используемая при испытаниях: вода при температуре +20°C с антикоррозионной присадкой.

Давление на входе

Чтобы избежать кавитации, необходимо поддерживать минимальное давление на входе насоса. Значения минимально допустимого давления указаны в следующей таблице:

Модель насоса	Температура жидкости		
	75°C [бар]	90°C [бар]	120°C [бар]
UPS(D)32-30 F	0.05	0.05	1.3
UPS(D)32-60 F	0.05	0.2	1.5
UPS(D) 32-120 F	0.4	0.7	1.95
UPS(D) 40-30 F	0.05	0.15	1.45
UPS 40-60/4 F	0.05	0.05	1.3
UPS(D)40-60/2 F	0.15	0.45	1.75
UPS(D)40-120 F	0.1	0.4	1.7
UPS 40-180 F	0.4	0.7	1.95
UPS 40-185	0.55	0.90	1.8
UPS(D)50-30 F	0.05	0.1	1.4
UPS(D)50-60/4 F	0.05	0.15	1.45
UPS(D)50-60/2 F	0.05	0.35	1.65
UPS(D)50-120 F	0.4	0.7	1.95
UPS(D)50-180 F	0.35	0.65	1.9
UPS 50-185 F	0.85	1.0	2.15
UPS(D)65-30 F	0.4	0.7	1.95
UPS(D)65-60/4 F	0.55	0.85	2.1
UPS(D)65-60/2 F	0.45	0.75	2.0
UPS(D)65-120 F	0.9	1.2	2.45
UPS(D)65-180 F	0.7	1.0	2.25
UPS 65-185 F	0.9	1.3	2.35
UPS(D)80-30 F	1.15	1.45	2.7
UPS(D)80-60 F	1.2	1.5	2.75
UPS(D)80-120 F	1.6	1.9	3.15
UPS(D)100-30 F	1.05	1.35	2.6

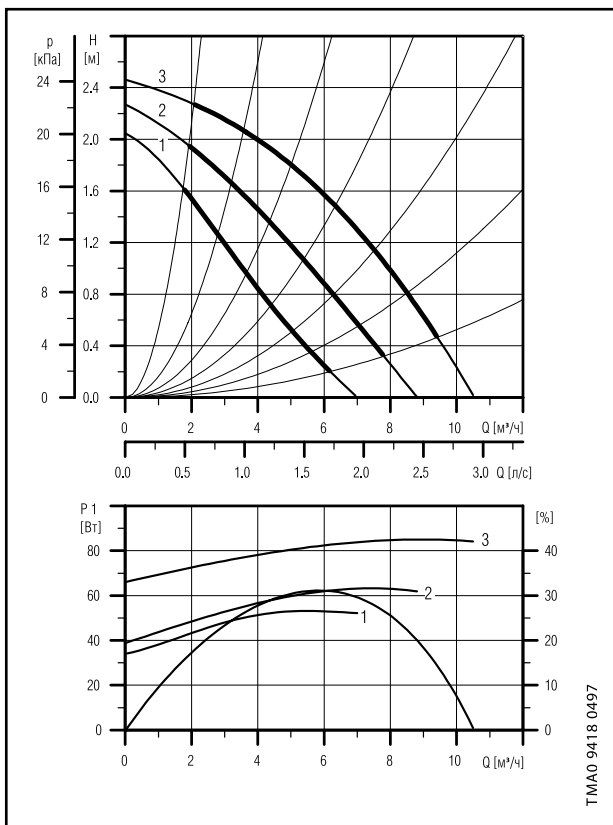
Условия снятия рабочих характеристик

Приведенные ниже указания действительны для характеристик Q-H, графики которых представлены в приведенных ниже технических данных:

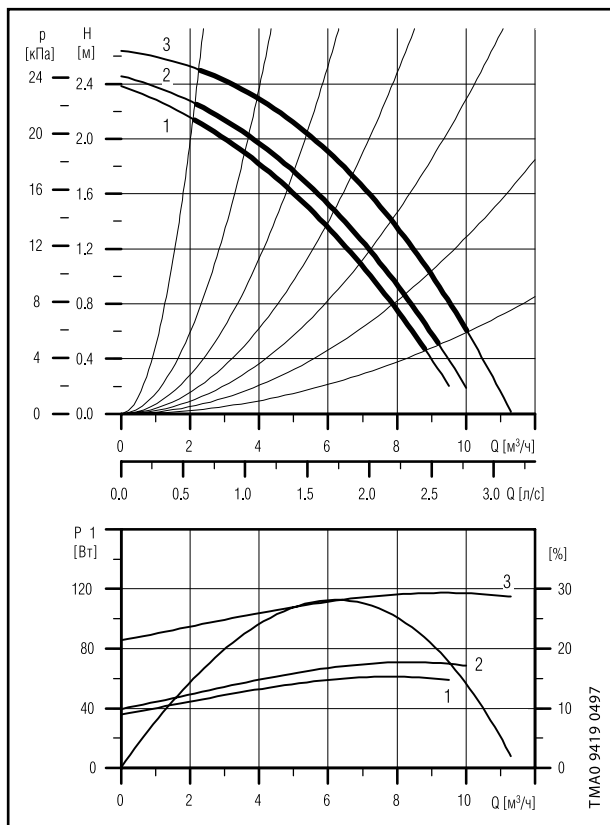
1. Из-за опасности перегрева насосы нельзя эксплуатировать при расходе ниже 0,1xQ в оптимальной рабочей точке.
2. Жирной линией выделены те участки характеристик, которые соответствуют рекомендуемому для применения диапазону рабочей характеристики.
3. Применявшаяся при снятии характеристик перекачиваемая жидкость: вода, не содержащая воздуха.
4. Графики действительны для температуры жидкости 20°C.
5. Все характеристики показывают средние значения и **не гарантируют фактического наличия у насосов этих же самых рабочих характеристик**. Если требуется обеспечить указанное минимальное значение рабочей характеристики, необходимо проведение индивидуальных измерений.
6. Преобразование гидравлического напора H [м] в давление p [кПа] было выполнено для воды с плотностью $\rho = 1000 \text{ кг/м}^3$. Для перекачиваемых жидкостей с другими показателями плотности, например для горячей воды, давление нагнетания берется пропорционально плотности.
7. Графики мощности, КПД и параметры электрооборудования для сдвоенных насосов действительны при работе одного электродвигателя.

UPS 32-30 F, UPSD 32-30 F

1 x 230 В, 50 Гц



3 x 400 В, 50 Гц



Давление на входе

tm [°C]	75	90	120
Hmin [бар]	0.05	0.05	1.3

Параметры электрооборудования

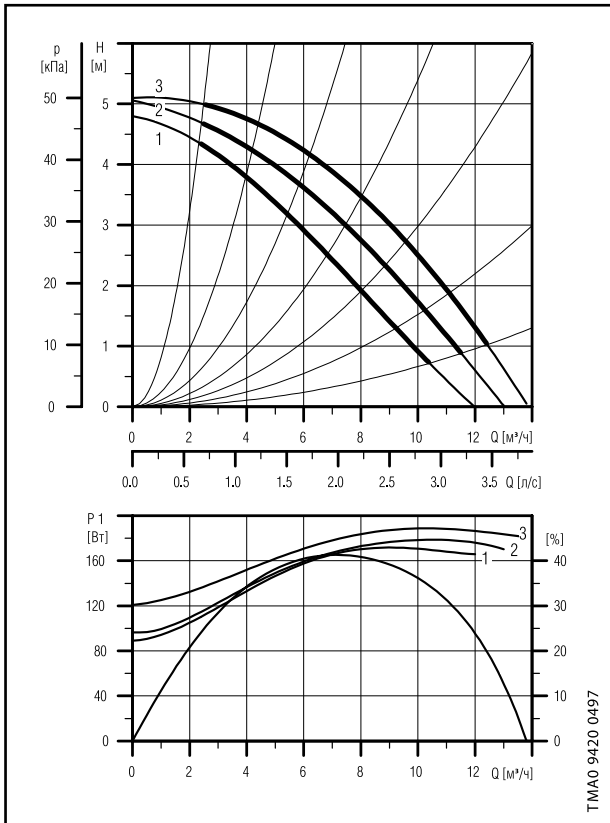
		P _{max} [Вт]	P _{min} [Вт]	I _{1/1} [А]	cos φ
1 x 230 В	Скорость 1	55	35	0.34	0.70
	Скорость 2	65	40	0.33	0.86
	Скорость 3	85	65	0.38	0.97
3 x 400-415 В	Скорость 1	60	35	0.15	0.58
	Скорость 2	70	40	0.18	0.56
	Скорость 3	115	85	0.50	0.33

Одиночные насосы исполнения В поставляются в бронзовом корпусе.

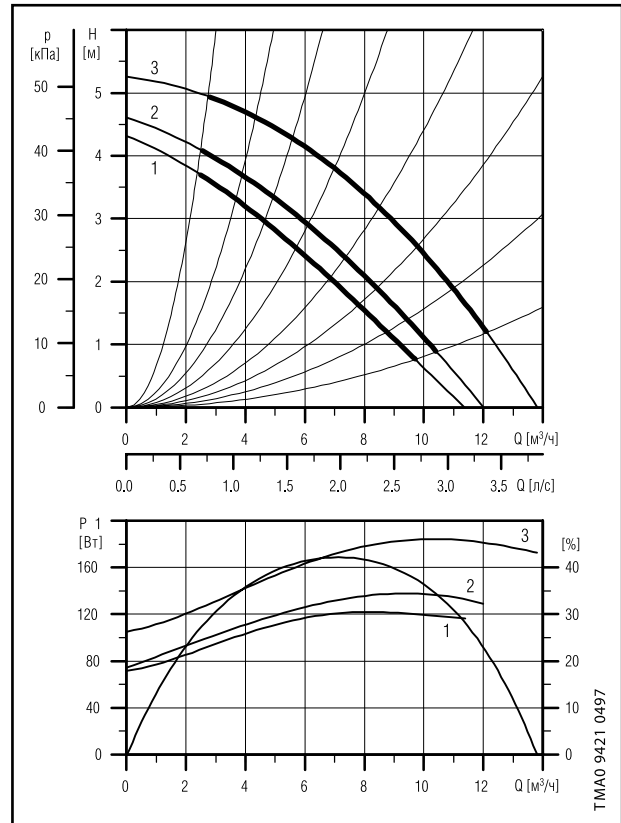
2

UPS 32-60 F, UPSD 32-60 F

1 x 230 В, 50 Гц



3 x 400 В, 50 Гц



Давление на входе

tm [°C]	75	90	120
Hmin [бар]	0,05	0,2	1,5

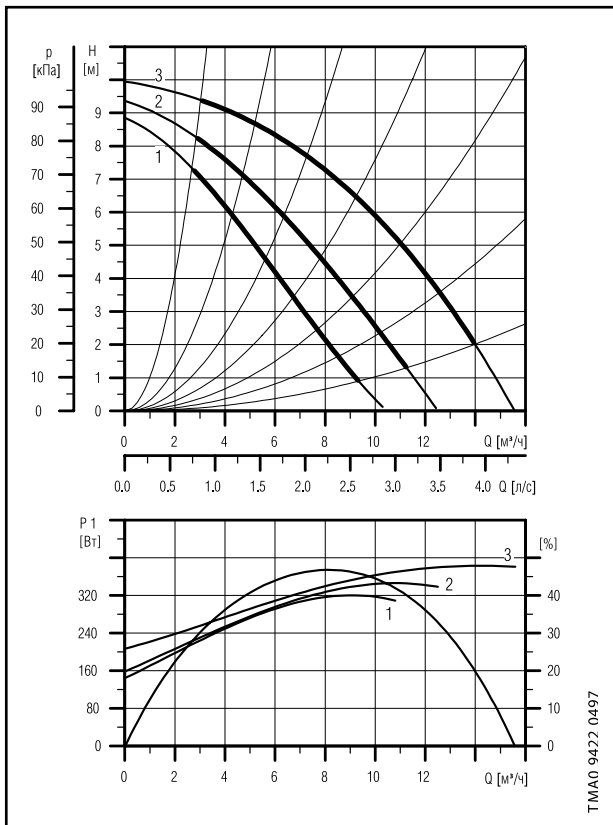
Параметры электрооборудования

		P_{max} [Вт]	P_{min} [Вт]	I_{1/1} [А]	cos φ
1 x 230 В	Скорость 1	170	90	0,84	0,88
	Скорость 2	180	95	0,86	0,91
	Скорость 3	190	120	0,88	0,94
3 x 400-415 В	Скорость 1	120	70	0,21	0,82
	Скорость 2	140	75	0,23	0,88
	Скорость 3	185	105	0,39	0,68

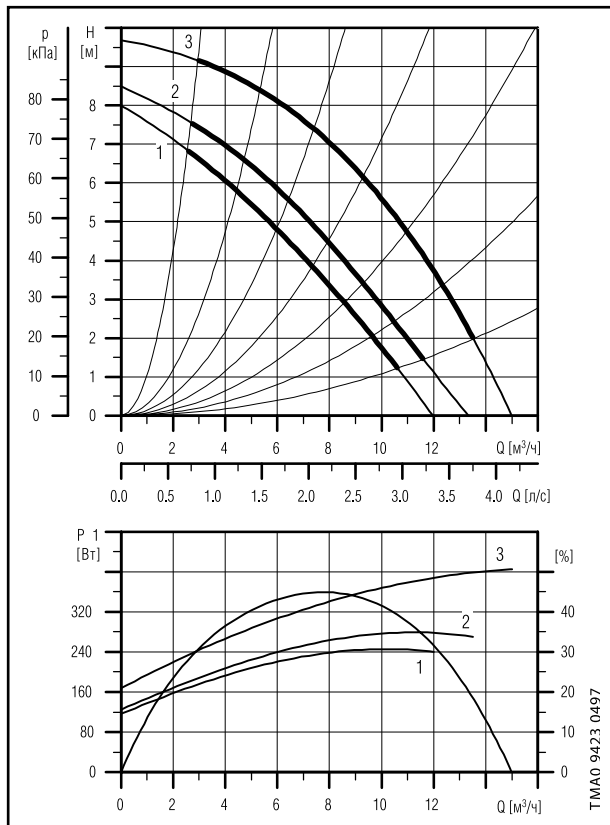
Одиночные насосы исполнения В поставляются в бронзовом корпусе.

UPS 32-120 F, UPSD 32-120 F

1 x 230 В, 50 Гц



3 x 400 В, 50 Гц



Давление на входе

tm [°C]	75	90	120
Hmin [бар]	0.4	0.7	1.95

Параметры электрооборудования

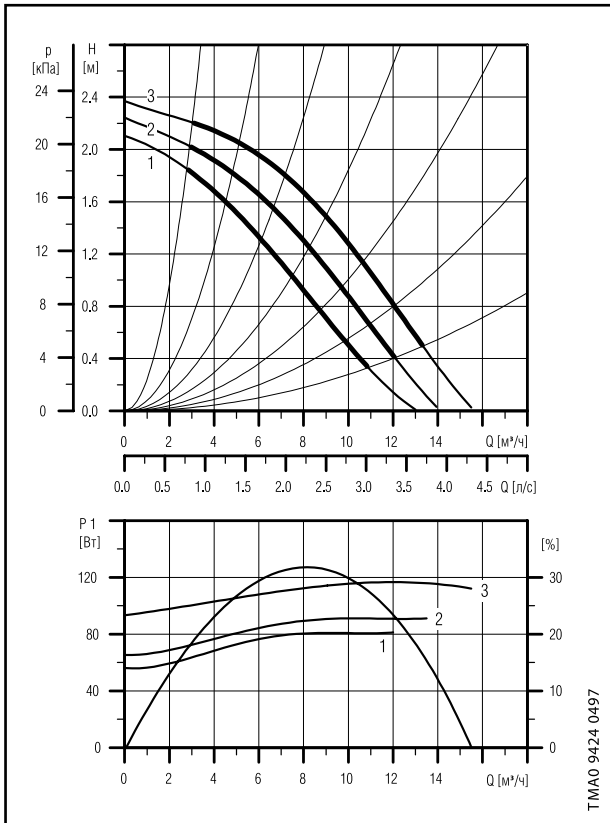
		P _{max} [Вт]	P _{min} [Вт]	I _{1/2} [А]	cos φ
1 x 230 В	Скорость 1	320	145	1.55	0.90
	Скорость 2	340	160	1.65	0.90
	Скорость 3	380	210	1.75	0.94
3 x 400-415 В	Скорость 1	245	120	0.42	0.84
	Скорость 2	280	130	0.47	0.86
	Скорость 3	400	170	0.78	0.74

Одиночные насосы исполнения В поставляются в бронзовом корпусе.

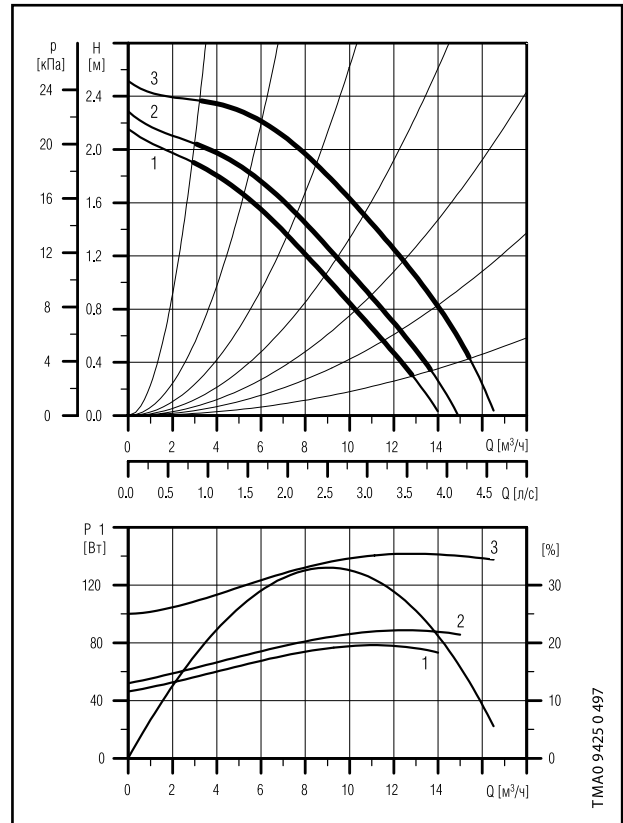
2

UPS 40-30 F, UPSD 40-30 F

1 x 230 В, 50 Гц



3 x 400 В, 50 Гц



Давление на входе

tm [°C]	75	90	120
Hmin [бар]	0.05	0.15	1.45

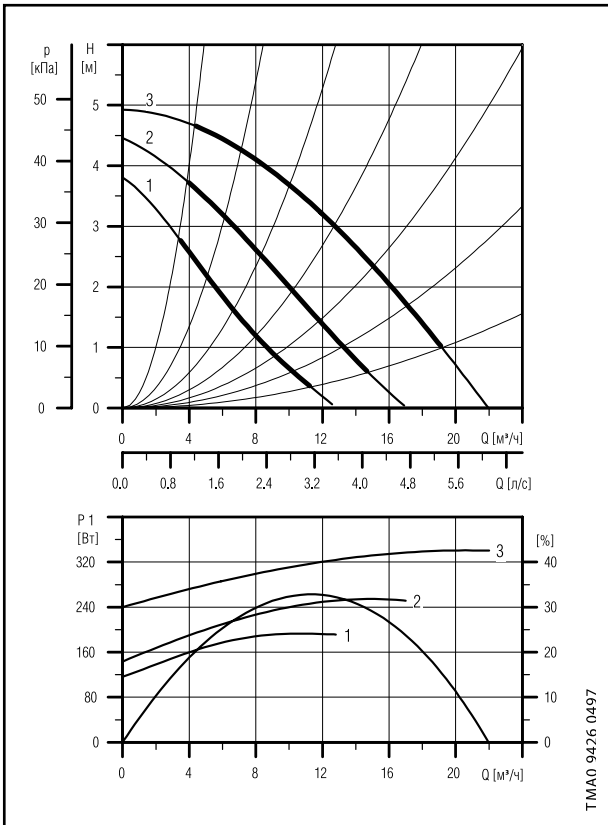
Параметры электрооборудования

		Pmax [Вт]	Pmin [Вт]	I _л [А]	cos φ
1 x 230 В	Скорость 1	80	55	0.39	0.89
	Скорость 2	90	65	0.43	0.91
	Скорость 3	115	95	0.56	0.89
3 x 400-415 В	Скорость 1	80	45	0.17	0.68
	Скорость 2	90	50	0.20	0.65
	Скорость 3	140	100	0.52	0.39

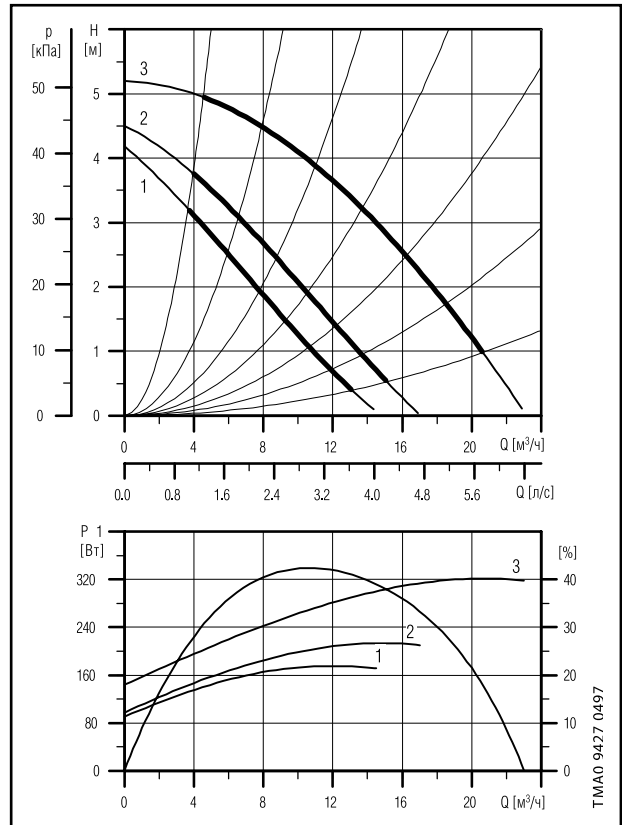
Одиночные насосы исполнения В поставляются в бронзовом корпусе.

UPS 40-60/4 F

1 x 230 В, 50 Гц



3 x 400 В, 50 Гц



Давление на входе

tm [°C]	75	90	120
Hmin [бар]	0.05	0.05	1.3

Параметры электрооборудования

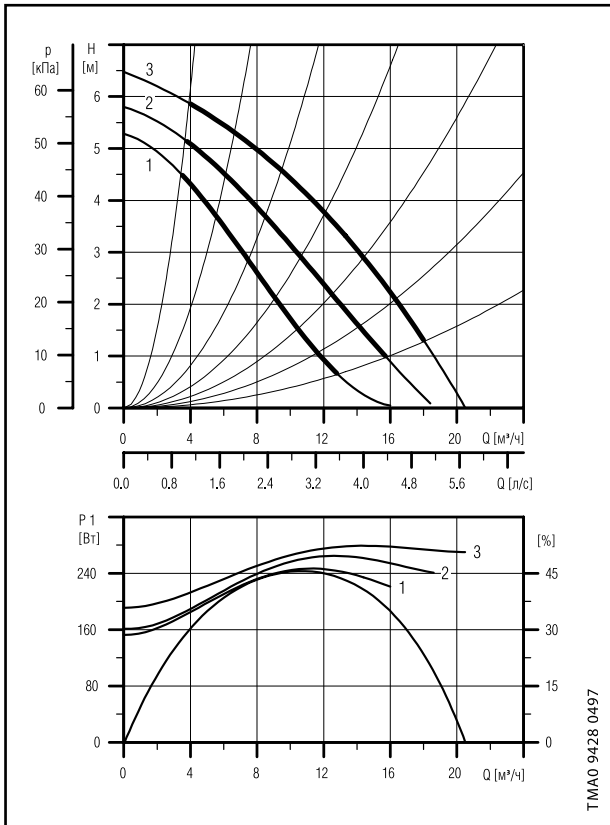
		Pmax [Вт]	Pmin [Вт]	I _{нл} [А]	cos j
1 x 230 В	Скорость 1	195	115	1.15	0.74
	Скорость 2	260	145	1.4	0.81
	Скорость 3	340	240	1.6	0.92
3 x 400-415 В	Скорость 1	175	90	0.32	0.79
	Скорость 2	215	100	0.38	0.82
	Скорость 3	320	145	0.66	0.70

Одиночные насосы исполнения В поставляются в бронзовом корпусе.

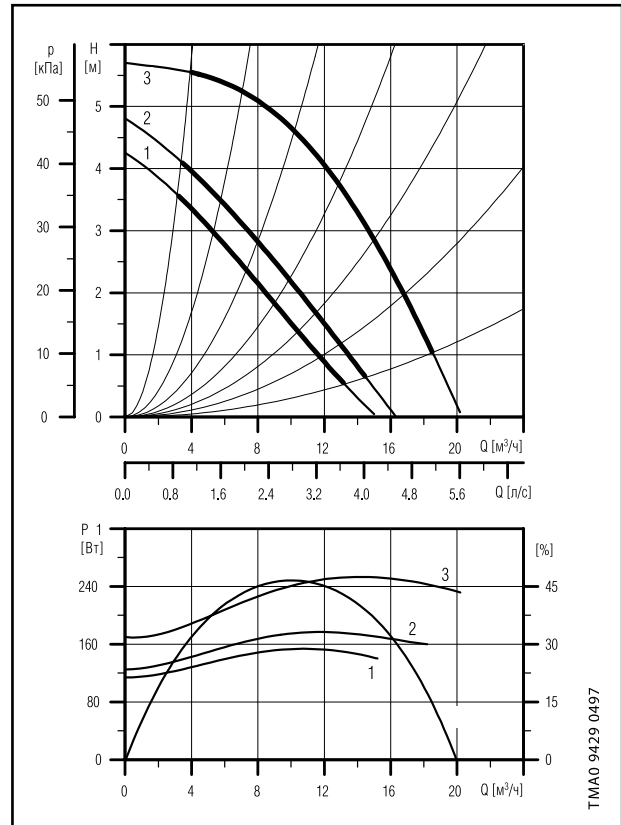
2

UPS 40-60/2 F, UPSD 40-60/2 F

1 x 230 В, 50 Гц



3 x 400 В, 50 Гц



Давление на входе

tm [°C]	75	90	120
Hmin [бар]	0.15	0.45	1.75

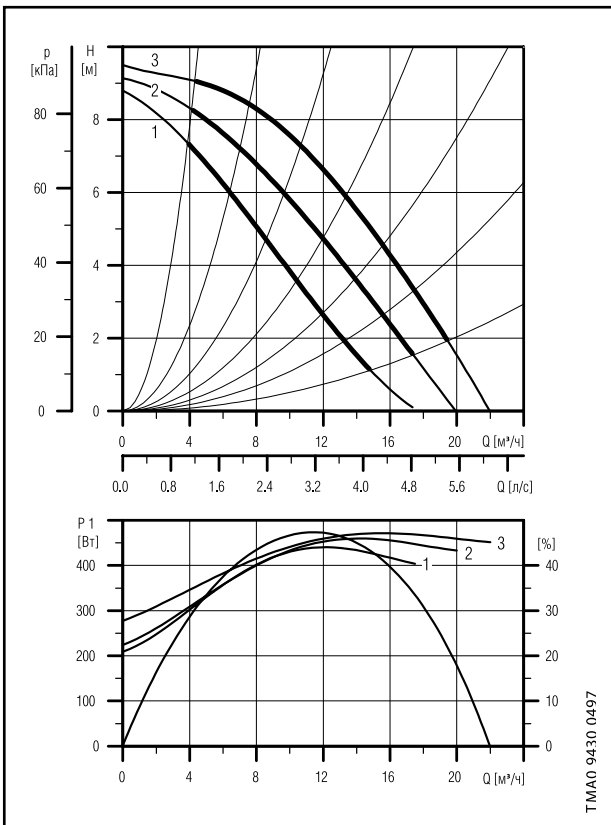
Параметры электрооборудования

		Pmax [Вт]	Pmin [Вт]	I _н [А]	cos j
1 x 230 В	Скорость 1	250	150	1.25	0.87
	Скорость 2	260	160	1.25	0.90
	Скорость 3	280	190	1.3	0.94
3 x 400-415 В	Скорость 1	155	115	0.25	0.89
	Скорость 2	175	125	0.29	0.87
	Скорость 3	250	170	0.46	0.78

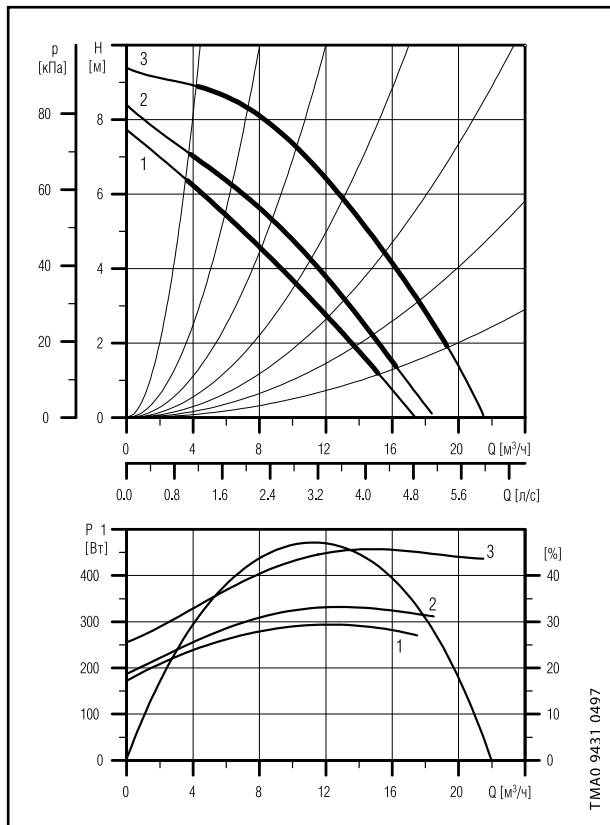
Одиночные насосы исполнения В поставляются в бронзовом корпусе.

UPS 40-120 F, UPSD 40-120 F

1 x 230 В, 50 Гц



3 x 400 В, 50 Гц



Давление на входе

tm [°C]	75	90	120
Hmin [бар]	0.1	0.4	1.7

Параметры электрооборудования

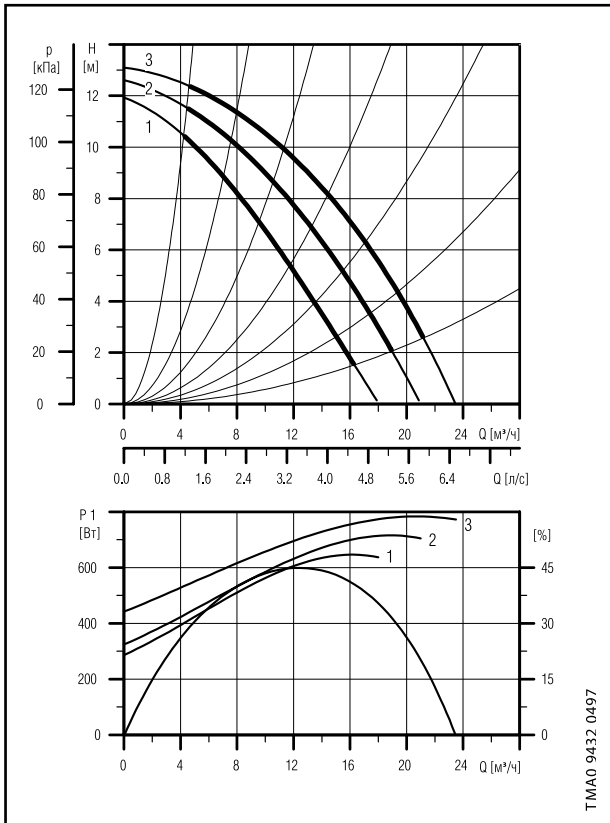
		Pmax [Вт]	Pmin [Вт]	I _{нл} [А]	cos j
1 x 230 В	Скорость 1	440	210	2.20	0.87
	Скорость 2	460	225	2.30	0.87
	Скорость 3	470	280	2.20	0.93
3 x 400-415 В	Скорость 1	290	175	0.49	0.85
	Скорость 2	330	190	0.56	0.85
	Скорость 3	460	260	0.92	0.72

Одиночные насосы исполнения В поставляются в бронзовом корпусе.

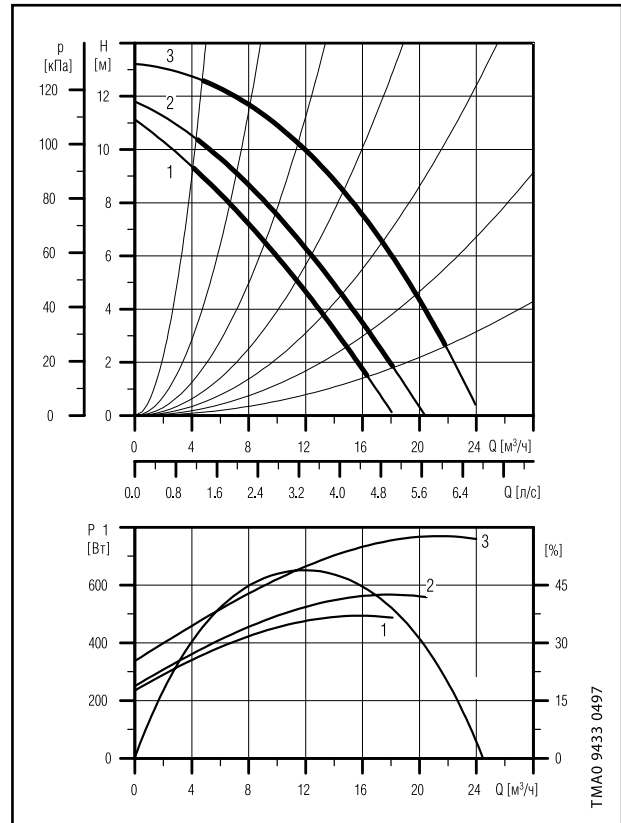
2

UPS 40-180 F

1 x 230 В, 50 Гц



3 x 400 В, 50 Гц



Давление на входе

tm [°C]	75	90	120
Hmin [бар]	0.4	0.7	1.95

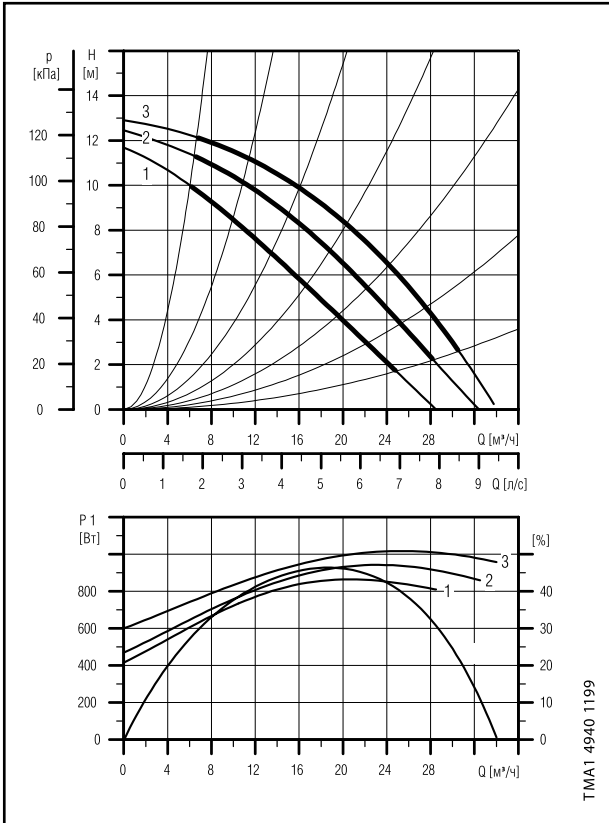
Параметры электрооборудования

		Pmax [Вт]	Pmin [Вт]	I _н [А]	cos j
1 x 230 В	Скорость 1	650	290	3.15	0.90
	Скорость 2	730	330	3.50	0.91
	Скорость 3	790	450	3.65	0.94
3 x 400-415 В	Скорость 1	490	235	0.82	0.86
	Скорость 2	570	250	0.94	0.86
	Скорость 3	770	350	1.30	0.85

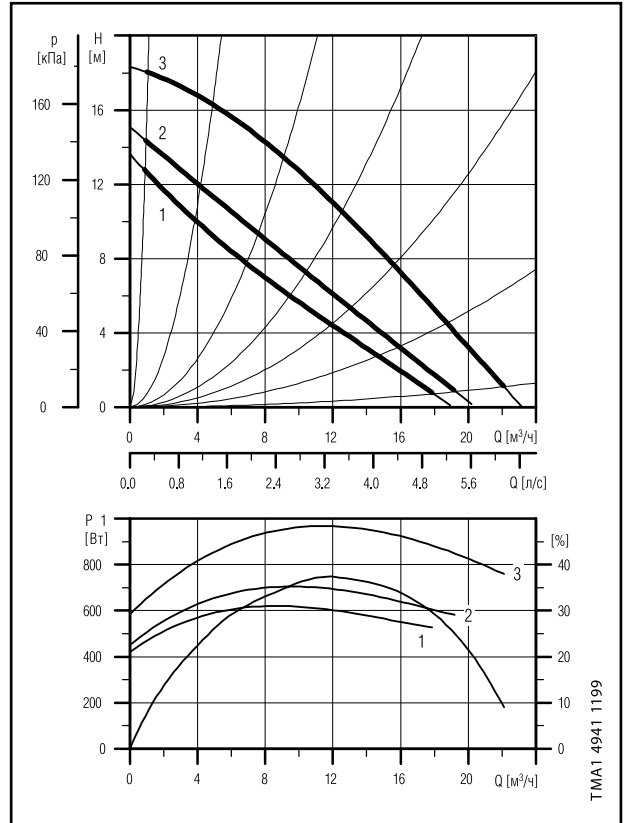
Одиночные насосы исполнения В поставляются в бронзовом корпусе.

UPS 40-185 F

1 x 230 В, 50 Гц



3 x 400 В, 50 Гц



Давление на входе

tm [°C]	70	90	120
Hmin [бар]	0.55	0.90	1.8

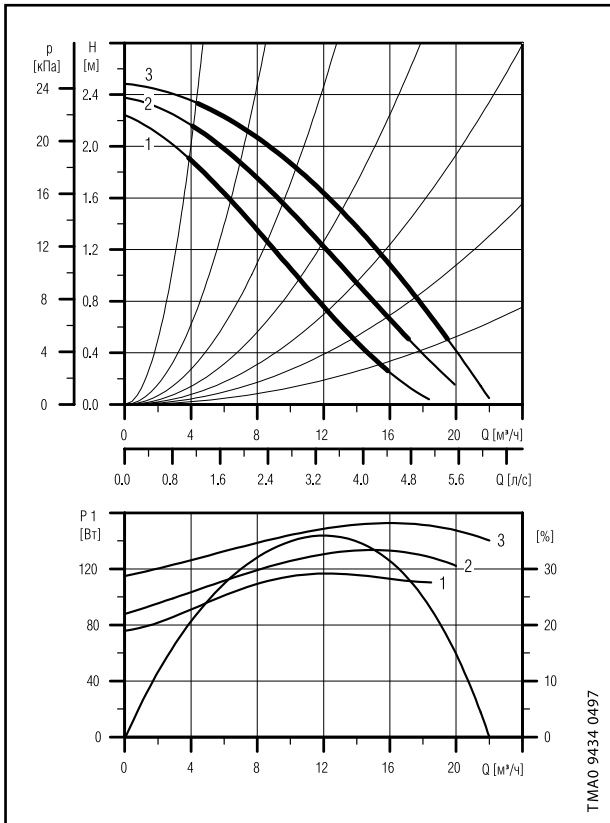
Параметры электрооборудования

		Pmax [Вт]	Pmin [Вт]	I _{нл} [А]	cos j
3 x 400-415 В	Скорость 1	620	415	1.04	0.86
	Скорость 2	705	450	1.18	0.86
	Скорость 3	975	580	1.80	0.78
1 x 230-240 В	Скорость 1	735	470	3.55	0.90
	Скорость 2	825	490	3.90	0.92
	Скорость 3	890	590	4.10	0.94

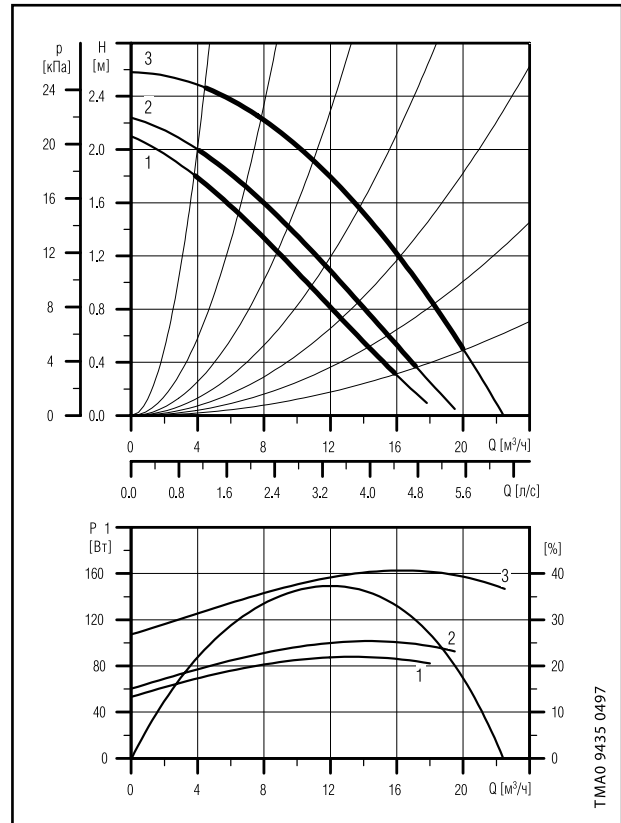
2

UPS 50-30 F, UPSD 50-30 F

1 x 230 В, 50 Гц



3 x 400 В, 50 Гц



Давление на входе

tm [°C]	75	90	120
Hmin [бар]	0.05	0.1	1.4

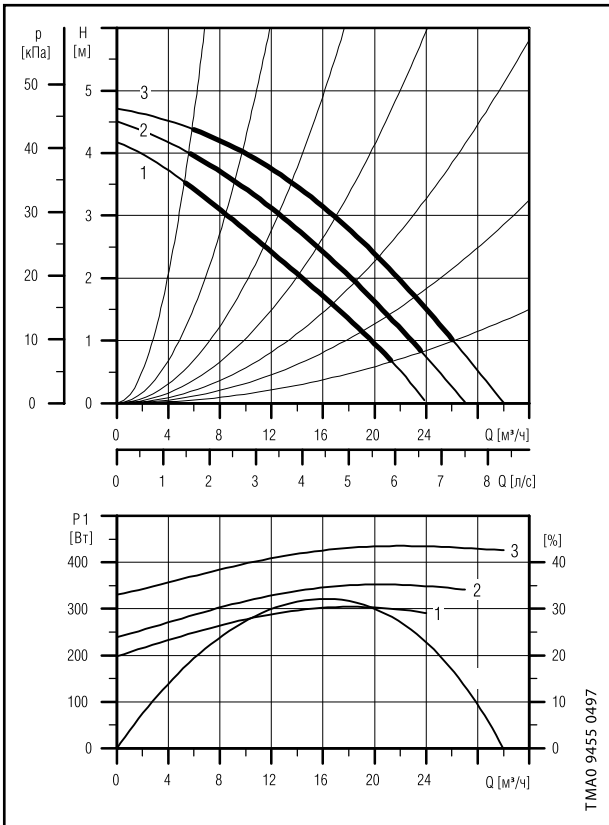
Параметры электрооборудования

		Pmax [Вт]	Pmin [Вт]	I _{лн} [А]	cos j
1 x 230 В	Скорость 1	115	75	0.60	0.832
	Скорость 2	135	85	0.68	0.86
	Скорость 3	150	115	0.70	0.93
3 x 400-415 В	Скорость 1	90	55	0.21	0.62
	Скорость 2	100	60	0.22	0.66
	Скорость 3	160	105	0.52	0.44

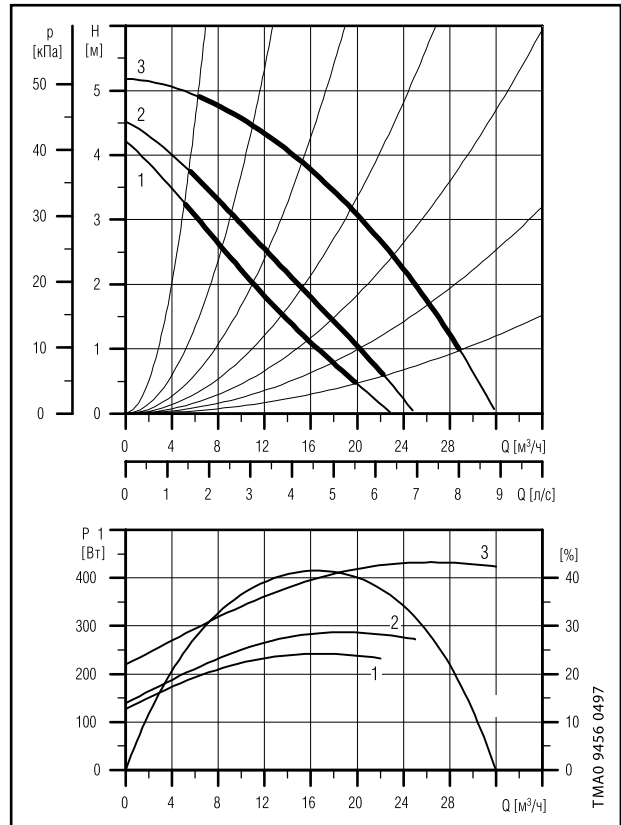
Одиночные насосы исполнения В поставляются в бронзовом корпусе.

UPS 50-60/4 F, UPSD 50-60/4 F

1 x 230 В, 50 Гц



3 x 400 В, 50 Гц



Давление на входе

tm [°C]	75	90	120
Hmin [бар]	0.05	0.15	1.45

Параметры электрооборудования

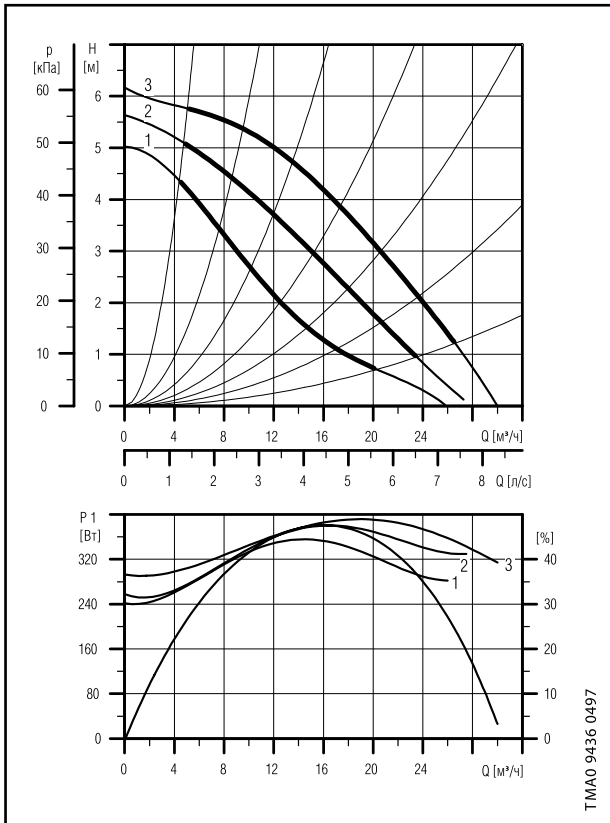
		Pmax [Вт]	Pmin [Вт]	I _н [А]	cos j
1 x 230 В	Скорость 1	300	200	1.50	0.87
	Скорость 2	350	240	1.75	0.87
	Скорость 3	430	330	2.00	0.93
3 x 400-415 В	Скорость 1	240	130	0.43	0.81
	Скорость 2	290	140	0.50	0.84
	Скорость 3	430	220	0.92	0.67

Одиночные насосы исполнения В поставляются в бронзовом корпусе.

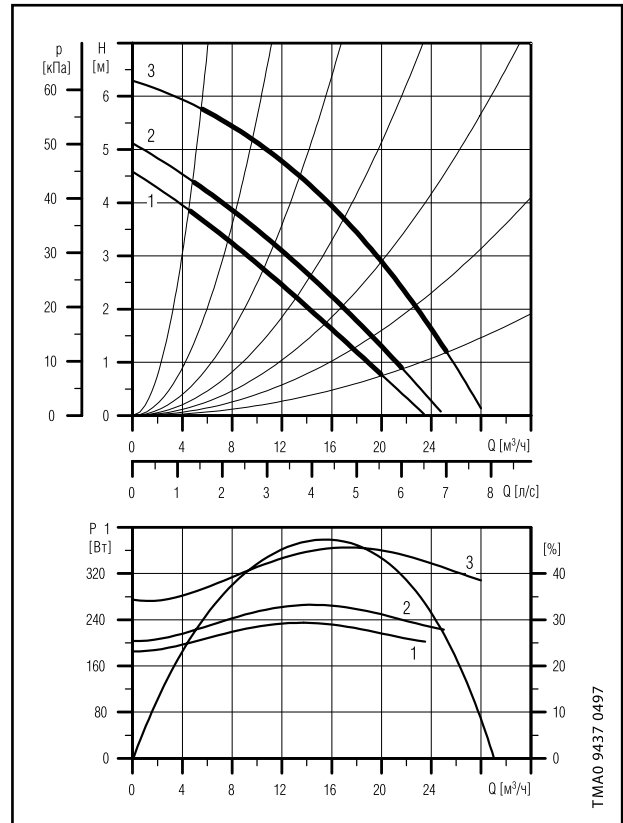
2

UPS 50-60/2 F, UPSD 50-60/2 F

1 x 230 В, 50 Гц



3 x 400 В, 50 Гц



Давление на входе

tm [°C]	75	90	120
Hmin [бар]	0,05	0,35	1,65

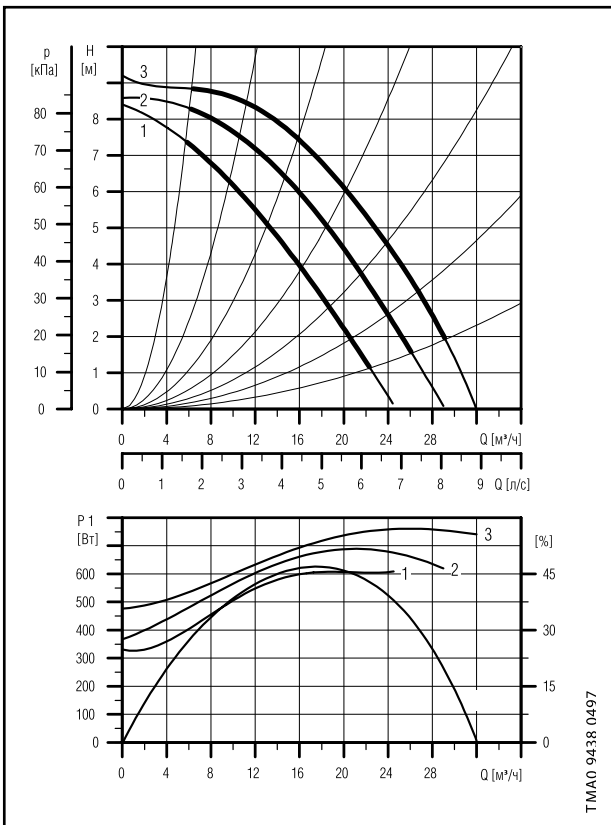
Параметры электрооборудования

		Pmax [Вт]	Pmin [Вт]	I _{лн} [А]	cos j
1 x 230 В		350	240	1,75	0,87
	Скорость 2	380	250	1,85	0,89
	Скорость 3	390	290	1,80	0,91
3 x 400-415 В	Скорость 1	235	185	0,39	0,87
	Скорость 2	270	205	0,45	0,87
	Скорость 3	360	270	0,74	0,70

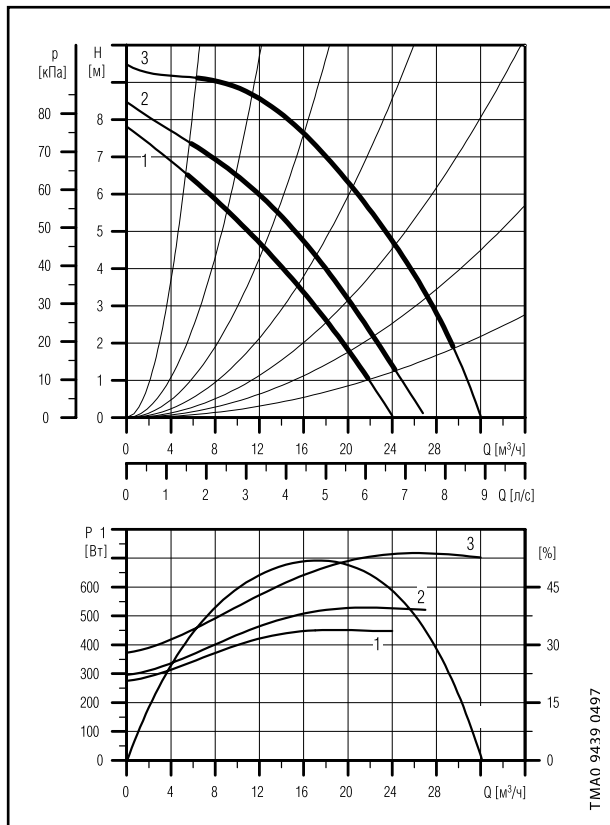
Одиночные насосы исполнения В поставляются в бронзовом корпусе.

UPS 50-120 F, UPSD 50-120 F

1 x 230 В, 50 Гц



3 x 400 В, 50 Гц



Давление на входе

tm [°C]	75	90	120
Hmin [бар]	0.4	0.7	1.95

Параметры электрооборудования

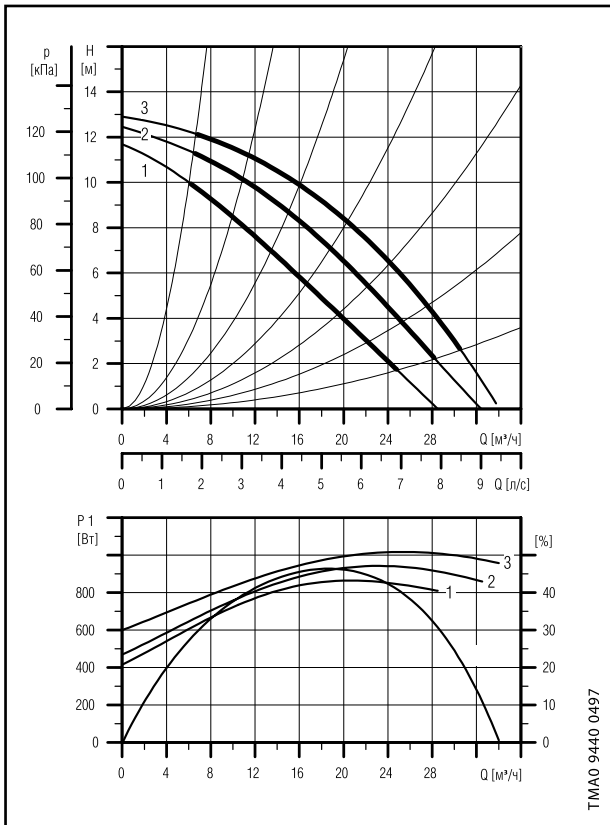
		Pmax [Вт]	Pmin [Вт]	I _н [А]	cos j
1 x 230 В	Скорость 1	620	330	3.05	0.88
	Скорость 2	700	360	3.35	0.91
	Скорость 3	760	480	3.60	0.92
3 x 400-415 В	Скорость 1	450	280	0.82	0.79
	Скорость 2	530	300	0.94	0.81
	Скорость 3	720	380	1.30	0.80

Одиночные насосы исполнения В поставляются в бронзовом корпусе.

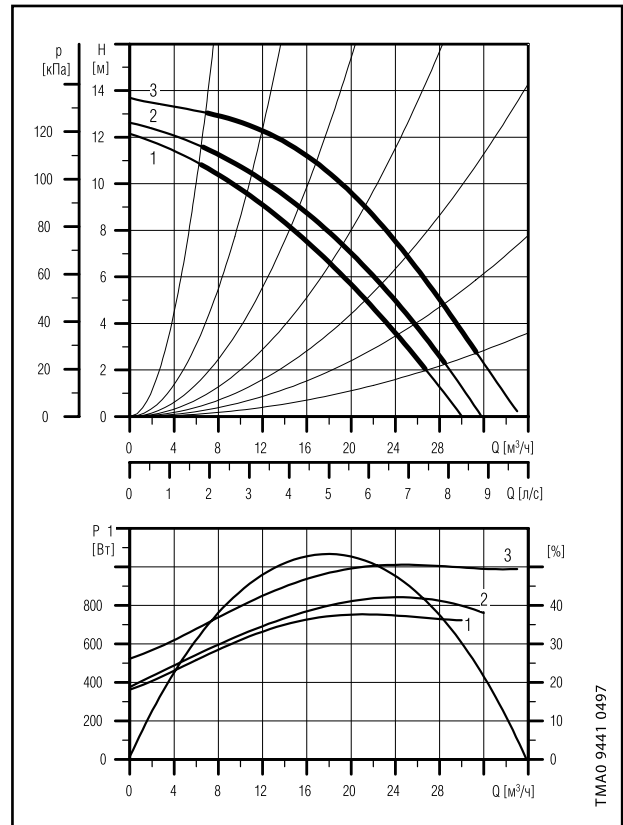
2

UPS 50-180 F, UPSD 50-180 F

1 x 230 В, 50 Гц



3 x 400 В, 50 Гц



Давление на входе

tm [°C]	75	90	120
Hmin [бар]	0,35	0,65	1,9

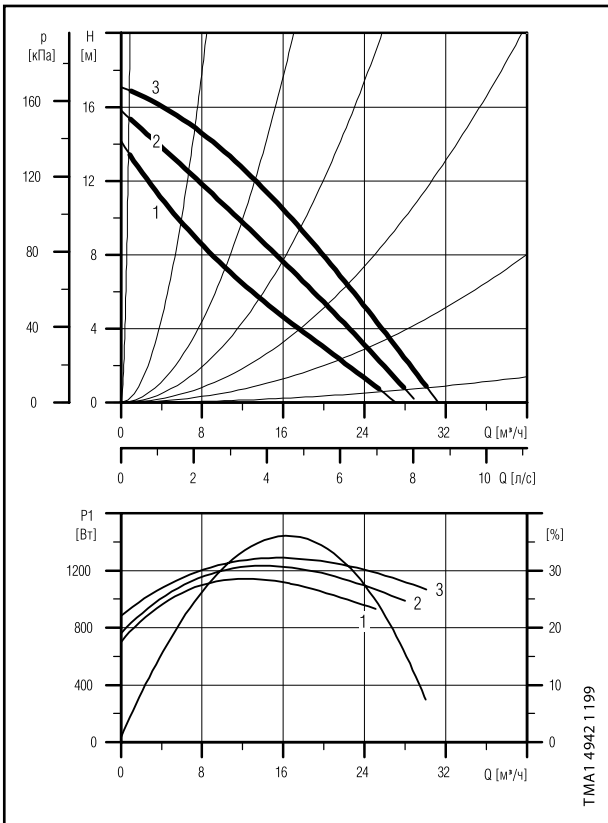
Параметры электрооборудования

		Pmax [Вт]	Pmin [Вт]	I_н [А]	cos j
1 x 230 В	Скорость 1	860	420	4,15	0,90
	Скорость 2	940	470	4,40	0,93
	Скорость 3	1000	600	4,65	0,94
3 x 400-415 В	Скорость 1	760	360	1,25	0,88
	Скорость 2	850	380	1,40	0,88
	Скорость 3	1000	520	2,00	0,72

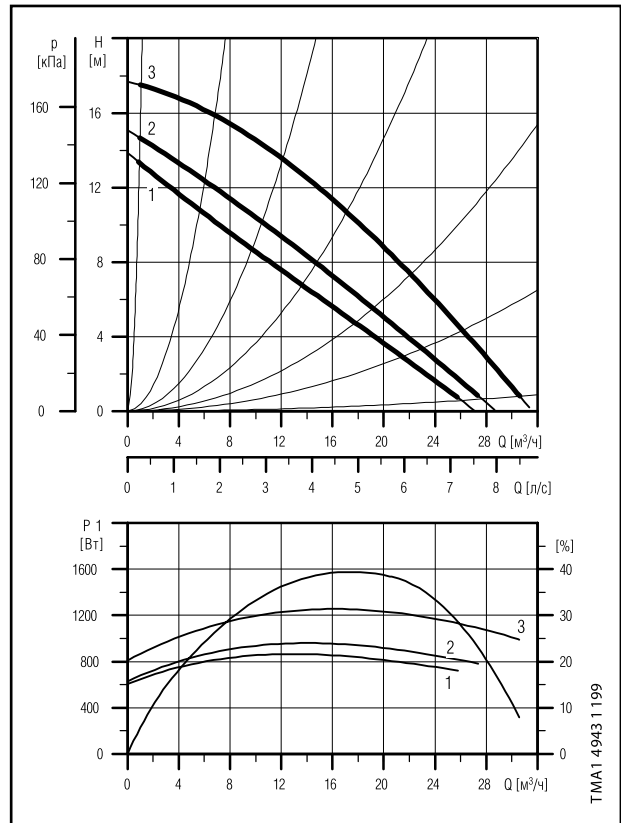
Одиночные насосы исполнения В поставляются в бронзовом корпусе.

UPS 50-185 F

1 x 230 В, 50 Гц



3 x 400 В, 50 Гц



Давление на входе

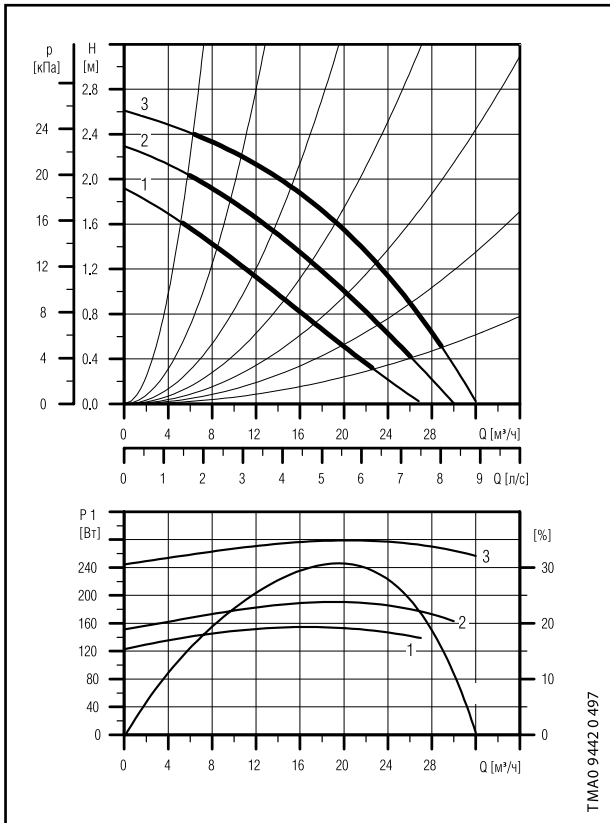
tm [°C]	75	90	120
Hmin [бар]	1,85	1,0	2,15

Параметры электрооборудования

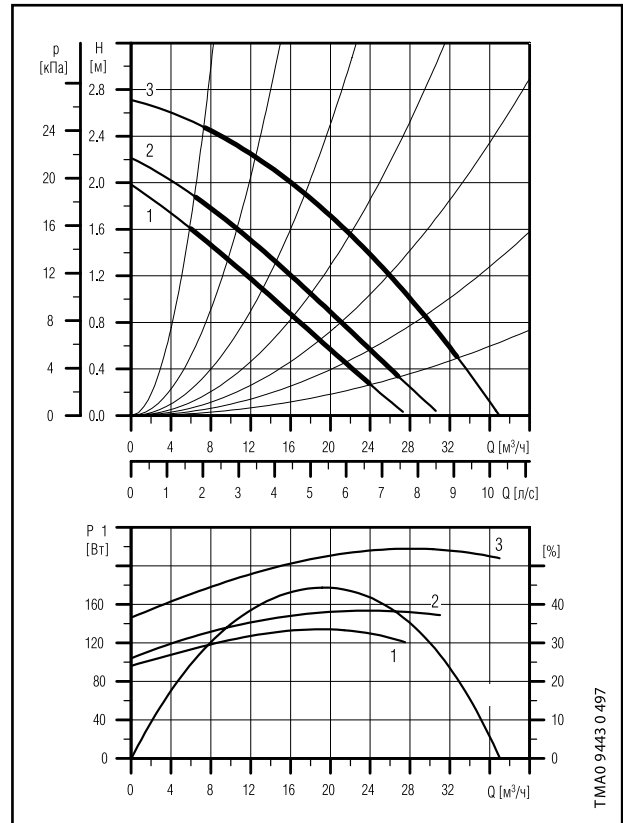
		Pmax [Вт]	Pmin [Вт]	I _н [А]	cos j
3 x 400-415 В	Скорость 1	870	625	1,44	0,87
	Скорость 2	965	645	1,60	0,87
	Скорость 3	1265	835	2,35	0,78
1 x 230-240 В	Скорость 1	1150	710	5,60	0,89
	Скорость 2	1240	770	6,05	0,89
	Скорость 3	1290	810	6,00	0,93

UPS 65-30 F, UPSD 65-30 F

1 x 230 В, 50 Гц



3 x 400 В, 50 Гц



Давление на входе

tm [°C]	75	90	120
Hmin [бар]	0.4	0.7	1.95

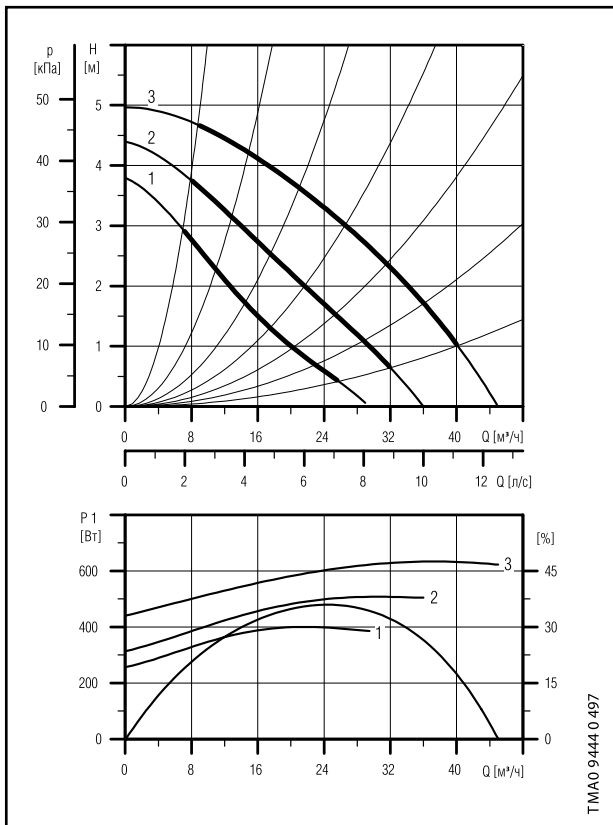
Параметры электрооборудования

		Pmax [Вт]	Pmin [Вт]	I _н [А]	cos j
1 x 230 В	Скорость 1	155	125	0.88	0.77
	Скорость 2	190	150	1.10	0.75
	Скорость 3	280	245	1.35	0.90
3 x 400-415 В	Скорость 1	135	95	0.24	0.81
	Скорость 2	155	105	0.28	0.80
	Скорость 3	215	145	0.52	0.60

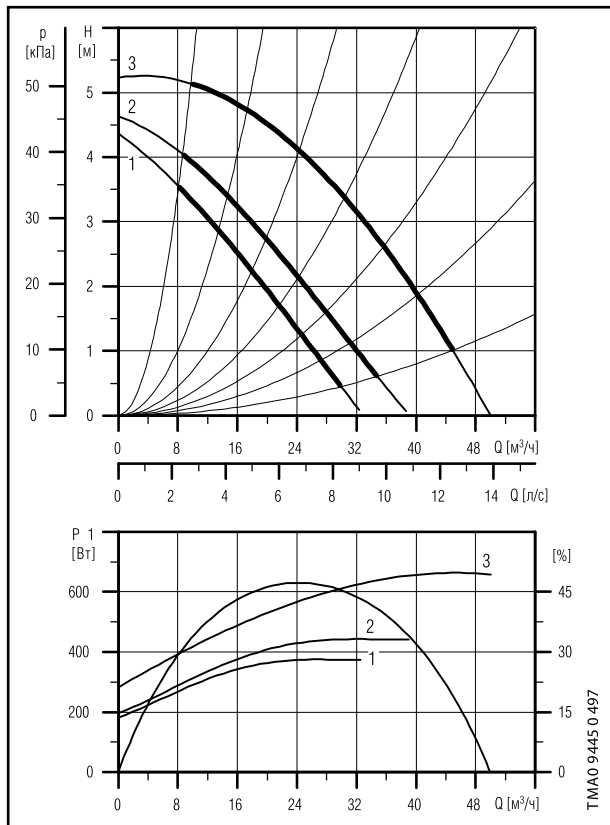
Одиночные насосы исполнения В поставляются в бронзовом корпусе.

UPS 65-60/4 F, UPSD 65-60/4 F

1 x 230 В, 50 Гц



3 x 400 В, 50 Гц



2

Давление на входе

tm [°C]	75	90	120
Hmin [бар]	0.55	0.85	2.1

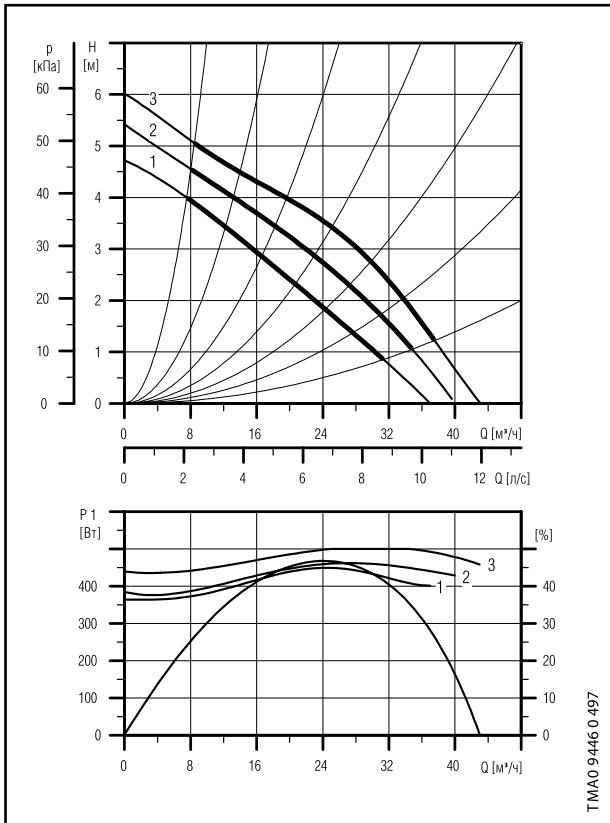
Параметры электрооборудования

		Pmax [Вт]	Pmin [Вт]	I _{лн} [А]	cos j
1 x 230 В	Скорость 1	400	260	2.10	0.83
	Скорость 2	510	320	2.75	0.81
	Скорость 3	640	440	3.15	0.88
3 x 400-415 В	Скорость 1	380	185	0.68	0.81
	Скорость 2	440	200	0.80	0.79
	Скорость 3	660	290	1.35	0.71

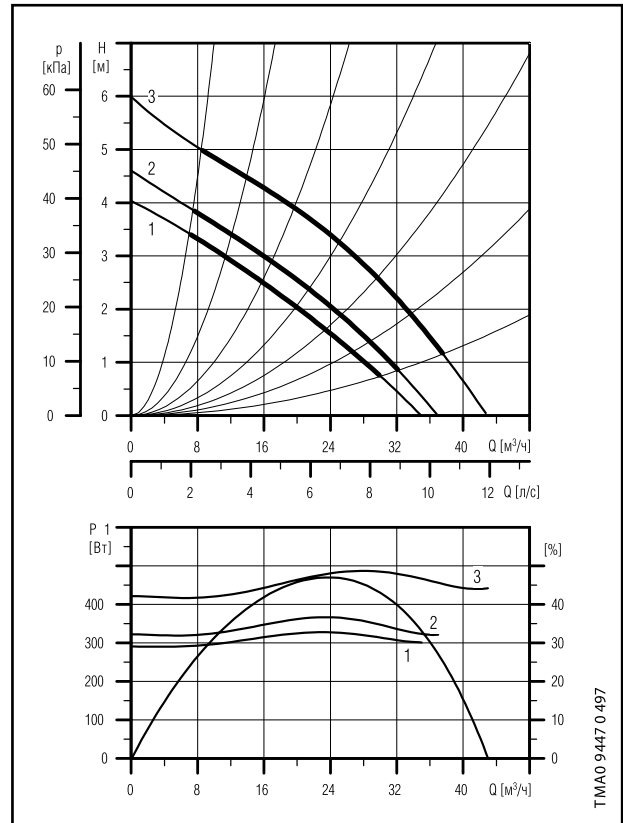
Одиночные насосы исполнения В поставляются в бронзовом корпусе.

UPS 65-60/2 F, UPSD 65-60/2 F

1 x 230 В, 50 Гц



3 x 400 В, 50 Гц



Давление на входе

tm [°C]	75	90	120
Hmin [бар]	0.45	0.75	2

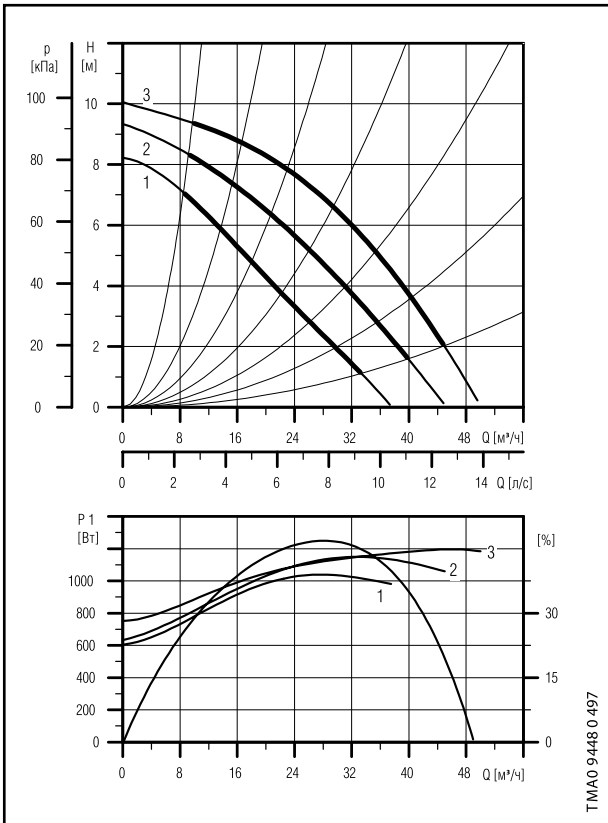
Параметры электрооборудования

		Pmax [Вт]	Pmin [Вт]	I _{нл} [А]	cos j
1 x 230 В	Скорость 1	450	360	2.15	0.91
	Скорость 2	470	380	2.20	0.93
	Скорость 3	510	440	2.40	0.92
3 x 400-415 В	Скорость 1	330	290	0.56	0.85
	Скорость 2	370	320	0.64	0.83
	Скорость 3	490	420	1.05	0.67

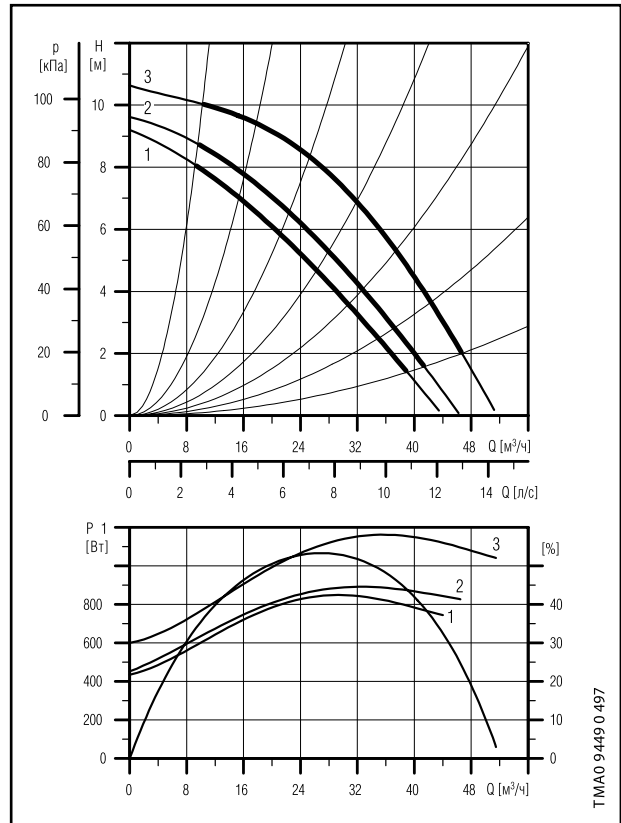
Одиночные насосы исполнения В поставляются в бронзовом корпусе.

UPS 65-120 F, UPSD 65-120 F

1 x 230 В, 50 Гц



3 x 400 В, 50 Гц



Давление на входе

tm [°C]	75	90	120
Hmin [бар]	0.9	1.2	2.45

Параметры электрооборудования

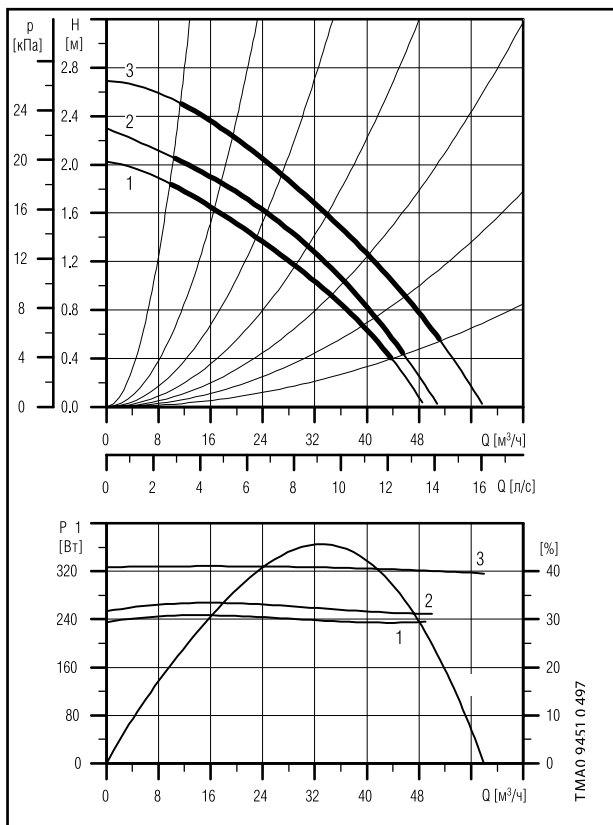
		Pmax [Вт]	Pmin [Вт]	I _{лн} [А]	cos j
1 x 230 В	Скорость 1	1050	600	5.10	0.90
	Скорость 2	1150	630	5.60	0.89
	Скорость 3	1200	750	5.50	0.95
3 x 400-415 В	Скорость 1	850	440	1.35	0.91
	Скорость 2	900	460	1.45	0.90
	Скорость 3	1150	600	2.15	0.77

Одиночные насосы исполнения В поставляются в бронзовом корпусе.

2

UPS 65-180 F, UPSD 65-180 F

3 x 400 В, 50 Гц



Давление на входе

tm [°C]	75	90	120
Hmin [бар]	0.7	1.0	2.25

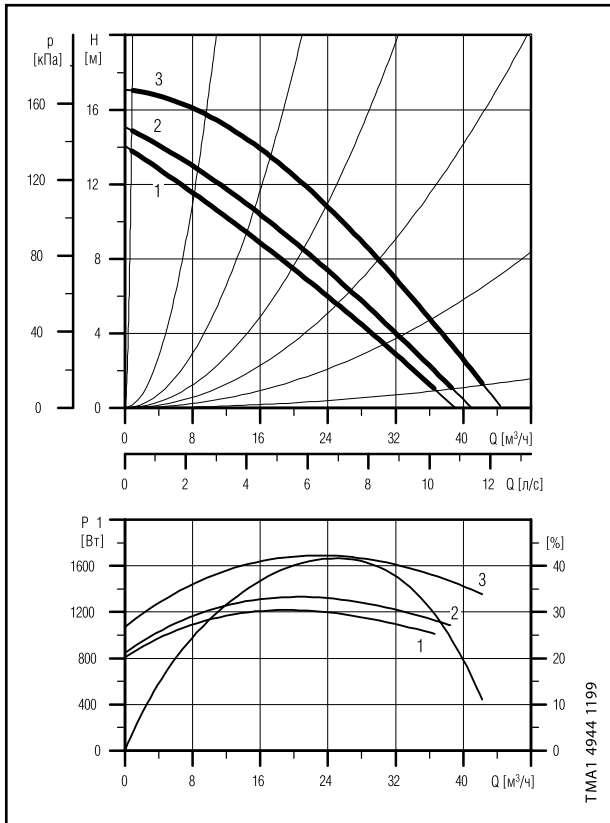
Параметры электрооборудования

		Pmax [Вт]	Pmin [Вт]	I_{нл} [А]	cos j
3 x 400-415 В	Скорость 1	1100	520	1.85	0.86
	Скорость 2	1200	560	2.00	0.87
	Скорость 3	1550	740	2.90	0.77

Одиночные насосы исполнения В поставляются в бронзовом корпусе.

UPS 65-185 F

3 x 400 В, 50 Гц



Давление на входе

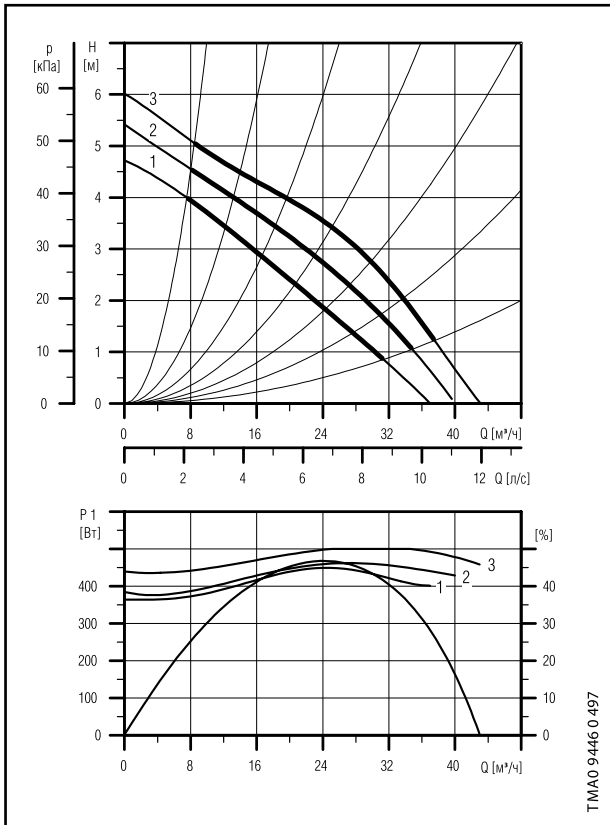
t_m [°C]	75	90	120
H_{min} [бар]	0.90	1.30	2.35

Параметры электрооборудования

		P_{max} [Вт]	P_{min} [Вт]	I_n [А]	$\cos \phi$
3 x 400-415 В	Скорость 1	1220	825	2.00	0.88
	Скорость 2	1340	860	2.20	0.88
	Скорость 3	1710	1100	3.25	0.76

UPS 80-30 F, UPSD 80-30 F

3 x 400 В, 50 Гц



Давление на входе

tm [°C]	75	90	120
Hmin [бар]	1.15	1.45	2.7

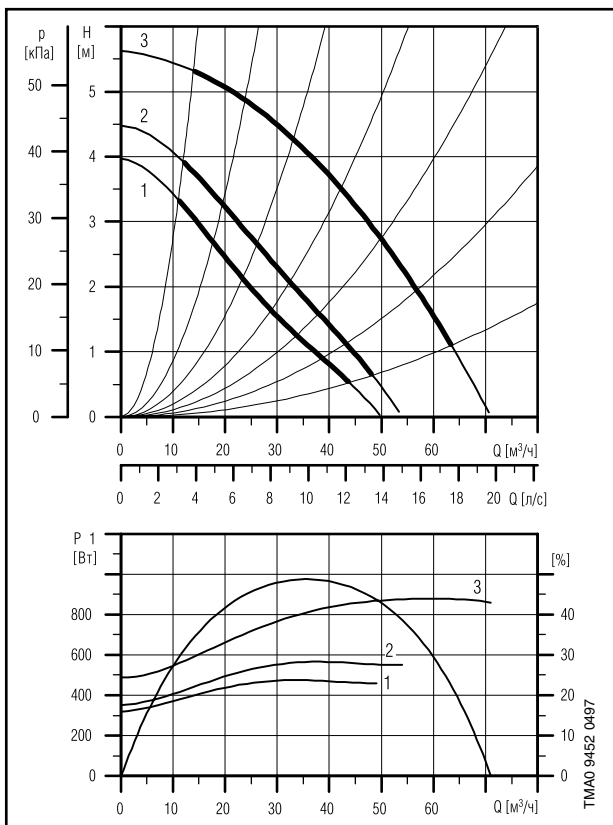
Параметры электрооборудования

		Pmax [Вт]	Pmin [Вт]	I_{лн} [А]	cos j
3 x 400-415 В	Скорость 1	240	230	0.50	0.69
	Скорость 2	260	250	0.58	0.65
	Скорость 3	330	320	1.15	0.41

Одиночные насосы исполнения В поставляются в бронзовом корпусе.

UPS 80-60 F, UPSD 80-60 F

3 x 400 В, 50 Гц



Давление на входе

tm [°C]	75	90	120
Hmin [бар]	1.2	1.5	2.75

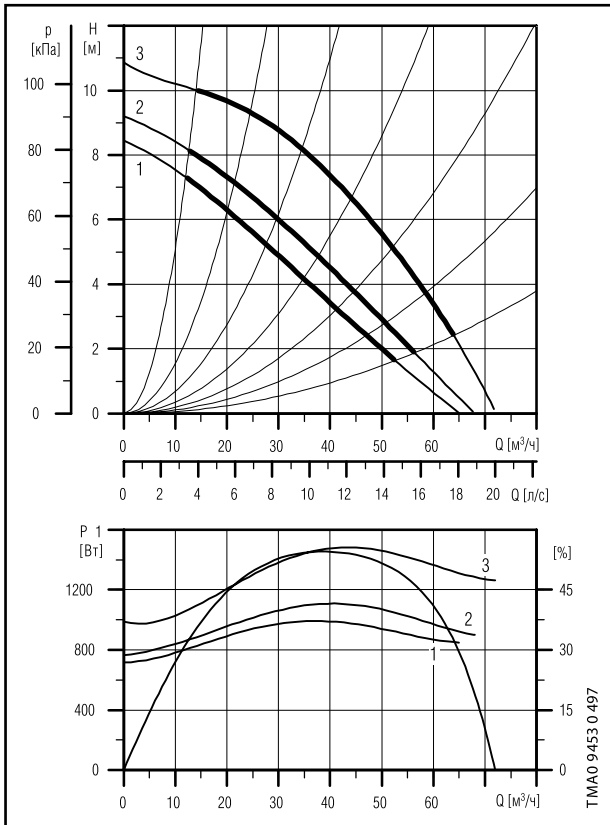
Параметры электрооборудования

		Pmax [Вт]	Pmin [Вт]	I _{нл} [А]	cos j
3 x 400-415 В	Скорость 1	470	320	0.84	0.81
	Скорость 2	570	350	1.00	0.82
	Скорость 3	880	490	1.80	0.71

Одиночные насосы исполнения В поставляются в бронзовом корпусе.

UPS 80-120 F, UPSD 80-120 F

3 x 400 В, 50 Гц



Давление на входе

tm [°C]	75	90	120
Hmin [бар]	1.6	1.9	3.15

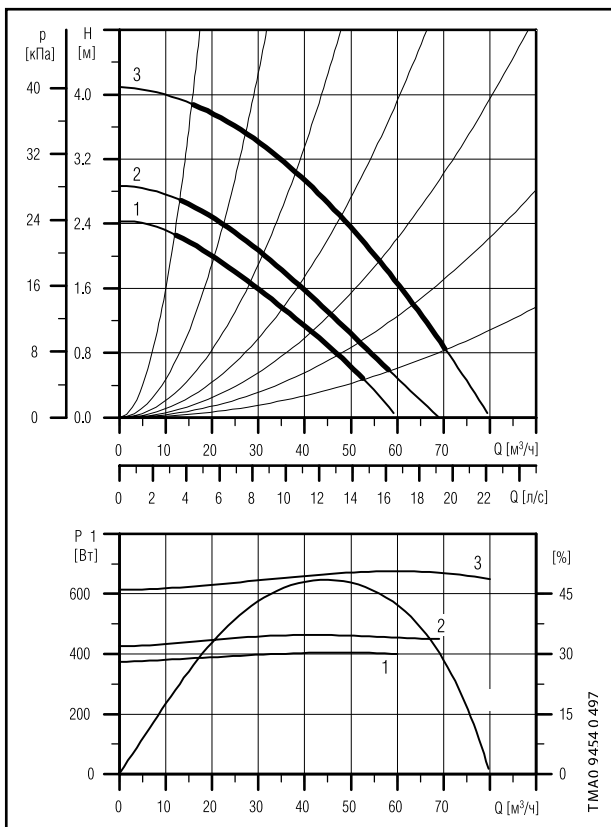
Параметры электрооборудования

		Pmax [Вт]	Pmin [Вт]	I _{лн} [А]	cos j
3 x 400-415 В	Скорость 1	1000	710	1.65	0.87
	Скорость 2	1100	760	1.80	0.88
	Скорость 3	1500	960	2.75	0.79

Одиночные насосы исполнения В поставляются в бронзовом корпусе.

UPS 100-30 F, UPSD 100-30 F

3 x 400 В, 50 Гц



Давление на входе

tm [°C]	75	90	120
Hmin [бар]	1.05	1.35	2.6

Параметры электрооборудования

		Pmax [Вт]	Pmin [Вт]	I _{нл} [А]	cos j
3 x 400-415 В	Скорость 1	410	380	0.72	0.82
	Скорость 2	460	430	0.84	0.79
	Скорость 3	670	610	1.55	0.62

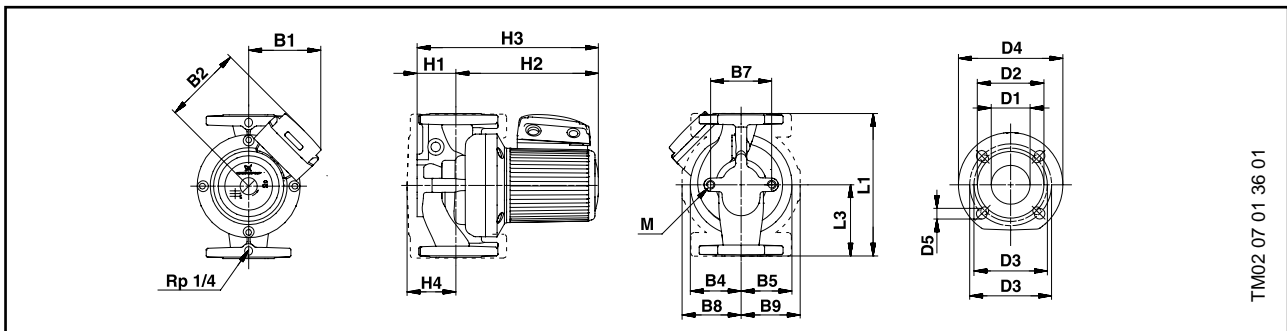
Одиночные насосы исполнения В поставляются в бронзовом корпусе.

Размеры и масса

Одиночные насосы

Модель насоса	PN	Размеры [мм]																			Масса [кг]*		Объем постав. [м³]	
		L1	L3	B1	B2	B4	B5	B7	B8	B9	H1	H2	H3	H4	D1	D2	D3	D4	D5	M	Нетто	Брутто		
UPS 32-30 F	6/10	220	110	135	141	75	75	80	110	110	68	258	329	104	32	78	90/100	140	14/19	M12	17.3	18.6	0.027	
UPS 32-60 F	6/10	220	110	135	141	75	75	80	110	110	68	255	323	103	32	78	90/100	140	14/19	M12	17.3	18.6	0.027	
UPS 32-120 F	6/10	220	110	135	141	75	75	80	110	110	68	256	324	103	32	78	90/100	140	14/19	M12	17.3	18.6	0.027	
UPS 40-30 F	6/10	250	125	135	141	85	75	120	118	110	68	262	330	108	40	88	100/110	150	14/19	M12	18.8	20.1	0.027	
UPS 40-60/4 F	6/10	250	125	135	141	100	100	120	134	134	75	259	334	115	40	88	100/110	150	14/19	M12	22.6	23.9	0.027	
UPS 40-60/2 F	6/10	250	125	135	141	75	75	80	110	110	68	247	315	103	40	88	100/110	150	14/19	M12	18.3	19.6	0.027	
UPS 40-120 F	6/10	250	125	135	141	75	75	80	110	110	68	245	313	103	40	88	100/110	150	14/19	M12	19.1	20.4	0.027	
UPS 40-180 F	6/10	250	125	145	169	100	100	80	134	134	68	270	338	106	40	88	100/110	150	14/19	M12	22.6	23.9	0.034	
UPS 40-185 F	6/10	250	125	142	155	100	102	96			67	244	311		42	80	100/110	150	14/19	M12	21.5	22.8	0.034	
UPS 50-30 F	6/10	280	140	135	141	90	75	120	122	111	82	260	342	123	50	102	110/125	165	14/19	M12	23.1	24.7	0.034	
UPS 50-60/4 F	6/10	280	140	135	141	110	110	100	120	135	135	82	299	311	120	50	102	110/125	165	14/19	M12	29.7	31.3	0.034
UPS 50-60/2 F	6/10	280	140	135	141	95	75	120	122	111	75	254	329	123	50	102	110/125	165	14/19	M12	21.8	23.4	0.034	
UPS 50-120 F	6/10	280	140	145	169	100	100	120	135	135	75	236	311	116	50	102	110/125	165	14/19	M12	28.4	29.9	0.043	
UPS 50-180 F	6/10	280	140	145	169	100	100	120	135	135	75	280	351	116	50	102	110/125	165	14/19	M12	29.7	30.3	0.043	
UPS 50-185 F	6/10	280	140	145	155	91	104	96			75	274	349		50	102	110/125	165	14/19	M12	28.0	30.6	0.043	
UPS 65-30 F	6/10	340	170	145	169	125	100	120	156	140	97	243	340	145	65	122	130/145	185	14/19	M16	31.1	32.7	0.055	
UPS 65-60/4 F	6/10	340	170	145	169	125	100	160	156	140	97	288	385	145	65	122	130/145	185	14/19	M16	35.7	37.3	0.055	
UPS 65-60/2 F	6/10	340	170	135	141	95	75	120	126	126	82	262	344	128	65	122	130/145	185	14/19	M12	25.6	27.1	0.055	
UPS 65-120 F	6/10	340	170	145	169	100	100	120	140	140	82	290	372	127	65	122	130/145	185	14/19	M12	33.2	34.8	0.055	
UPS 65-180 F	6/10	340	170	145	169	100	100	120	140	140	82	285	367	127	65	122	130/145	185	14/19	M12	32.7	34.3	0.055	
UPS 65-185 F	6/10	340	170	145	155	98	124	96			82	286	368		65	122	130/145	185	14/19	M12	32.7	34.3	0.055	
UPS 80-30 F	6	360	180	145	169	130	100	160	168	145	107	316	423	160	80	138	150	200	4x19	M16	38.0	40.0	0.055	
UPS 80-30 F	10	360	180	145	169	130	100	160	168	145	107	316	423	160	80	138	160	200	8x19	M16	38.0	40.0	0.055	
UPS 80-60 F	6	360	180	145	169	135	100	160	165	145	107	294	401	160	80	138	150	200	4x19	M16	37.0	39.0	0.055	
UPS 80-60 F	10	360	180	145	169	135	100	160	165	145	107	294	401	160	80	138	160	200	8x19	M16	37.0	39.0	0.055	
UPS 80-120 F	6	360	180	145	169	125	100	160	165	145	97	294	391	160	80	138	150	200	4x19	M16	39.0	41.0	0.055	
UPS 80-120 F	10	360	180	145	169	125	100	160	165	145	97	294	391	160	80	138	160	200	8x19	M16	39.0	41.0	0.055	
UPS 100-30 F	6	450	225	145	169	174	120	200	226	174	122	316	438	186	100	158	170	220	4x19	M16	48.0	51.0	0.087	
UPS 100-30 F	10	450	225	145	169	174	120	200	226	174	122	316	438	186	100	158	180	220	8x19	M16	48.0	51.0	0.087	

* Бронзовые насосы примерно на 10% тяжелее чугунных.



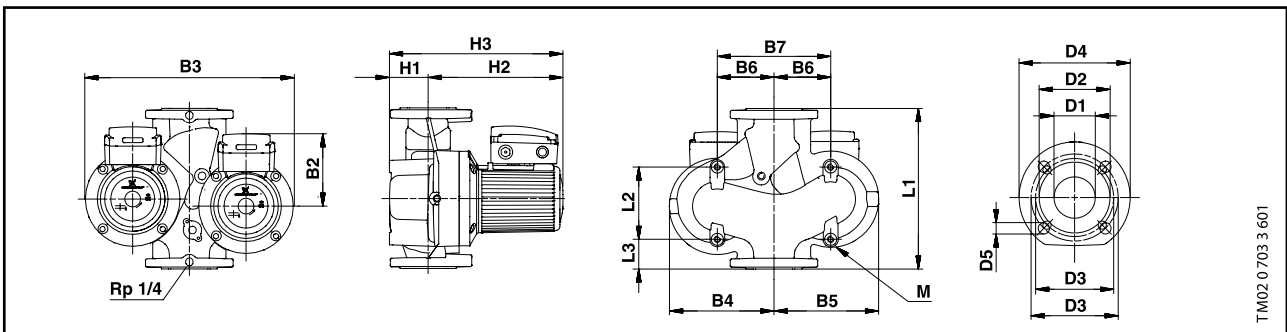
TM02 07 01 36 01

Размеры и масса

Сдвоенные насосы

Модель насоса	PN	Размеры [мм]																		Масса [кг]*		Объем постав. [м³]
		L1	L2	L3	B2	B3	B4	B5	B6	B7	H1	H2	H3	D1	D2	D3	D4	D5	M	Нетто	Брутто	
UPSD 32-30 F	6/10	220	103	52	141	360	180	180	100	200	68	242	310	32	78	90/100	140	14/19	M12	33.7	37.1	0.040
UPSD 32-60 F	6/10	220	103	52	141	360	180	180	100	200	68	242	310	32	78	90/100	140	14/19	M12	34.7	37.1	0.040
UPSD 32-120 F	6/10	220	103	52	141	360	180	180	100	200	68	243	311	32	78	90/100	140	14/19	M12	34.2	37.1	0.040
UPSD 40-30 F	6/10	250	126	45	141	360	180	180	100	200	68	249	317	40	88	100/110	150	14/19	M12	36.2	39.1	0.058
UPSD 40-60/2 F	6/10	250	125	45	141	360	180	180	100	200	68	246	314	40	88	100/110	150	14/19	M12	38.2	40.1	0.040
UPSD 40-120 F	6/10	250	126	45	141	360	180	180	100	200	68	245	313	40	88	100/110	150	14/19	M12	39.3	41.4	0.040
UPSD 50-30 F	6/10	280	125	60	141	360	180	180	100	200	82	260	342	50	102	110/125	165	14/19	M12	43.8	46.7	0.058
UPSD 50-60/4 F	6/10	280	125	60	169	450	225	225	100	200	82	281	363	50	102	110/125	165	14/19	M12	68.0	71.0	0.058
UPSD 50-60/2 F	6/10	280	125	60	141	370	180	190	100	200	75	253	328	50	102	110/125	165	14/19	M12	41.2	44.1	0.058
UPSD 50-120 F	6/10	280	126	60	169	450	225	225	120	240	75	276	351	50	102	110/125	165	14/19	M12	57.0	60.1	0.058
UPSD 50-180 F	6/10	280	126	60	169	450	225	225	120	240	75	280	351	50	102	110/125	165	14/19	M12	60.0	63.8	0.058
UPSD 65-30 F	6/10	340	153	63	169	470	230	240	120	240	97	243	340	65	122	130/145	185	14/19	M12	56.8	61.4	0.074
UPSD 65-60/4 F	6/10	340	153	63	169	470	230	240	120	240	97	288	385	65	122	130/145	185	14/19	M12	68.0	71.8	0.074
UPSD 65-60/2 F	6/10	340	153	63	141	405	195	210	120	240	82	262	344	65	122	130/145	185	14/19	M12	50.0	54.4	0.074
UPSD 65-120 F	6/10	340	153	63	169	450	225	225	120	240	82	290	372	65	122	130/145	185	14/19	M12	68.0	71.8	0.074
UPSD 65-180 F	6/10	340	153	63	169	450	225	225	120	240	82	298	380	65	122	130/145	185	14/19	M12	66.5	69.0	0.074
UPSD 80-30 F	6	360	173	53	169	470	230	240	120	240	107	316	423	80	138	150	200	4x19	M12	73.5	77.5	0.095
UPSD 80-30 F	10	360	173	53	169	470	230	240	120	240	107	316	423	80	138	160	200	8x19	M12	73.5	77.5	0.095
UPSD 80-60 F	6	360	173	53	169	490	240	250	120	240	107	294	401	80	138	150	200	4x19	M12	73.0	77.0	0.095
UPSD 80-60 F	10	360	173	53	169	490	240	250	120	240	107	294	401	80	138	160	200	8x19	M12	73.0	77.0	0.095
UPSD 80-120 F	6	360	173	53	169	460	225	235	120	240	97	294	391	80	138	150	200	4x19	M12	72.5	76.5	0.095
UPSD 80-120 F	10	360	173	53	169	460	225	235	120	240	97	294	391	80	138	160	200	8x19	M12	72.5	76.5	0.095
UPSD 100-30 F	6	450	221	83	169	595	280	315	140	280	122	316	438	100	158	170	220	4x19	M16	96.0	100.0	0.095
UPSD 100-30 F	10	450	221	83	169	595	280	315	140	280	122	316	438	100	158	180	220	8x19	M16	96.0	100.0	0.095

* Бронзовые насосы примерно на 10% тяжелее чугунных.



TM02.0703.3.601

2

Принадлежности

Для насосов модели UPS и UPSD могут поставляться следующие принадлежности:

- модуль защиты электродвигателя;
- релейный модуль для одинарных насосов;
- комплект релейных модулей для сдвоенных насосов;
- модуль шины связи GENIbus;
- модуль шины связи LON;
- ответные фланцы;
- комплект теплоизоляции (только для одиночных насосов);
- плита-основание (только для одиночных насосов);
- глухой фланец (для сдвоенных насосов).

Ответный фланец

Комплект фланцев включает в себя:

- 2 фланца с внутренней резьбой (для герметичных резьбовых соединений по стандарту ISO) или 2 фланца для сварки/пайки.
- 2 прокладки.
- Болты.

Модули защиты электродвигателя

Насосы в бронзовом исполнении			
Тип насоса	Исполнение фланца	Размер	Номер продукта
UPS 32	PN 10	Rp 1	96 42 70 29
		32 mm	96 42 70 30
UPS 40	PN 10	Rp 1	53 97 11
		40 mm	53 97 12
UPS 50	PN 10	Rp 2	54 98 11
		50 mm	54 98 12
UPS 65	PN 10	Rp 2	55 98 11
		65 mm	55 98 12
UPS 80	PN 6	Rp 3	96 40 57 35
		80 mm	56 99 11
	PN 10	Rp 3	56 98 12
		80 mm	56 98 11
UPS 100	PN 6	Rp 4	96 40 57 37
	PN 10	Rp 4	96 40 57 38
Напряжение [В]		Номер изделия	
1 x 230-240		96 42 22 19	
3 x 400-415		96 42 22 21	

Релейный модуль

Релейные модули для одинарных насосов

Напряжение [В]	Номер продукта
1 x 230-240	96 40 66 11
3 x 400-415	96 40 66 09

Комплект релейных модулей для сдвоенных насосов

Комплект включает в себя:

- 2 релейных модуля с винтами и отверткой;
- 2 резьбовых кабельных ввода;
- 1 соединительный кабель;
- 2 электросхемы, размещаемые на крышках клеммных коробок.

Напряжение [В]	Номер продукта
1 x 230-240	96 40 92 31
3 x 400-415	96 40 92 29

Модули шины связи

Модули шины связи GENIbus

Включают в себя: модуль GENIbus и основной модуль.

Напряжение [В]	Частота [Гц]	Номер продукта
1 x 230-240	50	96 42 92 00
3 x 400-415	50	96 42 92 02

Модули шины связи LON

Включают в себя: модуль LON и основной модуль.

Напряжение [В]	Частота [Гц]	Номер продукта
1 x 230-240	50	96 43 77 98
3 x 400-415	50	96 43 78 00

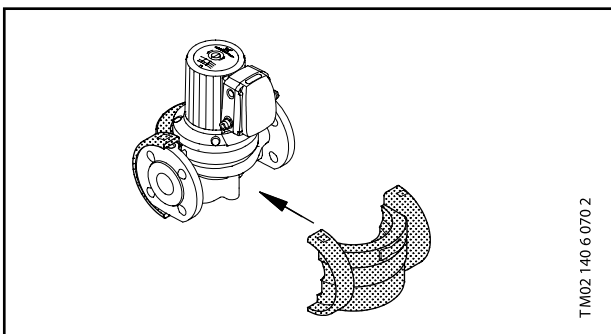
Комплект теплоизоляции

Одинарные насосы могут оснащаться двумя теплоизолирующими оболочками, изготовленными из вспененного полипропилена - EPP.

Толщина теплоизоляции, которая проектируется индивидуально для каждой модели, выбрана в соответствии с номинальным диаметром насоса.

Теплопроводность материала EPP крайне низка (0,04 Вт/мС), т.е. EPP имеет очень хорошие теплоизолирующие свойства.

Комплект теплоизоляции закрывает весь корпус насоса. Он состоит из двух или трех частей теплоизолирующей оболочки, которые легко устанавливаются и крепятся, охватывая весь корпус насоса.

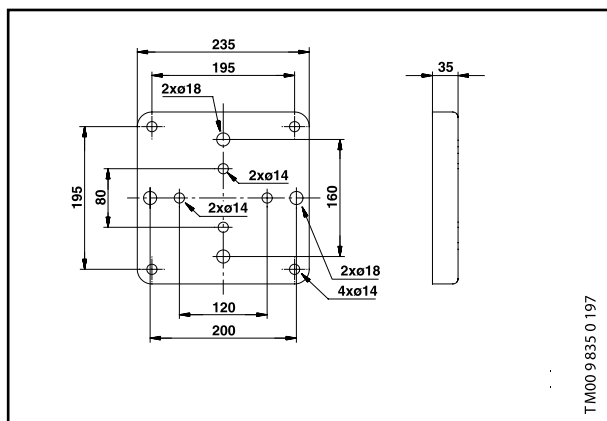


Модули шины связи GENIbus

Модель насоса	Номер продукта
UPS 32-30 F	96 40 58 71
UPS 32-60 F	96 40 58 73
UPS 32-120 F	96 40 58 73
UPS 40-30 F	96 40 58 74
UPS 40-60/4 F	96 40 58 75
UPS 40-60/2 F	96 40 58 76
UPS 40-120 F	96 40 58 77
UPS 40-180 F	96 40 58 78
UPS 50-30 F	96 40 58 79
UPS 50-60/4 F	96 40 58 80
UPS 50-60/2 F	96 40 58 81
UPS 50-120 F	96 40 58 82
UPS 50-180 F	96 40 58 83
UPS 65-30 F	96 40 58 84
UPS 65-60/4 F	96 40 58 85
UPS 65-60/2 F	96 40 58 86
UPS 65-120 F	96 40 58 87
UPS 65-180 F	96 40 58 88
UPS 80-30 F	96 40 58 89
UPS 80-60 F	96 40 58 90
UPS 80-120 F	96 40 58 91
UPS 100-30 F	96 40 58 92

2

Плита-основание



Номер изделия плит-оснований

Модель насоса	Номер продукта
UPS 32-xx UPS 40-xx UPS 50-xx UPS 65-60/2 UPS 65-120 UPS 65-180	96 40 59 15
UPS 80-xx UPS 100-xx UPS 65-30 UPS 65-60/4	96 40 59 14

Поставляются только для одиночных насосов.

Глухие фланцы

Для сдвоенных насосов могут быть заказаны также глухие фланцы с уплотнительной прокладкой для корпуса насоса.

Глухой фланец устанавливается в том случае, когда необходимо провести техническое обслуживание одного из двигателей сдвоенного насоса.

Номер изделия для глухих фланцев

Модель насоса	Номер продукта
UPSD 32-30 F	54 50 48
UPSD 32-60 F	
UPSD 32-120 F	
UPSD 40-30 F	
UPSD 40-60 F	
UPSD 40-60/2 F	
UPSD 40-120 F	
UPSD 50-30 F	
UPSD 50-60/4 F	56 50 55
UPSD 50-60/2 F	54 50 48
UPSD 50-120 F	56 50 55
UPSD 50-180 F	56 50 55
UPSD 65-30 F	54 50 48
UPSD 65-60/4 F	56 50 55
UPSD 65-60/2 F	54 50 48
UPSD 65-120 F	56 50 55
UPSD 65-180 F	
UPSD 80-30 F	
UPSD 80-60 F	
UPSD 80-120 F	
UPSD 100-30 F	